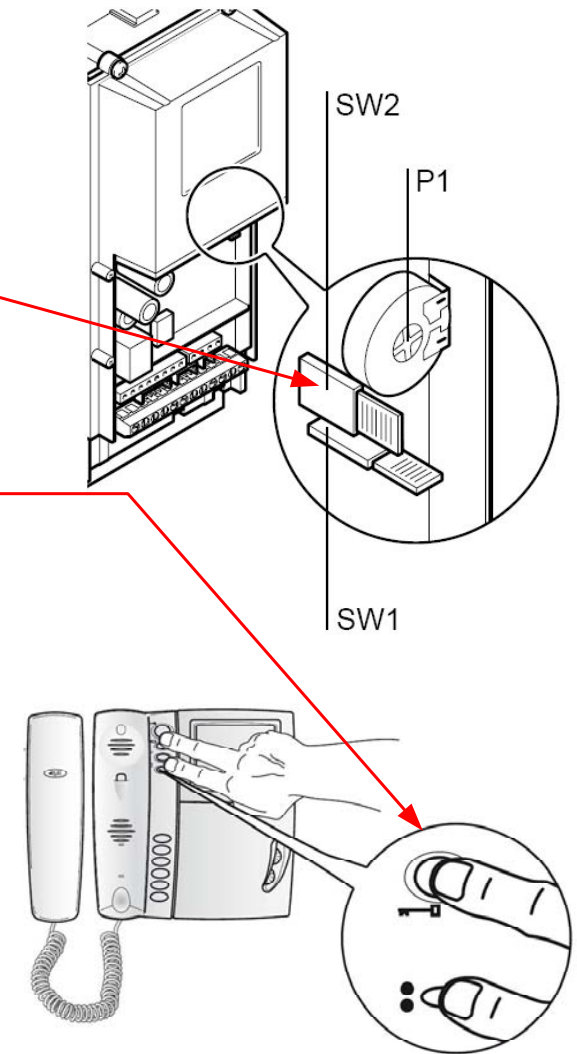


Programmierung der Innensprechstellen

Programmation des postes intérieurs

- 1 - Die Überbrückungsklemme SW2** einer x-beliebigen Aussenstation abnehmen.
Enlever le cavalier SW2 d'un des postes extérieurs.
- 2 - Hörer der zu programmierenden Innensprechstelle abnehmen
Soulever le combiné du poste intérieur à programmer
- 3 - Türöffner- und Zusatzaste 2 gleichzeitig für mindestens 1 s drücken
(die Toneinschaltung zur Aussenstation bestätigt den erfolgten Vorgang).
Enfoncer simultanément les boutons-poussoirs ouvre-porte et auxiliaire 2 pendant au moins 1 s (l'activation de l'audio vers le poste extérieur confirme que l'opération a bien été effectuée).
- 4 - An der Aussenstation die Ruftaste, an die die Innensprechstelle zu koppeln ist, drücken.
A partir du poste extérieur, enfoncer le bouton-poussoir d'appel auquel on veut associer le poste intérieur.
- 5 - Hörer wieder auflegen. *Raccrocher le combiné.*
- 6 - Überbrückungsklemme SW2** wieder einsetzen, um die Programmierung zu beenden.
Remettre le cavalier SW2 à sa place pour quitter la programmation.



- **1 - Bei der Aussenstelle **AZ/300** ist dieser Switch nicht vorhanden. In diesem Falle erfolgt die Programmierung über die Zentrale XA/300LR oder XA/301 LR.
An Stelle SW2 abnehmen, Taste SERV min. 3 Sek / max. 6 Sekunden drücken, bis die gelbe LED blinkt. *Appuyer sur le bouton SERVICE pendant au moins 3 s, la LED jaune clignote à intervalles réguliers.*
- **6- An Stelle SW2 wieder einsetzen, Taste SERV kurz drücken.
Pour sortir de la programmation, appuyer sur le bouton pendant environ 1 s, la LED jaune s'éteint.

Programmierung Ersatz Bussprechstellen Programmation poste intérieur BUS YVL(C)/301	Gezeichnet: 23.07.2019 Geändert:
	Erstellt von: Andy Tautschnig
 IP CCTV GmbH, Marthalerstrasse 5, CH-8447 Dachsen Tel: +41 (0)52 659 6222. http://www.ipcctv.ch info@ipcctv.ch	Zeichnungsnr. 15937/1