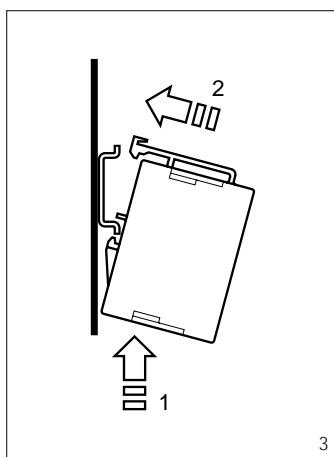
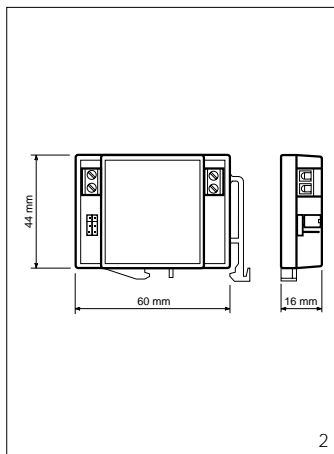
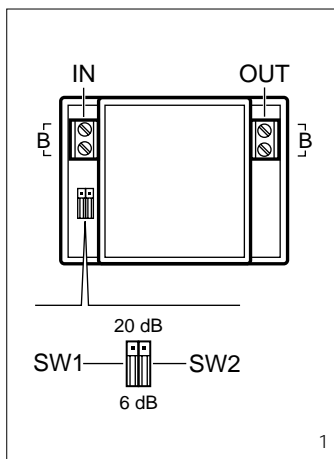


# XDV/300A



## I ISTRUZIONI PER L'INSTALLAZIONE

### AMPLIFICATORE VIDEO MODULATO XDV/300A

Apparecchio per il ripristino o ripetizione del segnale video modulato distribuito tramite doppino. Tramite i due ponticelli SW1 e SW2 il distributore video amplificato permette di compensare la perdita del segnale sulla linea (fig. 1).

- I ponticelli vanno disposti nella posizione **6 dB** quando l'apparecchio viene installato sulla linea principale dopo 10 XDV/304.

- I ponticelli vanno disposti nella posizione **20 dB** quando l'apparecchio viene installato su una uscita del distributore video XDV/304 e si voglia collegare altri XDV/304 in cascata.

L'apparecchio, per le sue ridotte dimensioni, può essere inserito in una normale scatola di derivazione (90x90x40 mm) oppure installato su guida DIN (EN 50022) (fig. 3).

#### Funzione dei morsetti (fig. 1)

##### Morsetteria IN

↳ **B** ingresso video

##### Morsetteria OUT

↳ **B** uscita video

#### Caratteristiche tecniche

- Alimentazione: dall'alimentatore XA/300LR fino a un massimo di 5 XDV/300A.
- Assorbimento: < 20 mA.
- Permette il collegamento fino ad un massimo di 10 XDV/304.
- Temperatura di funzionamento: da 0 °C a +35 °C.
- Dimensioni: 60x44x16 mm (fig. 2).

## GB INSTALLATION INSTRUCTIONS

### MODULATED VIDEO AMPLIFIER XDV/304

Unit for restoring or repeating the modulated video signal distributed by means of the twisted pair. Using the two jumpers SW1 and SW2, the amplified video distributor enables the signal loss on the line to be compensated (fig. 1).

- The jumpers must be set to position **6 dB** when the unit is installed on the main line after 10 XDV/304 units.
- The jumpers must be set to position **A** (gain 20 dB) when the unit is installed on an output of the XDV/304 video distributor and if other XDV/304 units are to be cascaded. Owing to its small size, the unit can be inserted in a regular connector box (90x90x40 mm), or can be installed on a DIN guide (EN 50022) (fig. 3).

#### Function of each terminal (fig. 1)

##### Terminal block IN

↳ **B** video input

##### Terminal block OUT

↳ **B** video output

#### Technical features

- Supply voltage: from the power supplier XA/300LR to a maximum of 5 XDV/300A units.
- Current demand: < 20 mA.
- Enables the connection of up to 10 XDV/304 units.
- Working temperature range: from 0 °C to +35 °C.
- Dimensions: 60x44x16 mm (fig. 2).

## D INSTALLATIONS-ANLEITUNG

### MODULIERTER VIDEOVERSTÄRKER XDV/300A

Gerät zur Wiederherstellung oder Wiederholung des modulierten Videosignals, das über eine Telefonschleife verteilt wird.

Durch den verstärkten Videoverteiler ist der Verlustausgleich des Signals auf der Leitung über zwei Überbrückungsklemmen, SW1 und SW2, möglich (Abb. 1).

- Die Überbrückungsklemmen sind in die Stellung **6 dB** zu bringen, wenn die Installation des Geräts auf die Hauptleitung nach 10 XDV/304 erfolgt.

- Die Überbrückungsklemmen sind in die Stellung **20 dB** zu bringen, wenn die Installation des Gerätes auf einen Ausgang des Videoverteilers XDV/304 erfolgt und man den Kaskaden-Anschluß anderer XDV/304 vornehmen möchte.

Dank seiner geringen Dimension kann das Gerät in eine normale Dose (90x90x40 mm) untergebracht oder auf eine DIN-Einheiten (EN 50022) montiert werden (Abb. 3).

#### Funktion der Klemmleisten (Abb. 1)

##### Klemmleiste IN

↳ **B** Videoeingang

##### Klemmleiste OUT

↳ **B** Videoausgang

#### Technische Daten

- Stromversorgung: vom Netzgerät XA/300LR bis zu einem Maximum von 5 XDV/300A.
- Stromaufnahme: < 20 mA.
- Ermöglicht einen Anschluß von bis zu 10 XDV/304.

- Betriebstemperatur: von 0 °C bis +35 °C.
- Abmessungen: 60x44x16 mm (Abb. 2).

## F INSTRUCTIONS POUR L'INSTALLATION

### AMPLIFICATEUR VIDEO MODULE XDV/300A

Cet appareil sert à rétablir ou à répéter le signal vidéo modulé distribué avec paire torsadée.

Par l'intermédiaire des deux cavaliers SW1 et SW2, le distributeur vidéo amplifié permet de compenser la perte du signal sur la ligne (fig. 1).

- Les cavaliers doivent être placés en position **6 dB** lorsque l'appareil est installé sur la ligne principale après 10 XDV/304.

- Les cavaliers doivent être placés en position **20 dB** lorsque l'appareil est installé sur une sortie du distributeur vidéo XDV/304 et que l'on veut relier d'autres XDV/304 en cascade.

Compte tenu de ses petites dimensions, l'appareil peut être inséré dans une boîte de dérivation normale (90x90x40 mm) ou bien installé sur rail DIN (EN 50022) (fig. 3).

#### Fonction des bornes (fig. 1)

##### Bornier IN

↳ **B** entrée vidéo

##### Bornier OUT

↳ **B** sortie vidéo

#### Caractéristiques techniques

- Alimentation: de l'alimentation XA/300LR jusqu'à un maximum de 5 XDV/300A.
- Consommation: < 20 mA.
- Permet de relier jusqu'à un maximum de 10 XDV/304.
- Température de fonctionnement: de 0 °C à +35 °C.
- Dimensions: 60x44x16 mm (fig. 2).

## E INSTRUCCIONES PARA LA INSTALACION

### AMPLIFICADOR VIDEO MODULADO XDV/300A

Aparato para restablecer o repetir la señal video modulada, distribuida mediante par telefónico.

Mediante los dos puentes SW1 y SW2 el distribuidor video amplificado permite compensar la pérdida de señal en la línea (fig. 1).

- Los puentes deben ser colocados en la posición **6 dB** cuando el aparato es instalado en la línea principal después de 10 XDV/304.

- Los puentes deben ser colocados en la posición **20 dB** cuando el aparato es instalado en una salida del distribuidor video XDV/304 y se desea conectar otros XDV/304 en cascada.

El equipo, a causa de sus reducidas dimensiones, se puede colocar en un caja de derivación normal (90x90x40 mm) o bien instalado en guía DIN (EN 50022) (fig. 3).

### Función de los bornes (fig. 1)

#### Bornera IN

B entrada vídeo

#### Bornera OUT

B saída vídeo

### Características técnicas

- Alimentación: desde el alimentador XA/300LR hasta como máximo 5 XDV/300A.
- Consumo: < 20 mA.
- Permite conectar hasta un máximo de 10 XDV/304.
- Temperatura de funcionamiento: de 0 °C a +35 °C.
- Dimensiones: 60x44x16 mm (fig. 2).

## P INSTRUÇÕES PARA A INSTALAÇÃO

### AMPLIFICADOR VÍDEO MODULADO XDV/300A

Aparelho para o restabelecimento ou repetição do sinal vídeo modulado distribuído através do par telefónico.

Através das duas ligações em ponte SW1 e SW2 o distribuidor vídeo amplificado permite de compensar a perda do sinal sobre a linha (fig. 1).

- As pontes devem ser dispostas na posição **6 dB** quando o aparelho for instalado na linha principal depois de 10 XDV/304.

- As pontes devem ser dispostas na posição **20 dB** quando o aparelho for instalado sobre uma saída do distribuidor vídeo XDV/304 e se deseje ligar outros XDV/304 em cadeia.

O aparelho, pelas suas reduzidas dimensões, pode ser inserido numa normal caixa de derivação (90x90x40 mm) ou então instalado na guia DIN (EN 50022) (fig. 3).

### Função dos bornes (fig. 1)

#### Placa de bornes IN

B entrada vídeo

#### Placa de bornes OUT

B saída vídeo

### Características técnicas

- Alimentação: desde o alimentador XA/300LR até um máximo de 5 XDV/300A.
- Absorção: < 20 mA.
- Permite a ligação até un máximo de 10 XDV/304.
- Temperatura de funcionamento: de 0 °C a +35 °C.
- Dimensões: 60x44x16 mm (fig. 2).