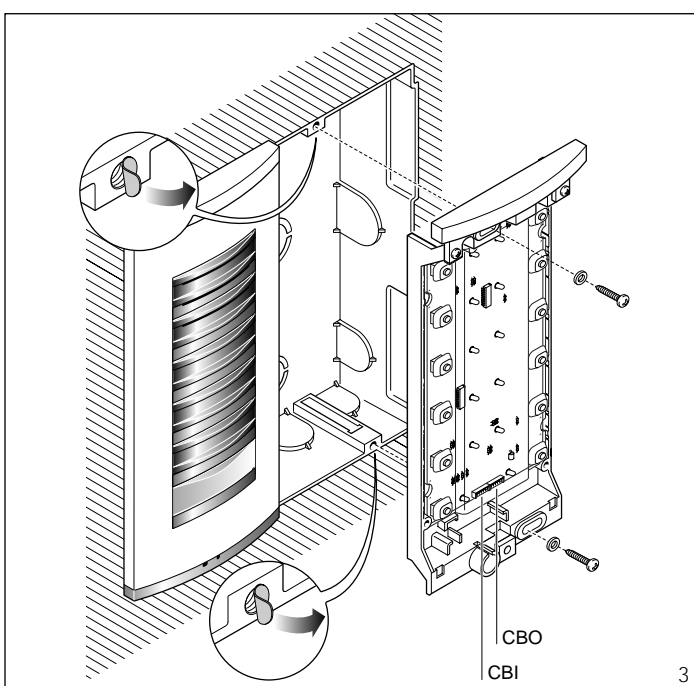
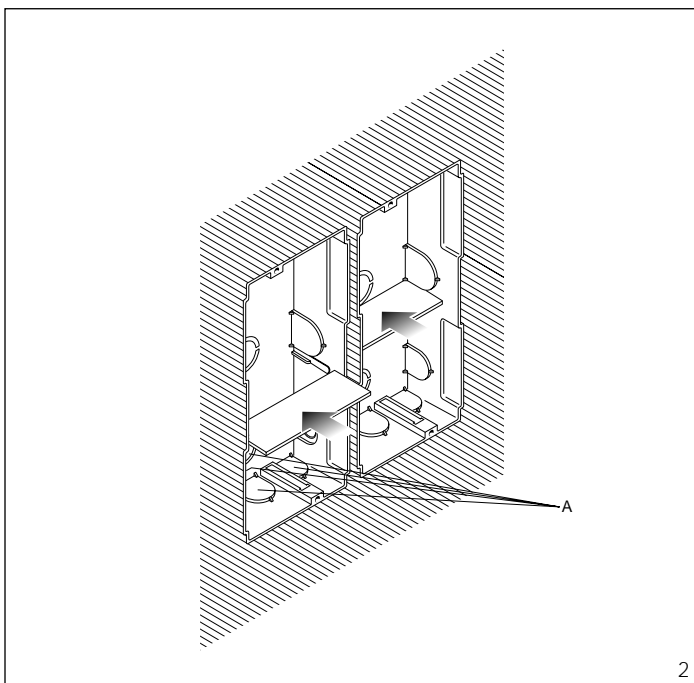
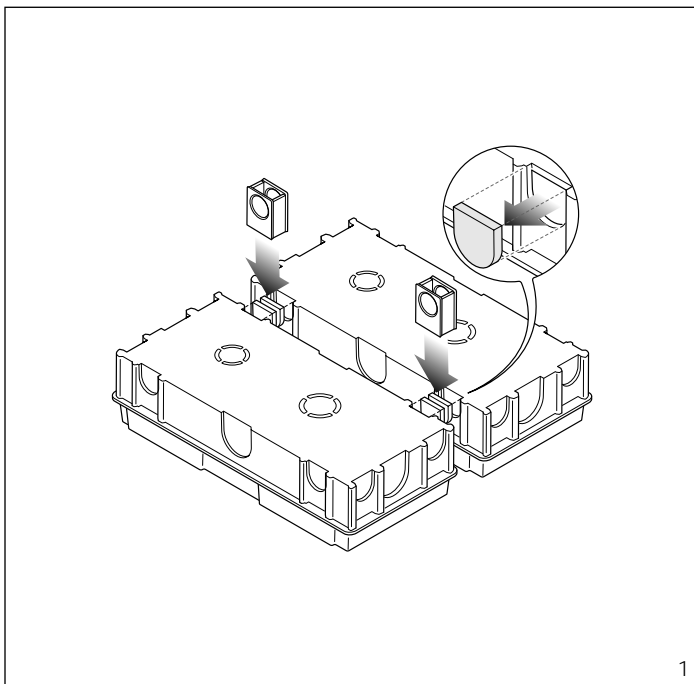


HEP/306 HEP/312D



BPT S.p.A.
30020 Cinto Caomaggiore
Venezia/Italy



I ISTRUZIONI PER L'INSTALLAZIONE

TARGA A 6 PULSANTI HEP/306 E A 12 PULSANTI HEP/312D

Targhe pulsanti a chiamata codificata. Permettono, mediante il collegamento a bus, di realizzare impianti fino ad un massimo di 64 utenze.

Sono dotate di sistema di illuminazione a led di colore verde, di una membrana per l'azionamento dei pulsanti di chiamata e per la protezione dall'acqua.

Dispongono di due connettori, **CBI** di ingresso e **CBO** di uscita (fig. 3-6), per il collegamento, tramite il cablaggio in dotazione, alla targa a cui vengono abbinate (fig. 9).

Caratteristiche tecniche

- Alimentazione: fornita dalla targa cui viene connessa.
- Assorbimento: 35 mA max.
- Temperatura di funzionamento: da -15 °C a +50 °C.

Istruzioni per l'installazione

La scatola incasso va murata a filo muro e ad un'altezza adeguata. In caso di posto esterno videocitofonico l'altezza deve essere tale da sfruttare al meglio le caratteristiche della telecamera.

Per combinazioni in orizzontale (fig. 1-2), togliere il copriforo e inserire i giunti passacavo.

Nella messa in opera delle scatole incasso saranno evitate possibili deformazioni utilizzando l'apposito distanziale in dotazione (fig. 2).

ATTENZIONE. I cavi di collegamento devono essere introdotti attraverso uno dei punti a rottura pre stabilita, situati nella parte inferiore della scatola incasso (A di fig. 2).

Togliere i due bollini di protezione dei fori filettati nella scatola incasso e fissare il telaio tramite le due viti in dotazione (fig. 3-6).

Effettuare i collegamenti. Per scrivere i dati desiderati sul cartellino portanome, estrarre il ferma cartellino e quindi il cartellino (fig. 4-7).

NOTA. Si possono utilizzare cartellini portanome personalizzati fino ad un massimo di 2 mm di spessore. Per montare la placca inserire prima la parte superiore nella testata e quindi, tramite una chiave maschio esagonale s 2,5, avvitare la vite di bloccaggio (fig. 5-8).

SMALTIMENTO

Assicurarsi che il materiale d'imballaggio non venga disperso nell'ambiente, ma smaltito seguendo le norme vigenti nel paese di utilizzo del prodotto.

Alla fine del ciclo di vita dell'apparecchio evitare che lo stesso venga disperso nell'ambiente.

Lo smaltimento dell'apparecchiatura deve essere effettuato rispettando le norme vigenti e privilegiando il riciclaggio delle sue parti costituenti.

Sui componenti, per cui è previsto lo smaltimento con riciclaggio, sono riportati il simbolo e la sigla del materiale.

GB INSTALLATION INSTRUCTIONS

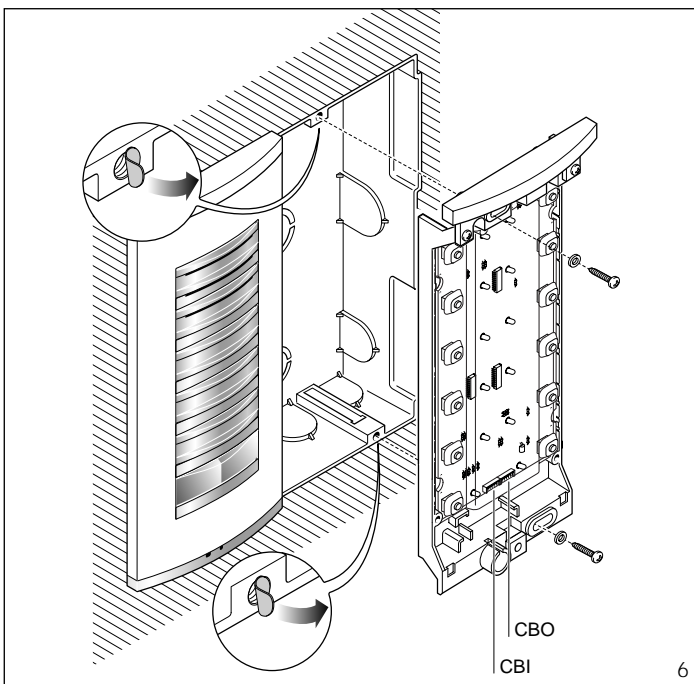
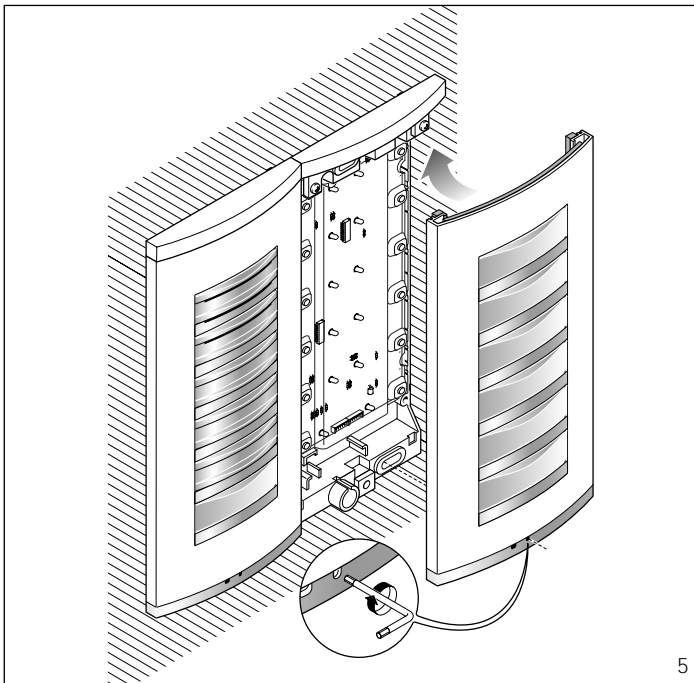
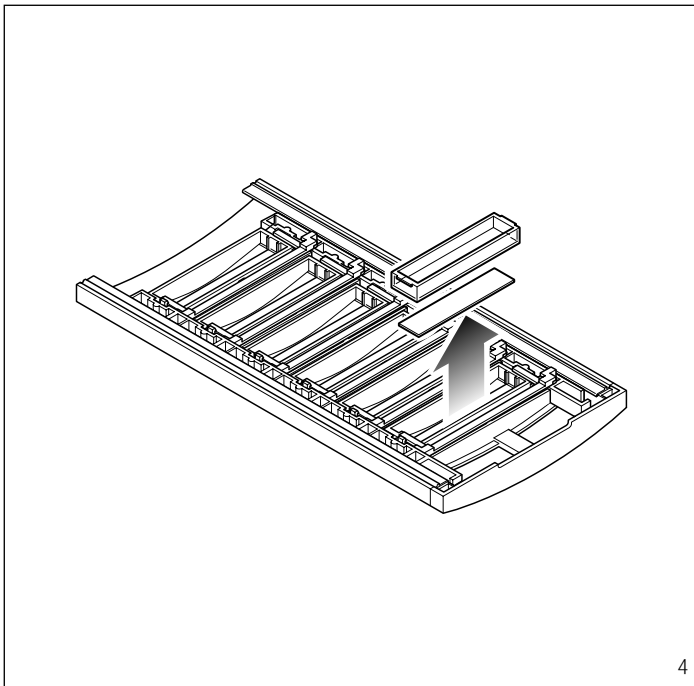
6-BUTTON FRONT PLATE HEP/306 AND 12-BUTTON FRONT PLATE HEP/312D

Coded call button front plates. Using a bus connection, installations of up to 64 users can be set up. They feature a green LED lighting system, and a membrane keypad for making calls and for waterproofing.

They come with two connectors, input **CBI** and output **CBO** (fig. 3-6), for connection - using the wires supplied - to the entry panel they are teamed with (fig. 9).

Technical features

- Supply voltage: power supplied by the entry panel they are connected to.
- Current demand: max. 35 mA.



- Working temperature range: from -15 °C to +50 °C.

Installation instructions

The embedding box must be fitted flush with the wall at an appropriate height. In the case of video entry panels, the height should be such as to exploit the features of the camera to the full.

For horizontal (fig. 1-2) combinations, remove the hole plugs and insert the cable guide joints.

Fit the spacer into embedding boxes to avoid deformation (fig. 2).

WARNING. Connecting cables must be fed through one of the knockout cable entry points, located at the bottom of the embedding box (A in fig. 2).

Remove the two plugs protecting the threaded holes in the embedding box and secure the chassis using the two screws supplied (fig. 3-6).

Perform the wiring. The name card can be removed and filled in with the relevant information by removing the card clip followed by the actual card itself (fig. 4-7).

NOTE. Personalized name cards can be used up to a maximum of 2 mm thick. In order to fit the front plate, first insert the upper part in the top moulding and then, using an Allenkey s 2.5, tighten the lock screw (fig. 5-8).

DISPOSAL

Do not litter the environment with packing material: make sure it is disposed of according to the regulations in force in the country where the product is used.

When the equipment reaches the end of its life cycle, take measures to ensure it is not discarded in the environment.

The equipment must be disposed of in compliance with the regulations in force, recycling its component parts wherever possible.

Components that qualify as recyclable waste feature the relevant symbol and the material's abbreviation.

D INSTALLATIONS-ANLEITUNG

TABLEAU ZU 6 TASTEN HEP/306 UND 12 TASTEN HEP/312D

Ruftastentableau mit codiertem Ruf. Über den Busanschluss können Anlagen mit bis zu maximal 64 Stromabnehmern erzielt werden. Beleuchtung mit grüner Led - Anzeige, mit Membran zur Ruf-tastenbedienung und als Wasserschutz gedacht.

Für den Anschluss am Tableau, der über die mitgelieferte Verkabelung erfolgt, sind zwei Steckverbinder, CBI für den Eingang und CBO für den Ausgang (Abb. 3-6), vorgesehen (Abb. 9).

Technische Daten

- Stromversorgung: erfolgt über das angeschlossene Tableau.

- Stromaufnahme: 35 mA max.
- Betriebstemperatur: von -15 °C bis +50 °C.

Installationsanleitung

Der UP - Kasten muß in angemessener Höhe bündig zur Mauer hin eingemauert werden.

Bei einer Außenstation für Videosprechanlagen muß die Höhe die maximale Ausnutzung der Eigenschaften der Fernsehkamera ermöglichen.

Für horizontale (Abb. 1-2) Kombinationen sind die Abdeckklappen abzunehmen und die Kabelführungsverbindungen einzufügen.

Bei der Montage des UP-Kasten werden mögliche Verformungen vermieden wenn man den bestimmten Abstandhalter verwendet (Abb. 2).

ACHTUNG. Die Anschlusskabel sind durch einen der im voraus festgelegten Kabeldurchführungsstellen im unteren Teil des UP-Kastens zu führen (Abb. 2 - A).

Beide Schutzmarken der im UP - Kasten befindlichen Schraubenlöcher abnehmen und Chassis mittels beiden, mitgelieferten Schrauben fest schrauben (Abb. 3-6).

Anschlüsse vornehmen. Kärtchenhalter und somit Kärtchen herausnehmen und gewünschte Daten auf Namenskärtchen schreiben (Abb. 4-7).

ANMERKUNG. Es können bis zu max. 2 mm dicke Namenskärtchen verwendet werden.

Zur Tableaux-Montage ist zuerst der obere Teil in die Stirnseite einzufügen.

Danach Arretierschraube mit Innensechskantschlüssel s 2,5 festschrauben (Abb. 5-8).

ENTSORGUNG

Vergewissern Sie sich, dass das Verpackungsmaterial gemäß den Vorschriften des Bestimmungslandes ordnungsgemäß und umweltgerecht entsorgt wird.

Das nicht mehr benutzbare Gerät ist umweltgerecht zu entsorgen.

Die Entsorgung hat den geltenden Vorschriften zu entsprechen und vorzugsweise das Recycling der Geräteteile vorzusehen.

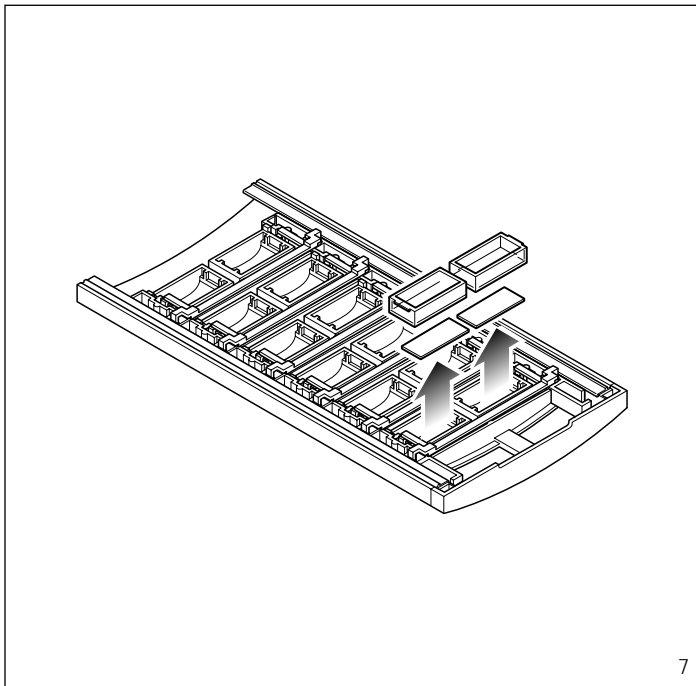
Die wiederverwertbaren Geräteteile sind mit einem Materialsymbol und -zeichen versehen.

F INSTRUCTIONS POUR L'INSTALLATION

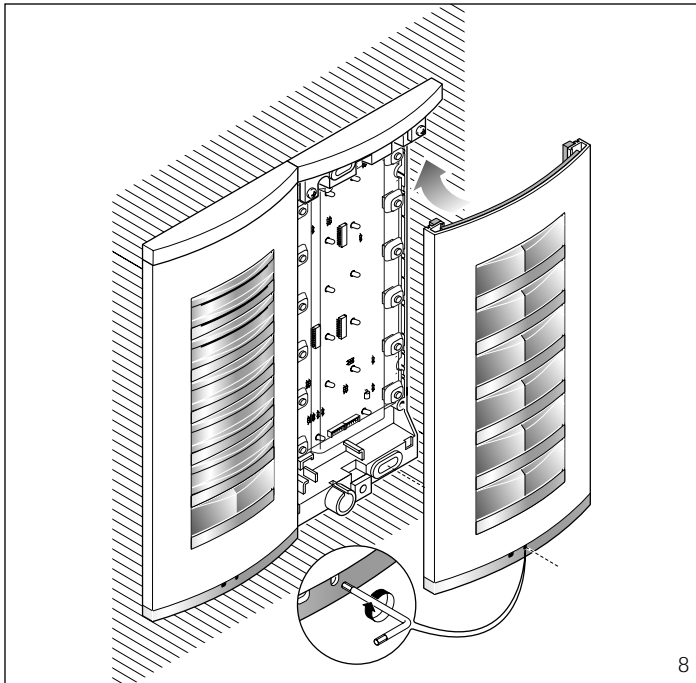
PLATINE À 6 BOUTONS-POUSOIR HEP/306 ET À 12 BOUTONS-POUSOIR HEP/312D

Platines boutons-poussoir à appel codé. Raccordées à un bus, elles permettent de créer des installations pour un maximum de 64 points d'utilisation.

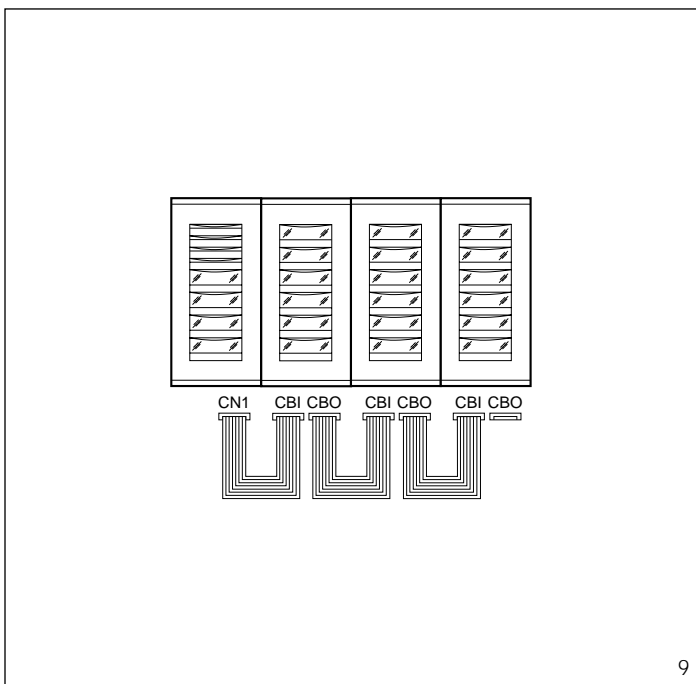
Elles comprennent un système d'éclairage par led de couleur verte, une membrane pour l'actionnement des boutons-poussoir d'ap-



7



8



9

pel et pour la protection contre l'eau.

Elles disposent de deux connecteurs, **CBI** d'entrée et **CBO** de sortie (fig. 3-6), pour le raccordement, au moyen du câblage fourni, à la platine à laquelle elles sont assemblées (fig. 9).

Caractéristique techniques

- Alimentation: fournie par la platine à laquelle elle est connectée.
- Consommation: 50mA maxi.
- Température de fonctionnement: de -15 °C à +50 °C.

Instructions pour l'installations

Le boîtier d'encastrement doit être muré à fleur du mur et à une hauteur adéquate.

En cas de poste extérieur de portier vidéo, il faudra l'installer à une hauteur permettant d'exploiter au mieux les caractéristiques de la télécaméra.

Pour des combinaisons horizontales (fig. 1-2), enlever les cache-trous et introduire les joints passe-câbles.

Sceller le boîtier avec la pièce d'entretoisement pour éviter toute déformation (fig. 2).

ATTENTION. Les câbles de raccordement doivent être introduits au travers de l'un des points de découpe prévus situés dans le bas du coffret à encastrement (A de fig. 2).

Enlever les deux étiquettes de protection se trouvant sur les trous filetés dans le boîtier d'encastrement et fixer le châssis avec les deux vis fournies (fig. 3-6).

Effectuer les connexions. Pour écrire les données désirées sur l'étiquette porte-nom, enlever d'abord la protection transparente puis l'étiquette (fig. 4-7).

NOTA. Il est possible d'utiliser des étiquettes porte-nom personnalisées ayant une épaisseur de 2 mm maximum.

Pour monter la platine, insérer d'abord la partie haute dans l'embout puis visser la vis de fixation à l'aide d'une clé mâle pour vis à six pans de s 2,5 (fig. 5-8).

ELIMINATION

S'assurer que le matériel d'emballage n'est pas abandonné dans la nature et qu'il est éliminé conformément aux normes en vigueur dans le pays d'utilisation du produit.

À la fin du cycle de vie de l'appareil, faire en sorte qu'il ne soit pas abandonné dans la nature.

L'appareil doit être éliminé conformément aux normes en vigueur et en privilégiant le recyclage de ses pièces.

Le symbole et le sigle du matériau sont indiqués sur les pièces pour lesquelles le recyclage est prévu.

E INSTRUCCIONES PARA LA INSTALACION

PLACA CON 6 PULSADORES HEP/306 Y CON 12 PULSADORES HEP/312D

Placas de pulsadores con llamada codificada. Permiten, mediante la conexión al bus, realizar instalaciones con hasta como máximo 64 usuarios.

Disponen de sistema de iluminación por LED de color verde, de una membrana para el accionamiento de los pulsadores de llamada y para la protección contra el agua.

Disponen de dos conectores, **CBI** de entrada y **CBO** de salida (fig. 3-6), para la conexión, mediante el cableado incluido en el suministro, con la placa con la que son combinadas (fig. 9).

Características técnicas

- Alimentación: suministrada por la placa con que se conectan.
- Consumo: max 50mA.
- Temperatura de funcionamiento: de -15 °C a +50 °C.

Instrucciones para la instalacion

Es preciso empotrar la caja a ras de pared y a una altura adecuada. En el caso de placa exterior para videoportero, la altura debe ser tal que se exploten de la mejor manera las características de la telecamara.

Para las combinaciones horizontales (fig. 1-2) quitar los tapa-agujero e introducir las juntas pasacable.

Al montar las cajas de empotrar se podrán evitar posibles deformaciones utilizando el separador que se incluye en el suministro (fig. 2).

ATENCIÓN. Los cables de conexión se deben pasar por uno de los puntos pretroquelados, situados en la parte inferior de la caja a empotrar (A de fig. 2).

Quitar las dos cubiertas protectoras de los agujeros roscados en la caja de empotrar y asegurar el bastidor con los dos tornillos incluidos en el suministro (fig. 3-6).

Effectuar las conexiones. Para escribir los datos que se desea en el letrerito de identificación, retirar el sujeta-letrero y seguidamente el propio letrero (fig. 4-7).

NOTA. Se pueden usar letreritos de identificación personalizados siempre y cuando no superen los 2 mm de espesor.

Para montar la placa, primero se debe introducir la parte superior en el cabezal y seguidamente, utilizando una llave macho hexagonal s 2,5, enroscar el tornillo bloqueador (fig. 5-8).

ELIMINACION

Comprobar que no se tire al medioambiente el material de embalaje, sino que sea eliminado conforme a las normas vigentes en el país donde se utilice el producto. Al final del ciclo de vida del aparato evitese que éste sea tirado al medioambiente.

La eliminación del aparato debe efectuarse conforme a las normas vigentes y privilegiando el reciclaje de sus partes componentes.

En los componentes, para los cuales está prevista la eliminación con reciclaje, se indican el símbolo y la sigla del material.

P INSTRUÇÕES PARA A INSTALAÇÃO

PLACA DE 6 BOTÕES HEP/306 E DE 12 BOTÕES HEP/312D

Placas de botões com chamada codificada. Permitem através da ligação a bus, de realizar instalações até um máximo de 64 utilizadores.

São dotadas de sistema de iluminação a led de cor verde, de uma membrana para o accionamento dos botões de chamada e para a protecção da água.

Dispõem de dois conectores, **CBI** de entrada e **CBO** de saída (fig. 3-6), para a ligação, através da cablagem em dotação, à placa com a qual estão combinadas (fig. 9).

Características técnicas

- Alimentação: fornecida da placa com que estiver conectada.
- Consumo: 35 mA max.
- Temperatura de funcionamento: de -15 °C a +50 °C.

Instruções para a instalação

A caixa de encastre deve ser fixada ao muro a prumo e a uma altura adequada.

No caso de placa botoneira vídeo porteiro automático, a altura deve ser tal para desfrutar da melhor maneira as características da câmara de vídeo.

Para combinações na horizontal (fig. 1 -2), tirar os tapa-furos e inserir as juntas passacabo.

Na colocação das caixas de encastrar serão evitadas possíveis deformações utilizando o distancial próprio fornecido (fig. 2).

ATENÇÃO. Os cabos de ligação devem ser introduzidos através de um dos pontos de ruptura preestabelecida, situados na parte inferior da caixa de encastre (A da fig. 2).

Extraír os dois talões em papel de protecção aos furos com rosca na caixa de encastre e fixar o chassis através dos dois parafusos em dotação (fig. 3-6).

Efectuar as ligações. Para escrever os dados desejados no letreiro porta-nome, extrair o espelho que fixa o letreiro e em seguida o letreiro (fig. 4-7).

NOTA. Podem-se utilizar letreiros porta-nome personalizados até um máximo de 2 mm de espessura.

Para montar a placa inserir em primeiro lugar a parte superior na cabeceira e em seguida, com uma chave macho sextavado s 2,5, apertar o parafuso de fixação (fig. 5-8).

ELIMINAÇÃO

Assegurar-se que o material da embalagem não seja disperso no ambiente, mas eliminado seguindo as normas vigentes no país de utilização do produto.

Ao fim do ciclo de vida do aparelho evitar que o mesmo seja disperso no ambiente.

A eliminação da aparelhagem deve ser efectuada respeitando as normas vigentes e privilegiando a reciclagem das suas partes constituintes.

Sobre os componentes, para os quais é previsto o escoamento com reciclagem, estão reproduzidos o símbolo e a sigla do material.

