

I ISTRUZIONI PER L'INSTALLAZIONE

ALIMENTATORE VA/301

Unità di alimentazione in grado di fornire l'alimentazione ai derivati interni direttamente dal bus X1 con un unico doppino. Dispone inoltre di un'uscita separata per l'alimentazione di un posto esterno e di eventuali accessori.

Funzione dei morsetti (fig. 1)

Morsettiera G

~ } rete
~ }

Morsettiera M1

+ } uscita alimentazione
- } +18 Vcc
B IN } ingresso linea bus
} dai posti esterni

Morsettiera M2

B OUT } uscita linea bus
} ai derivati interni

Funzione del connettore CN1 (fig. 1)

Nel connettore CN1 è presente l'uscita del bus X1 e dell'alimentazione +24 Vcc disponibili per applicazioni future.

Nota. Il sistema è operativo dopo 1 min dall'alimentazione dell'impianto.

Caratteristiche tecniche

- Alimentazione: 230 Vca 50/60 Hz +6% -10%.
- L'apparecchio è protetto elettronicamente contro sovraccarichi e cortocircuiti.
- Potenza assorbita: 60 VA.
- Alimentazione posto esterno e accessori: 18 Vcc 0,8 A (morsettiera M1).
- Alimentazione derivati interni mediante bus: 20 Vcc (morsettiera M2).
- L'apparecchio VA/301 può alimentare da solo:
 - 1 posto esterno videocitofonico, fino a 64 chiamate a pulsanti o con tastiera digitale HAC/300LR;
 - 1 derivato interno videocitofonico X1 attivo e 63 in stand-by;
 - 2 amplificatori XDV/300A.
- Derivati interni attivabili con la stessa chiamata: 8 (6 con nota attenuata).
Se videocitofonici gli altri 7 devono essere alimentati localmente.
- Distanza massima tra posto esterno e ultimo derivato 100 m, con cavo VCM/1D (VA/301 può essere posizionato in qualsiasi punto tra il posto esterno e il primo derivato interno).
- Temperatura di funzionamento: da 0 °C a +35 °C.
- Dimensioni: modulo da 12 unità basso per guida DIN (fig. 2).

L'apparecchio può essere installato, senza coprimorsetti, in scatole munite di guida DIN (EN 50022). Per le dimensioni di ingombro vedere la fig. 2A.

Oppure può essere installato a parete utilizzando la guida DIN in dotazione ed applicando il coprimorsetti. Per le dimensioni di ingombro vedere la fig. 2B.

NOTA. La protezione del trasformatore dell'apparecchio e della linea B OUT contro sovraccarichi e cortocircuiti è ottenuta elettronicamente anziché mediante fusibili.

Per ripristinare il normale funzionamento, in caso d'interruzione, bisogna:

- togliere l'alimentazione all'apparecchio
- eliminare le cause dell'arresto
- far raffreddare l'apparecchio per almeno 1 min
- ricollegare l'apparecchio.

SMALTIMENTO

Assicurarsi che il materiale d'imballaggio non venga disperso nell'ambiente, ma smaltito seguendo le norme vigenti nel paese di utilizzo del prodotto.

Alla fine del ciclo di vita dell'apparecchio evitare che lo stesso venga disperso nell'ambiente.

Lo smaltimento dell'apparecchiatura deve essere effettuato rispettando le norme vigenti e privilegiando il riciclaggio delle sue parti costituenti.

Sui componenti, per cui è previsto lo smaltimento con riciclaggio, sono riportati il simbolo e la sigla del materiale.

GB INSTALLATION INSTRUCTIONS

POWER SUPPLIER VA/301

Power supply unit capable of supplying power to receivers directly from the X1 bus with a single twisted pair.

It also has a separate output for supplying an entry panel and accessories that might be added.

Function of each terminal (fig.1)

Terminal block G

~ } mains
~ }

Terminal block M1

+ } supply voltage output
- } +18 VDC
B IN } bus line input from
} entry panels

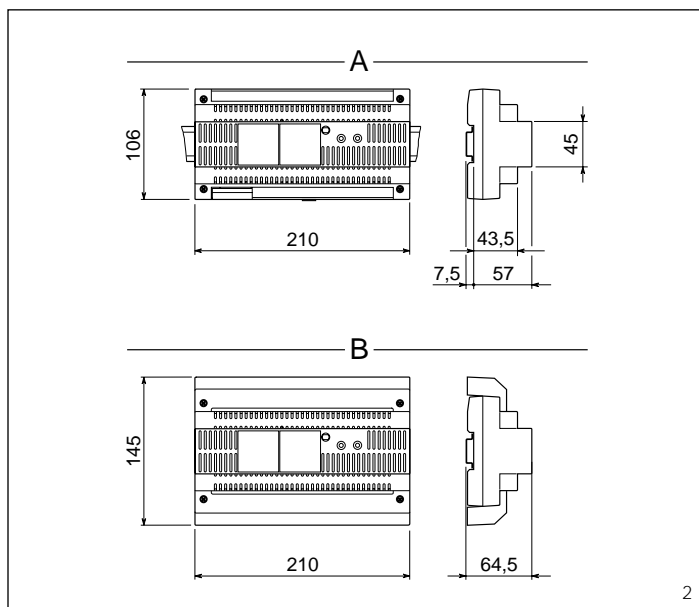
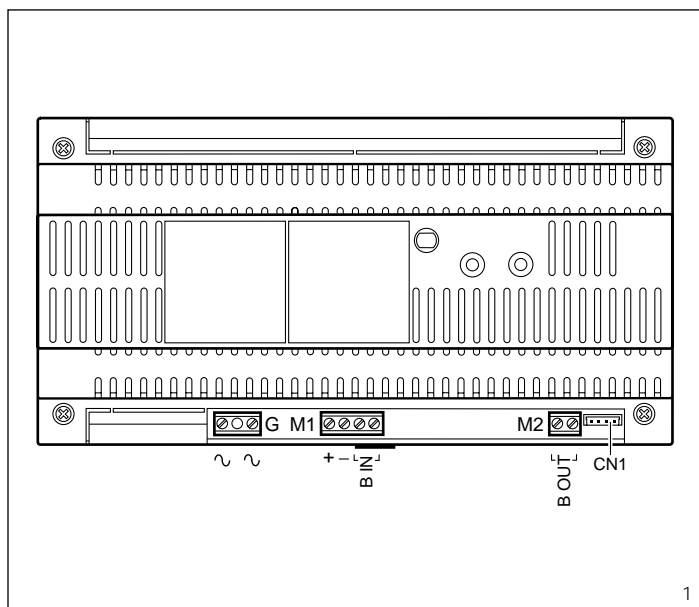
Terminal block M2

B OUT } bus line output
} to receivers

Function of connector CN1 (fig. 1)

Connector CN1 features the output of the X1 bus and of the +24V DC power supply available for future applications.

Note. The system is operative 1 min after the system has been powered.



Technical features

- Supply voltage: 230V AC 50/60 Hz, +6% -10%.
The transformer is electronically protected against overloading and short circuiting i.e. no fuses are used.
- Power demand: 60 VA.
- Entry panel and accessories supply: 18V DC 0.8 A (terminal block M1).
- Receiver power supply through bus: 20 VDC (terminal block M2).
- The VA/301 unit, on its own, can supply:
 - 1 audio/video entry panel, up to 64 pushbutton calls or with digital keypad HAC/300LR;
 - 1 active X1 monitor and 63 on standby;
 - 2 XDV/300A amplifiers.
- Number of receivers that can be activated by the same call: 8 (6 with attenuated note).
If monitors, the other 7 must be powered with a local supply.
- Maximum distance between entry panel and last receiver 100 m, with cable VCM/1D (VA/301 can be positioned at any point between the entry panel and first receiver).
- Working temperature range: da 0 °C to +35 °C.
- Dimensions: 12 DIN units module, low profile (fig. 2).

The power supplier can be installed without terminal covers into boxes provided with DIN rail (EN 50022).

Dimensions are shown in figure 2A. It can also be surface mounted, using the DIN rail supplied, but fitted with terminal covers.

Dimensions are shown in figure 2B.

NOTE. The unit's transformer and B OUT line are protected against overloads and short-circuits electronically instead of by fuses.

Procedure to reset a triggered circuit:

- Disconnect the mains from the unit.
- Remove the cause of malfunction.
- Let the equipment to cool for at least 1 min.
- Reconnect the mains to the unit.

DISPOSAL

Do not litter the environment with packing material: make sure it is disposed of according to the regulations in force in the country where the product is used.

When the equipment reaches the end of its life cycle, take measures to ensure it is not discarded in the environment.

The equipment must be disposed of in compliance with the regulations in force, recycling its component parts wherever possible.

Components that qualify as recyclable waste feature the relevant symbol and the material's abbreviation.

D INSTALLATIONS-ANLEITUNG

NETZGERÄT VA/301

Dieses Netzgerät speist die Innensprechstellen direkt über den bus X1 mit nur einer Telefonschleife.

Es verfügt ferner über einen getrennten Ausgang für die Stromversorgung einer Außenstation und eventueller Zubehörteile.

Belegung der Klemmleisten

(Abb.1)

Klemmleiste G

~ } Netz

Klemmleiste M1

+ } Ausgang Stromversorgung
- } +18 VDC

~ } B IN Eingang BUS-Leitung
} von Außenstationen

Klemmleiste M2

~ } B OUT Ausgang BUS-Leitung
} zu Innensprechstellen

Funktion des Steckverbinders CN1 (Abb. 1)

Der Ausgang von bus X1 und der Stromversorgung +24 V DC ist am Steckverbinder CN1 für zukünftige Anwendungen verfügbar.

ANMERKUNG. Das System ist 1 min nach der Anlagenstromzuführung betriebsbereit.

Technische Daten

- Stromversorgung: 230VAC 50/60 Hz +6% -10%.
Die Transformator ist elektronisch gegen Überspannung und Kurzschluß gesichert.
- Aufgenommene Leistung: 60 VA.
- Stromversorgung Außenstation und Zubehörteile: 18 V DC 0,8 A (Klemmleiste M1).
- Stromversorgung Innensprechstellen über BUS: 20 VDC (Klemmleiste M2).
- Das Gerät VA/301 kann allein folgenden Geräten Strom zuführen:
 - 1 Außenstation für Videosprechanlage, bis zu 64 Rufen per Tastendruck oder Digitaltastatur HAC/300LR;
 - 1 aktive Innensprechstelle für Videosprechanlage X1 und 63 in Stand-by;
 - 2 Verstärker XDV/300A.
- Über denselben Anruf aktivierbare Innensprechstellen: 8 (6 mit abgeschwächtem Ruftön).
- Bei einer Videosprechanlage ist für die anderen 7 eine lokale Stromzuführung vorzusehen.**
- Maximaler Abstand zwischen Außenstation und letzter Sprechstelle 100 m, mit Kabel VCM/1D (VA/301 ist an eine beliebige Stelle zwischen Außenstation und erster Innensprechstelle aufstellbar).
- Betriebstemperatur: von 0 °C bis +35 °C.
- Abmessungen: 12 DIN-Einheiten, flach (Abb. 2).

Nach Entfernung der Klemmabdeckungen lassen sich diese Geräte auf DIN-Montageschienen in Verteilerkästen montieren (EN 50022).

Maßangaben, siehe Abb. 2A.

Auch für Wandmontage geeignet.

Maßangaben, siehe Abb. 2B.

ANMERKUNG. Die Überlastungs- und der Kurzschlussschutz des Gerätetrafos und der Leitung B OUT erfolgt elektronisch und nicht über Sicherungen.

Reset-Verfahren nach Auslösung der elektronischen Sicherung:

- Stromversorgung vom Gerät entfernen
- Störungsursache beseitigen
- Gerät für mindestens 1 min abkühlen lassen
- Stromversorgung am Gerät wieder anschließen.

ENTSORGUNG

Vergewissern Sie sich, dass das Verpackungsmaterial gemäß den Vorschriften des Bestimmungslandes ordnungsgemäß und umweltgerecht entsorgt wird.

Das nicht mehr benutzbare Gerät ist umweltgerecht zu entsorgen.

Die Entsorgung hat den geltenden Vorschriften zu entsprechen und vorzugsweise das Recycling der Geräteteile vorzusehen.

Die wiederverwertbaren Geräteteile sind mit einem Materialsymbol und -zeichen versehen.

F INSTRUCTIONS POUR L'INSTALLATIONS

ALIMENTATION VA/301

Unité d'alimentation en mesure de fournir l'alimentation aux postes intérieurs directement par le bus X1 avec une unique paire torsadée.

En outre, elle dispose d'une sortie séparée pour l'alimentation d'un poste extérieur et d'accessoires éventuels.

Fonction des bornes (fig.1)

Bornier G

~ } secteur

Bornier M1

+ } sortie alimentation
- } +18 Vcc
~ } B IN entrée ligne bus depuis
} les postes extérieurs

Bornier M2

~ } B OUT sortie ligne bus aux
} postes intérieurs

Fonction du connecteur CN1 (fig. 1)

Sur le connecteur CN1 se trouvent les sorties du bus X1 et de l'alimentation +24 Vcc qui sont disponibles pour d'autres applications.

Note. Le système est opérationnel 1 min après l'alimentation de l'installation.

Caractéristiques techniques

- Alimentation: 230 Vca 50/60 Hz +6% -10%.
L'appareil est protégé électroniquement contre les surcharges et les courts-circuits.
- Puissance absorbée: 60 VA.
- Alimentation poste extérieur et accessoires: 18 Vcc 0,8 A (bornier M1).
- Alimentation postes intérieurs moyennant bus: 20 Vcc (bornier M2).
- L'unité VA/301 peut alimenter à elle seule:
 - 1 poste extérieur de portier vidéo, jusqu'à 64 appels avec boutons-poussoirs ou avec clavier digital HAC/300LR;
 - 1 poste intérieur de portier vidéo X1 actif et 63 en stand-by;
 - 2 amplificateurs XDV/300A.
- Postes intérieurs activables avec le même appel: 8 (6 avec tonalité atténuée).
En cas de postes de portiers vidéo, les 7 autres doivent être alimentés localement.
- Distance maximale entre le poste extérieur et le dernier poste intérieur: 100 m, avec câble VCM/1D (VA/301 peut être positionné à n'importe quel endroit entre le poste extérieur et le premier poste intérieur).
- Température de fonctionnement: de 0 °C à +35 °C.
- Dimensions: module bas de 12 unités pour rail DIN (fig. 2).

L'alimentation peut être installée sans couvre-borniers dans des armoires DIN avec rail EN 50022 (voir la fig. 2A) ou bien en saillie, avec le couvre-borniers, en employant le rail DIN fourni avec l'appareil (voir fig. 2B).

NOTE. La protection du transformateur de l'appareil et de la ligne B OUT contre les surcharges et les courts-circuits étant obtenue électroniquement.

Pour rétablir le fonctionnement normal après une intervention de la protection il faut:

- couper l'alimentation de l'appareil
- éliminer la cause de l'arrêt
- laisser refroidir l'appareil pendant 1 min au moins
- alimenter l'appareil.

ELIMINATION

S'assurer que le matériel d'emballage n'est pas abandonné dans la nature et qu'il est éliminé conformément aux normes en vigueur dans le pays d'utilisation du produit.

À la fin du cycle de vie de l'appareil, faire en sorte qu'il ne soit pas abandonné dans la nature.

L'appareil doit être éliminé conformément aux normes en vigueur et en privilégiant le recyclage de ses pièces.

Le symbole et le sigle du matériau sont indiqués sur les pièces pour lesquelles le recyclage est prévu.

E INSTRUCCIONES PARA LA INSTALACION

ALIMENTADOR VA/301

Unidad de alimentación capaz de suministrar alimentación a los derivados internos directamente desde el bus X1 con un único par. Además, dispone de una salida separada para la alimentación de una placa exterior y de accesorios eventuales.

Función de los bornes (fig. 1)

Bornera G

~ } red
~ }

Bornera M1

+ } salida alimentación
- } +18 Vcc
B IN } entrada línea bus
} desde placas exteriores

Bornera M2

B OUT } salida línea bus a
} derivados internos

Función del conector CN1 (fig. 1)

En el conector CN1 puede encontrar la salida de bus X1 y de alimentación +24 Vcc, disponibles para aplicaciones futuras.

Nota. El sistema estará operativo tras 1 min de alimentación del equipo.

Características técnicas

- Alimentación: 230 Vca 50/60 Hz +6% -10%.

El aparato está protegido electrónicamente contra sobrecargas y cortocircuitos.

- Potencia consumida: 60 VA.
- Alimentación placa exterior y accesorios: 18 Vcc 0,8 A (bornera M1).
- Alimentación derivados internos mediante bus: 20 Vcc (bornera M2).
- La unidad VA/301 permite alimentar por sí sola:
 - 1 placa exterior de vídeo portero, hasta 64 llamadas mediante botones o con teclado digital HAC/300LR;
 - 1 derivado interno de vídeo portero X1 activo y 63 en stand-by;
 - 2 amplificadores XDV/300A.

- Derivados internos que se pueden activar con la misma llamada: 8 (6 con nota atenuada).

En caso de vídeo portero, los otros 7 deben estar provistos de alimentación local.

- Distancia máxima entre placa exterior y último derivado: 100 m, con cable VCM/1D (VA/301 puede ubicarse en cualquier punto entre la placa exterior y el primer derivado interno).
- Temperatura de funcionamiento: de 0 °C a +35 °C.
- Dimensiones: módulo de 12 unidades bajo para guía DIN (fig. 2).

El aparato se puede instalar, sin cubrebornes, en cajas dotadas de guías DIN (EN 50022).

Por las dimensiones consultar la fig. 2A.

También se puede aplicar a la pared con cubrebornes, utilizando la guía DIN que se entrega de serie.

Por las dimensiones consultar la fig. 2B.

NOTA. La protección del transformador del aparato y de la línea B OUT contra sobrecargas y cortocircuitos se obtiene electrónicamente y no mediante fusibles.

Para restablecer el funcionamiento normal en caso de interrupción es necesario:

- cortar la alimentación del aparato
- eliminar las causas de la parada
- dejar enfriar el aparato durante 1 min como mínimo
- conectar nuevamente el aparato.

ELIMINACION

Comprobar que no se tire al medioambiente el material de embalaje, sino que sea eliminado conforme a las normas vigentes en el país donde se utilice el producto.

Al final del ciclo de vida del aparato evitese que éste sea tirado al medioambiente.

La eliminación del aparato debe efectuarse conforme a las normas vigentes y privilegiando el reciclaje de sus partes componentes.

En los componentes, para los cuales está prevista la eliminación con reciclaje, se indican el símbolo y la sigla del material.

P INSTRUÇÕES PARA A INSTALAÇÃO

ALIMENTADOR VA/301

Unidade de alimentação capaz de fornecer a alimentação aos derivados internos diretamente pelo bus X1 com um cabo duplo único.

Dispõe também de uma saída separada para a alimentação de uma placa botoneira e de eventuais acessórios.

Função dos bornes (fig. 1)

Placa de bornes G

~ } rede
~ }

Placa de bornes M1

+ } saída alimentação
- } +18 Vcc
B IN } entrada linha bus
} da placa botoneira

Placa de bornes M2

B OUT } saída linha bus para
} os derivados internos

Função do conector CN1 (fig. 1)

No conector CN1 estão situadas a saída do bus X1 e da alimentação +24 Vcc disponíveis para aplicações futuras.

Nota. O sistema é operativo após 1 min da alimentação da instalação.

Características técnicas

- Alimentação: 230 Vca 50/60 Hz +6% -10%.

O aparelho está protegido eletronicamente contra sobrecargas e curtos-circuitos.

- Potência absorvida: 60 VA.
- Alimentação placa botoneira e acessórios: 18 Vcc 0,8 A (placa de bornes M1).
- Alimentação derivados internos por meio de bus: 20 Vcc (placa de bornes M2).
- O aparelho VA/301 sozinho, pode alimentar:

- 1 placa botoneira de vídeo portero, até 64 chamadas com botões ou com teclado digital HAC/300LR;
- 1 derivado interno vídeo portero X1 ativo e 63 em stand-by;
- 2 amplificadores XDV/300A.

- Derivados internos ativáveis com a mesma chamada: 8 (6 com nota atenuada).

Se vídeo porteros os outros 7 devem ser alimentados localmente.

- Distância máxima entre placa botoneira e último derivado 100 m, com cabo VCM/1D (VA/301 pode ser posicionado em qualquer ponto entre o placa botoneira e o primeiro derivado interno).
- Temperatura de funcionamento: de 0 °C a +35 °C.
- Dimensões: módulo de 12 unidades baixo para calha DIN (fig. 2).

O alimentador pode ser instalado, sem a tampa dos bornes, em caixas com calha DIN (EN 50022).

Para as dimensões ver fig. 2A. Também se pode aplicar na parede com a tampas dos bornes, utilizando calha DIN fornecida de série.

Para as dimensões ver fig. 2B.

NOTA. A protecção do transformador do aparelho e da linha B OUT contra sobrecargas e curtos-circuitos é obtida electronicamente e não através de fusíveis.

Para restabelecer o funcionamento normal, em caso de interrupção, é necessário:

- interromper a alimentação ao aparelho
- eliminar as causas da interrupção
- fazer arrefecer o aparelho durante, pelo menos, 1 min
- voltar a ligar o aparelho.

ELIMINAÇÃO

Assegurar-se que o material da embalagem não seja disperso no ambiente, mas eliminado seguindo as normas vigentes no país de utilização do produto.

Ao fim do ciclo de vida do aparelho evitar que o mesmo seja disperso no ambiente.

A eliminação da aparelhagem deve ser efectuada respeitando as normas vigentes e privilegiando a reciclagem das suas partes constituintes.

Sobre os componentes, para os quais é previsto o escoamento com reciclagem, estão reproduzidos o símbolo e a sigla do material.

SE 301V01

IMPIANTO VIDEOCITOFONICO PLURIFAMILIARE (SISTEMA X1) CON 1 INGRESSO (ALIMENTAZIONE CENTRALIZZATA DEI VIDEOCITOFONI).

MULTI-FLAT VIDEO ENTRY INSTALLATION (X1 SYSTEM) WITH 1 ENTRANCE (CENTRALIZED VIDEO HANDSETS POWER SUPPLY).

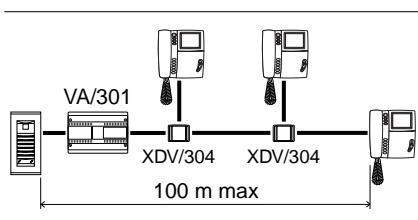
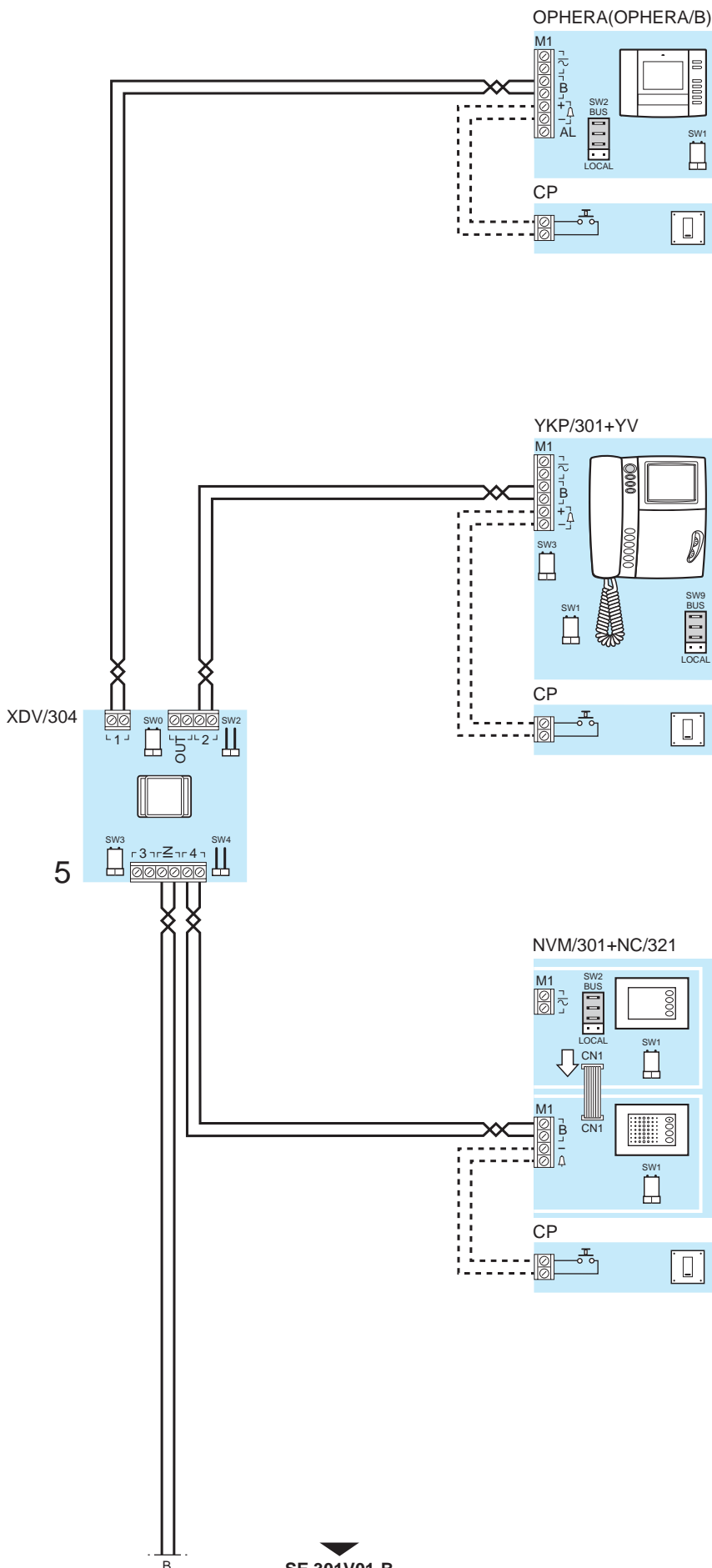
VIDEOSPRECHANLAGE FÜR MEHRFAMILIENHAUSER (SYSTEM X1) MIT 1 AUSSENSTATION (ZENTRALER STROMVERSORGUNG DER VIDEOSPRECHGARNITUR).

INSTALLATION PORTIER VIDEO POUR IMMEUBLE (SYSTÈME X1) AVEC 1 ENTREE (ALIMENTATION CENTRALISEE DES PORTIERS VIDEO).

EQUIPO DE VIDEOPORTERO ELECTRONICO MULTIFAMILIAR (SISTEMA X1) CON 1 ENTRADA, (ALIMENTACIÓN CENTRALIZADA DE LOS VIDEOPORTEROS).

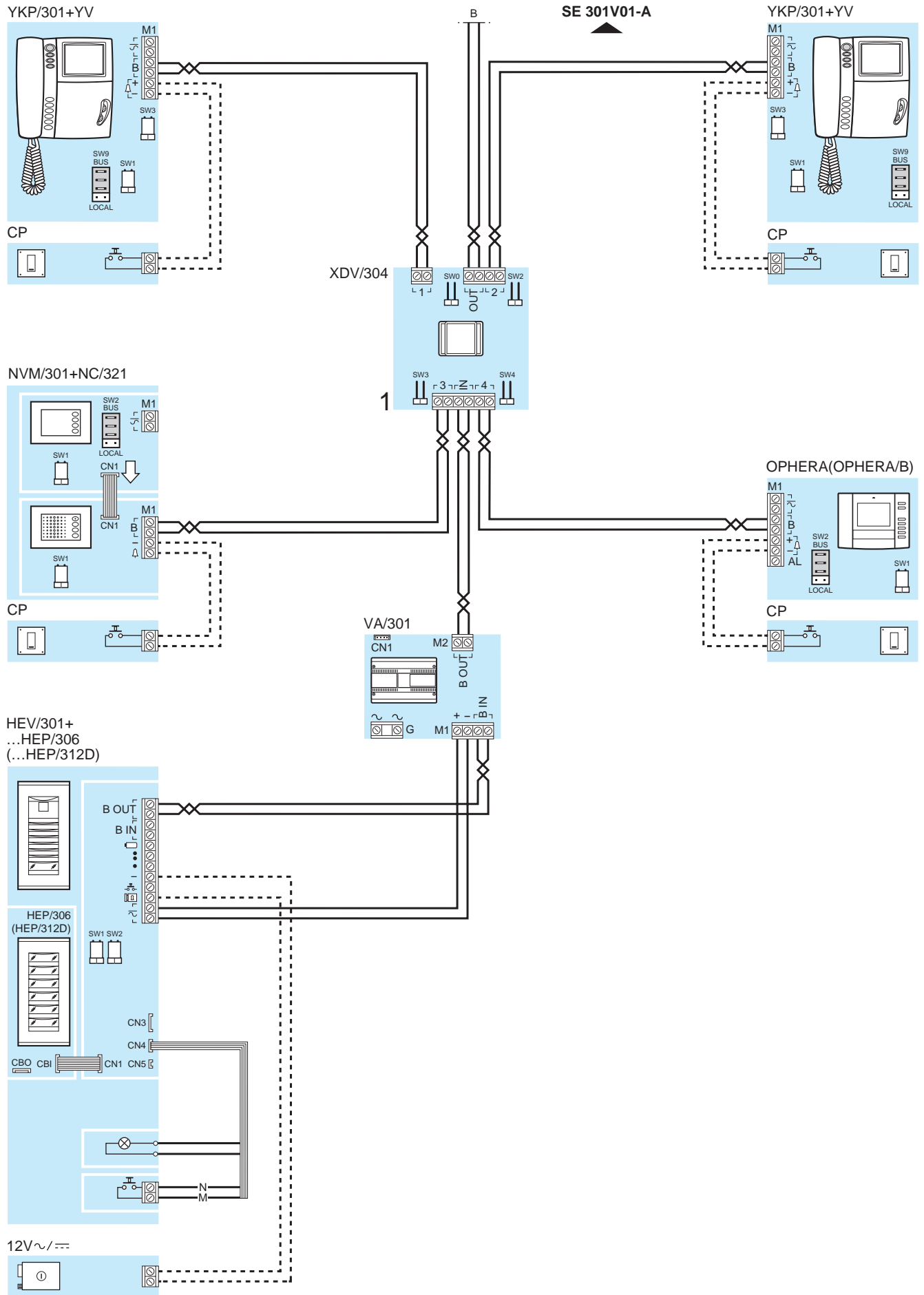
INSTALAÇÃO VIDEOPORTEIRO PLURIFAMILIAR (SISTEMA X1) COM 1 ENTRADA (ALIMENTAÇÃO CENTRALIZADA DOS VIDEOPORTEIROS).

SE 301V01-A



SE 301V01-B

SE 301V01-B



SE 301V02

SE 301V02-A

IMPIANTO VIDEOCITOFONICO PLURIFAMILIARE (SISTEMA X1) CON UNITÀ DI RIPRESA SEPARATA DAL POSTO ESTERNO (ALIMENTAZIONE CENTRALIZZATA DEI VIDEOCITOFONI).

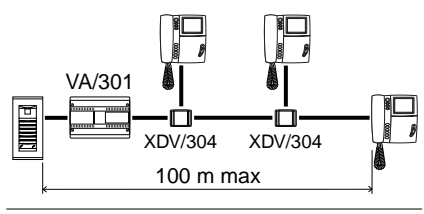
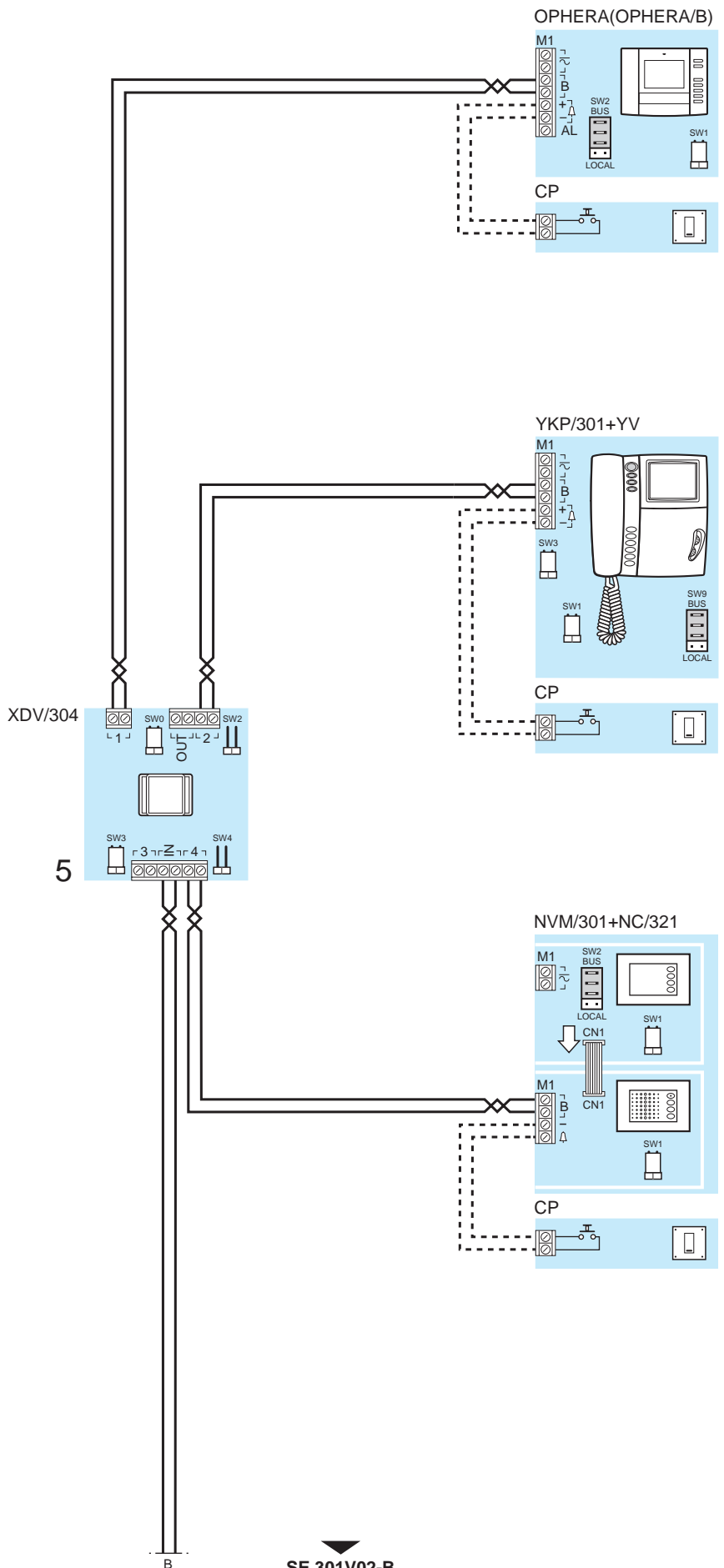
MULTI-FLAT VIDEO ENTRY INSTALLATION (X1 SYSTEM) USING A CAMERA SEPARATED FROM THE ENTRY PANEL (CENTRALIZED VIDEO HANDSETS POWER SUPPLY).

VIDEOSPRECHANLAGE FÜR MEHRFAMILIENHAUSER (SYSTEM X1) MIT VON DER AUSSENSTATION GETRENNTER KAMERA (ZENTRALE STROMVERSORGUNG DER VIDEOSPRECHGARNITUR).

INSTALLATION PORTIER VIDEO POUR IMMEUBLE (SYSTÈME X1) AVEC TELECAMERA SEPARÉE DU POSTE EXTERIEUR (ALIMENTATION CENTRALISÉE DES PORTIERS VIDEO).

EQUIPO DE VIDEOPORTERO ELECTRONICO MULTIFAMILIAR (SISTEMA X1) CON TELECAMARA SEPARADA DE LA PLACA EXTERIOR (ALIMENTACION CENTRALIZADA DE LOS VIDEOPORTEROS).

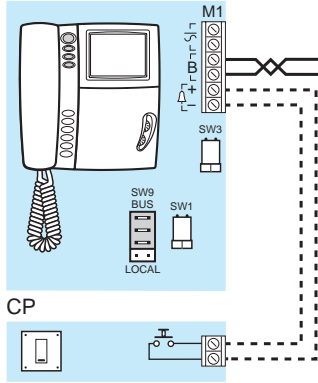
INSTALAÇÃO VIDEOPORTEIRO PLURIFAMILIAR (SISTEMA X1) COM TELECAMARA SEPARADA DA PLACA BOTONEIRA (ALIMENTAÇÃO CENTRALIZADA DOS VIDEOPORTEIROS).



SE 301V02-B

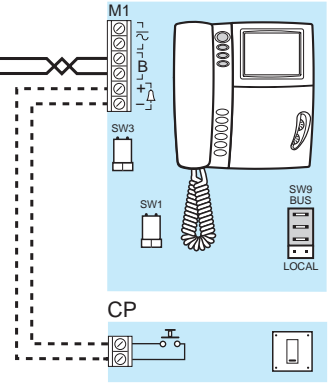
SE 301V02-B

YKP/301+YV

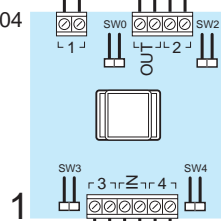


SE 301V02-A

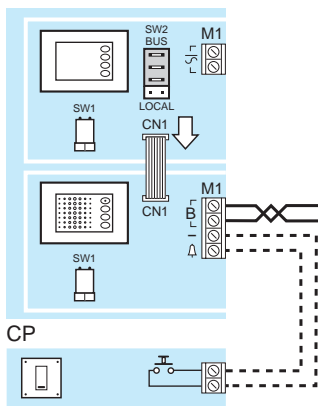
YKP/301+YV



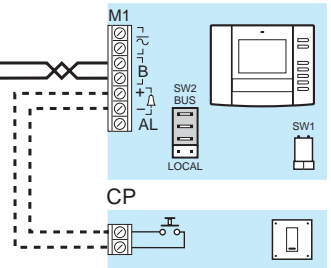
XDV/304



NVM/301+NC/321



OPHERA(OPHERA/B)

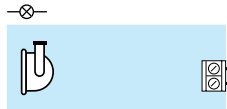
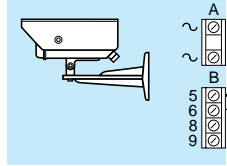


SE 301V02-C

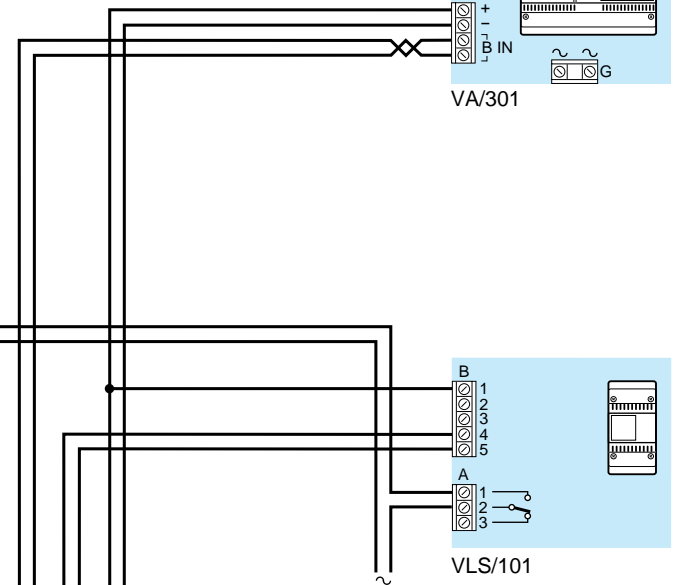
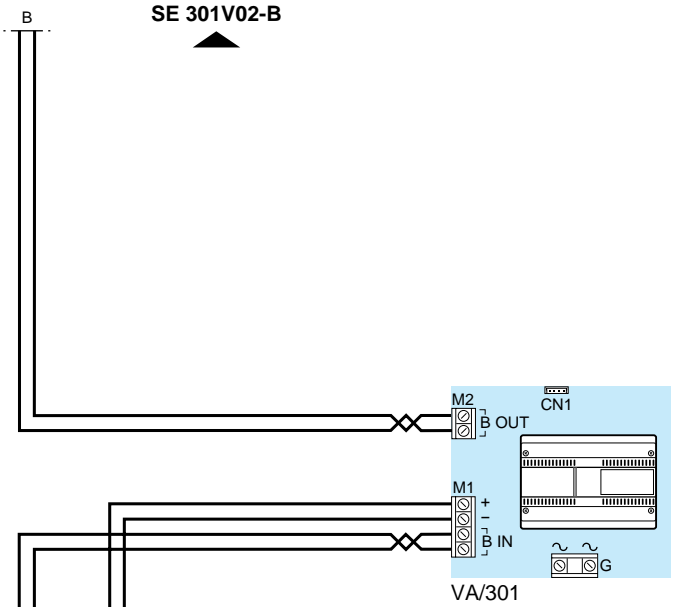
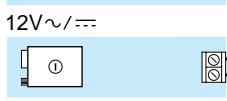
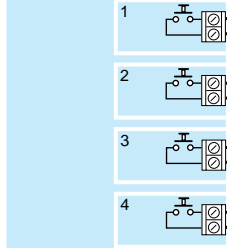
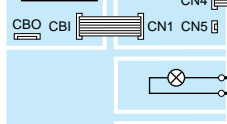
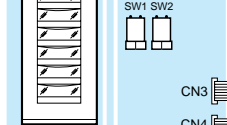
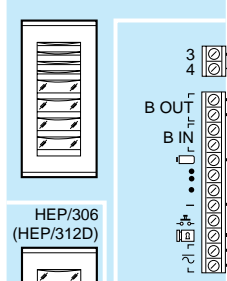
SE 301V02-C

SE 301V02-B

SET VTS/2200CS
(VT/2200CS)



HET/301+
KHPS (KHPD)+
HEP/306
(HEP/312D)



SE 301V03

IMPIANTO VIDEOCITOFONICO PLURIFAMILIARE MISTO (SISTEMA X1) CON MONITOR, CITOFONI E 4 INGRESSI (ALIMENTAZIONE CENTRALIZZATA DEI VIDEOCITOFONI).

MULTI-FLAT MIXED VIDEO ENTRY INSTALLATION (X1 SYSTEM) WITH MONITORS, HANDSETS AND 4 ENTRANCES, (CENTRALIZED VIDEO HANDSETS POWER SUPPLY).

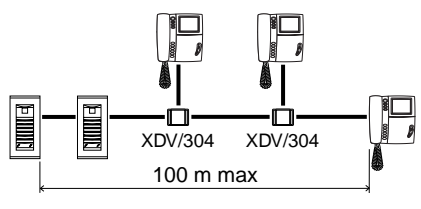
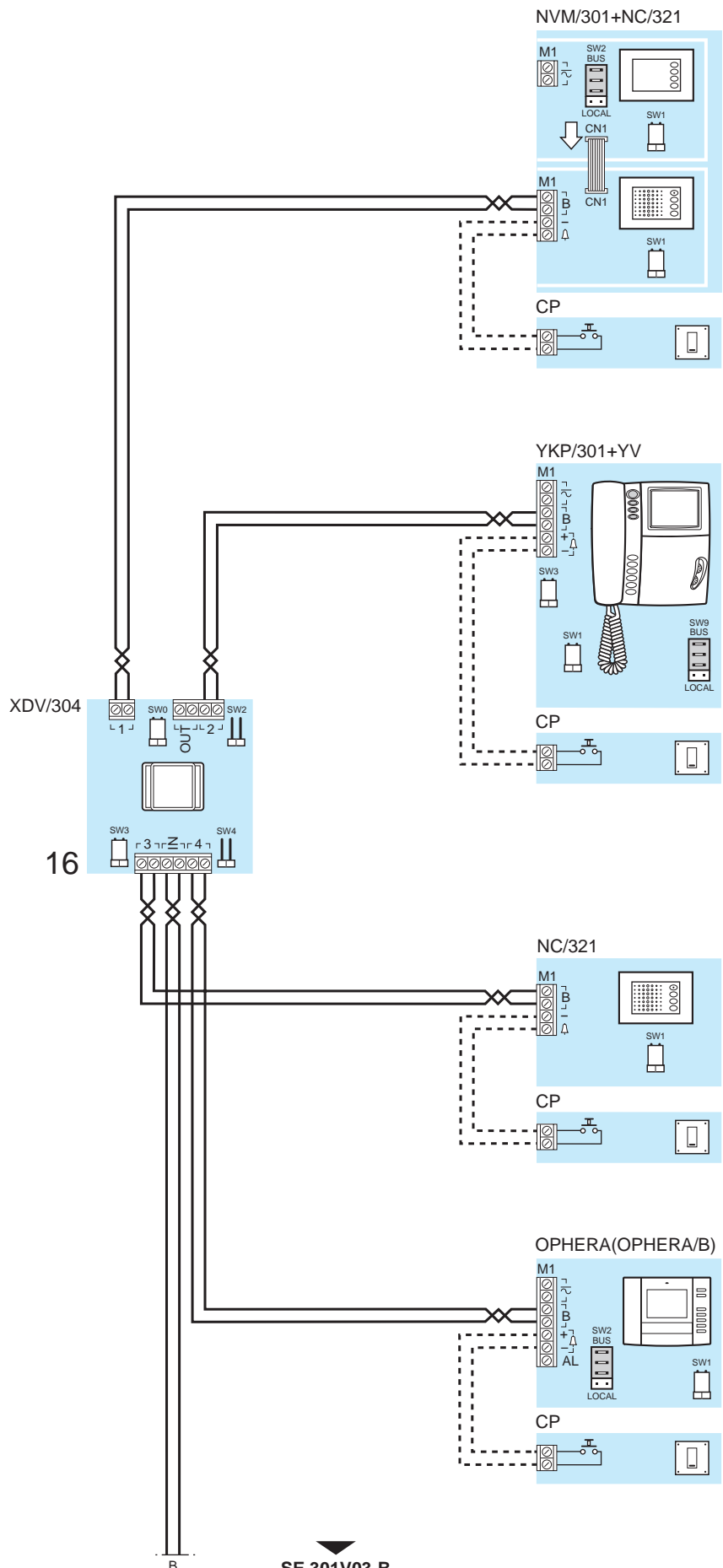
GEMISCHTE VIDEOSPRECHANLAGE FÜR MEHRFAMILIENHAUSER (SYSTEM X1) MIT MONITOR, SPRECHGARNITUREN UND 4 AUSSENSTATIONEN (ZENTRALE STROMVERSORGUNG DER VIDEOSPRECHGARNITUR).

INSTALLATION PORTIER VIDEO POUR IMMEUBLE MIXTE (SYSTEME X1) AVEC MONITEURS, COMBINES ET 4 ENTrees (ALIMENTATION CENTRALISEE DES PORTIERS VIDEO).

EQUIPO DE VIDEOPORTERO MULTIFAMILIAR MIXTO CON MONITORES (SISTEMA X1), DERIVADOS INTERNOS CON AURICULAR Y 4 ENTRADAS (ALIMENTACIÓN CENTRALIZADA DE LOS VIDEOPORTEROS).

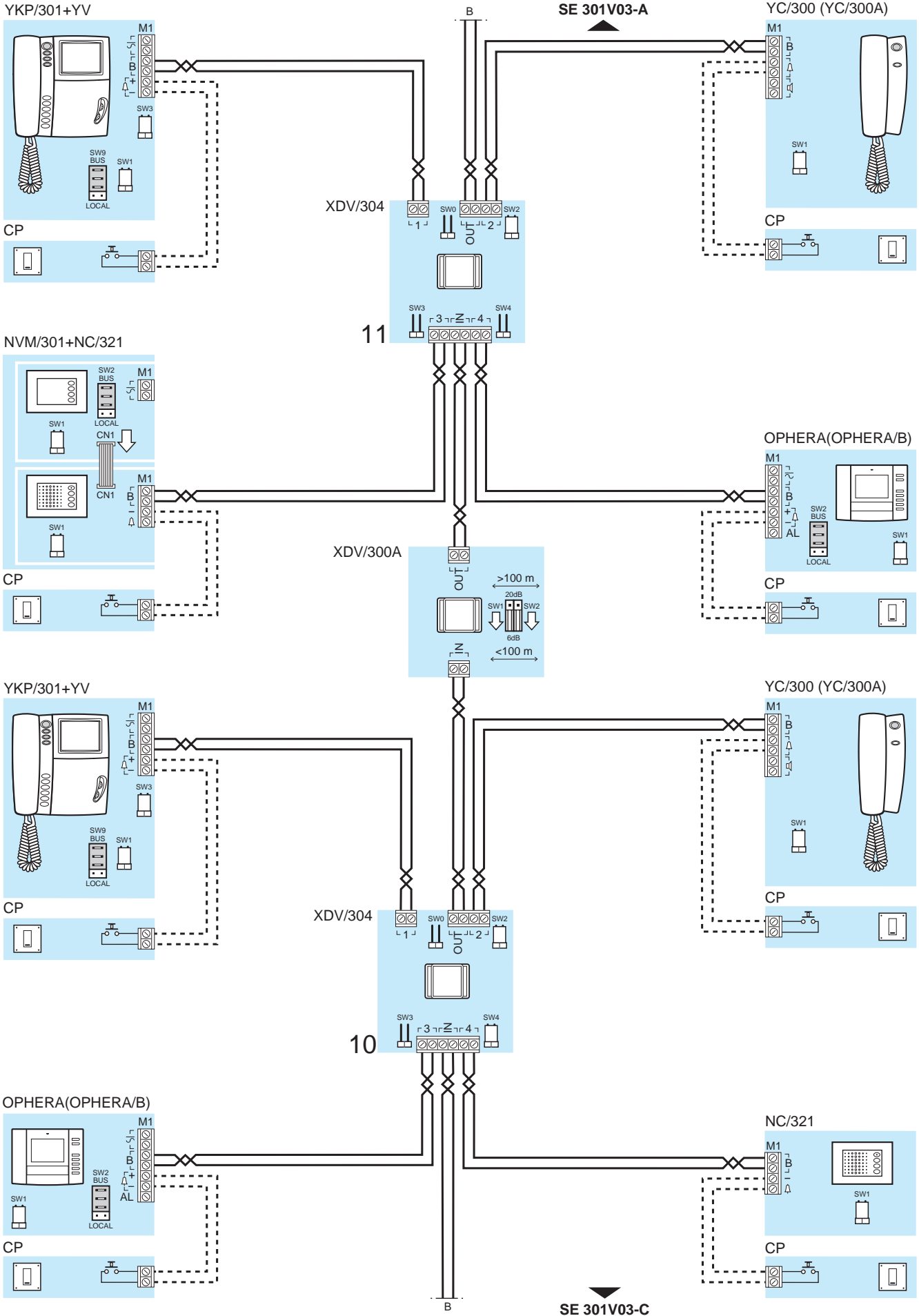
INSTALAÇÃO VIDEOPORTEIRO PLURIFAMILIAR MISTO (SISTEMA X1) COM MONITORES, DERIVADOS INTERNOS A AUSCULTADOR E 4 ENTRADAS (ALIMENTAÇÃO CENTRALIZADA DOS VIDEOPORTEIROS).

SE 301V03-A



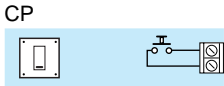
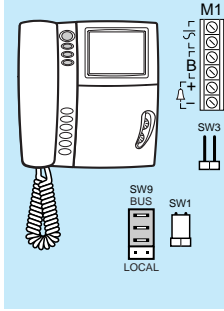
SE 301V03-B

SE 301V03-B

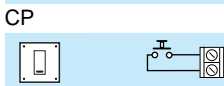
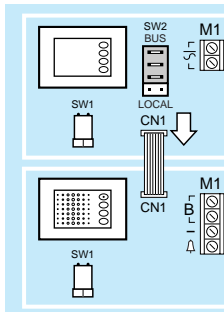


SE 301V03-C

YKP/301+YV

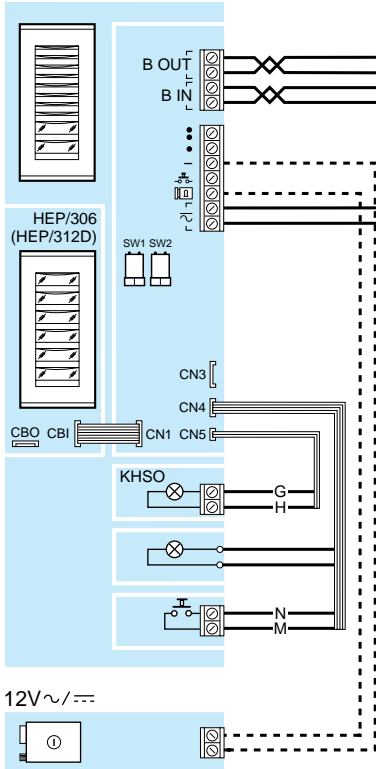


NVM/301+NC/321

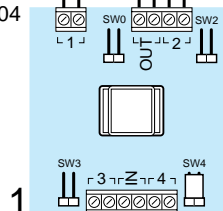


HEC/301+
KHSO+
HEP/306
(HEP/312D)

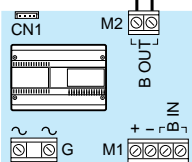
3



XDV/304

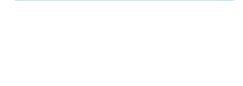
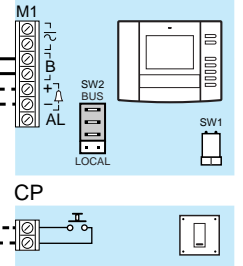


VA/301

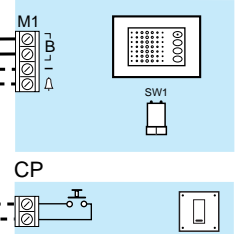


SE 301V03-B

OPHERA(OPHERA/B)

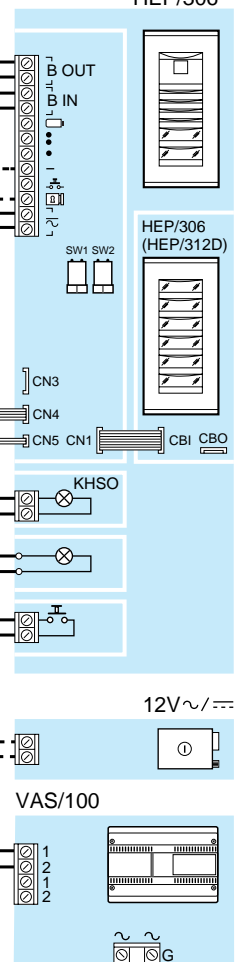


NC/321



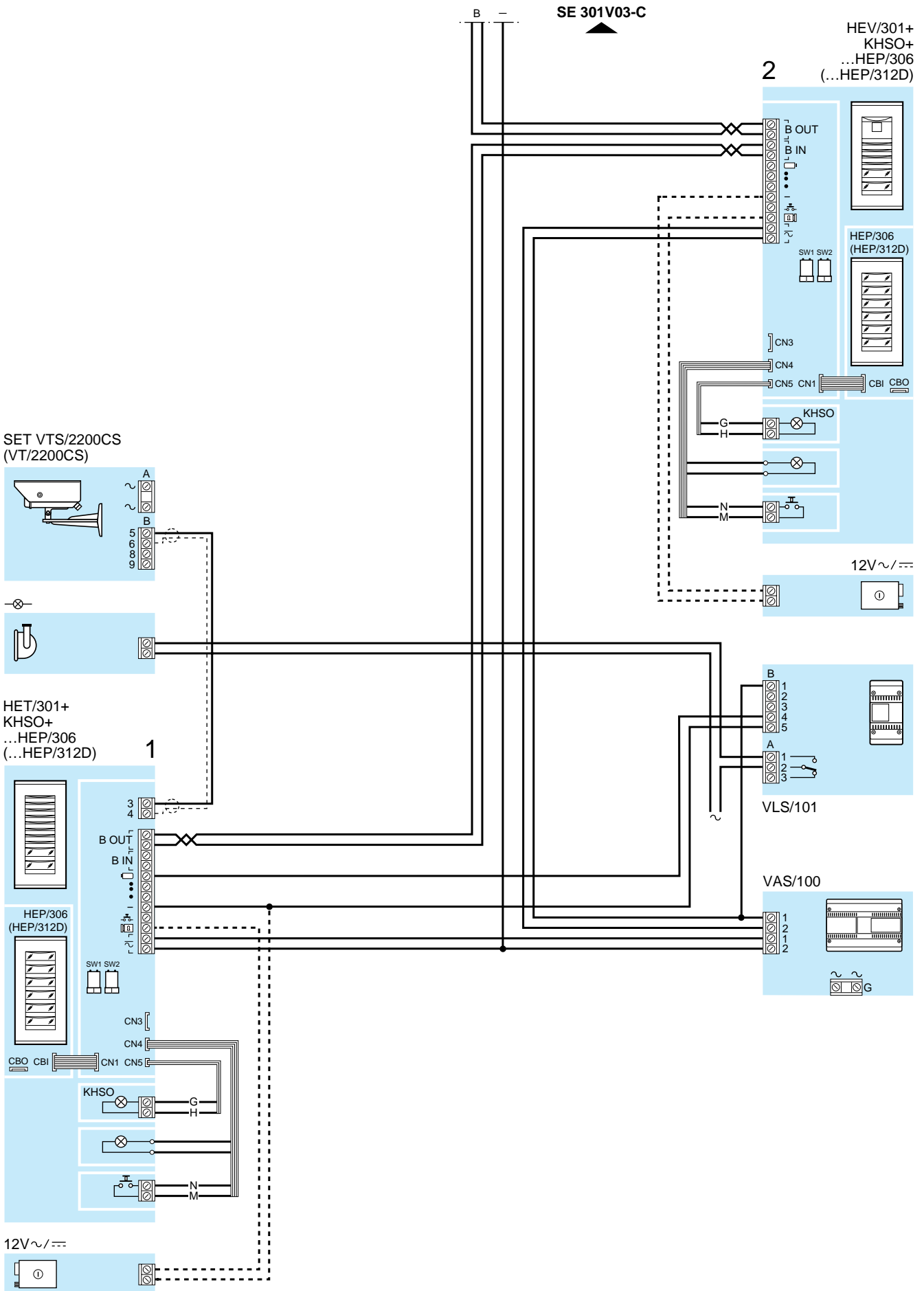
HEV/301+
KHSO+
HEP/306

4



SE 301V03-D

SE 301V03-D



SE 305V21

IMPIANTO VIDEOCITOFONICO RESIDENZIALE (SISTEMA X1) COSTITUITO DA UN BLOCCO PLURIFAMILIARE CON UN POSTO ESTERNO (SE306V01-A), DA UN BLOCCO PLURIFAMILIARE X1 CON DUE POSTI ESTERNI (SE306V01-B) E UN INGRESSO PRINCIPALE SISTEMA 300 (SE 306V01-C1).

RESIDENTIAL VIDEO ENTRY CONTROL INSTALLATION (X1 SYSTEM) MADE UP OF ONE MULTI-FLAT BLOCK WITH ENTRY PANEL (SE306V01-A), ONE MULTI-FLAT BLOCK X1 WITH TWO ENTRY PANELS (SE306V01-B) AND A SYSTEM 300 MAIN ENTRANCE WITHOUT (SE306V01-C1).

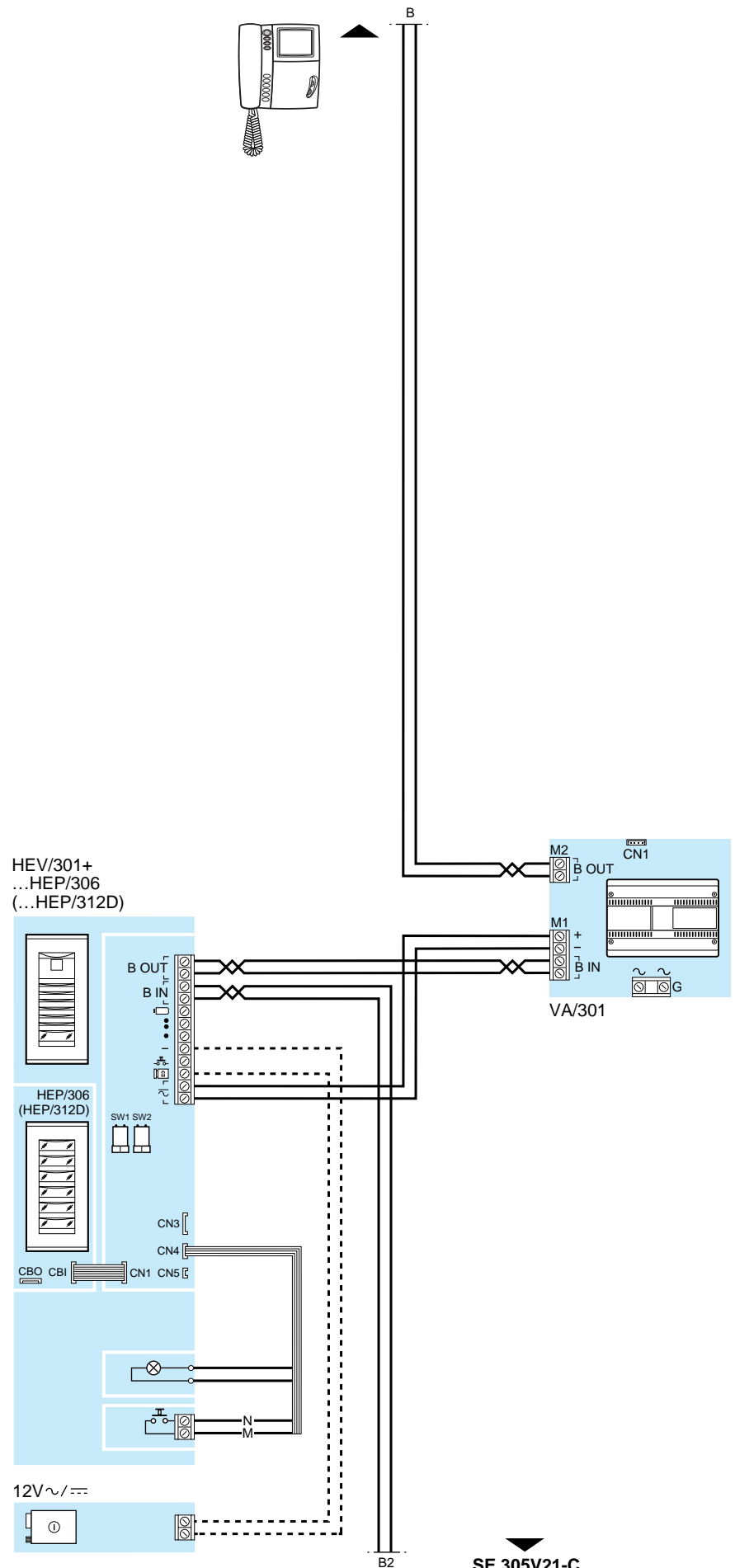
WOHN-VIDEOSPRECHANLAGE (SYSTEM X1) BESTEHEND AUS EINEM MEHRFAMILIENBLOCK MIT AUSSENSTATION (SE 306V01-A), EINEM MEHRFAMILIENBLOCK X1 MIT ZWEI AUSSENSTATIONEN (SE 306V01-B) UND EINEM HAUPT-EINGANG DES SYSTEMS 300 (SE 306V01-C1).

INSTALLATION DE PORTIER VIDÉO RÉSIDENTIEL (SYSTÈME X1) SE CONSTITUANT D'UN BLOC POUR IMMEUBLE AVEC POSTE EXTÉRIEUR (SE306V01-A), D'UN BLOC POUR IMMEUBLE X1 AVEC DEUX POSTES EXTÉRIEURS (SE306V01-B) ET D'UNE ENTRÉE PRINCIPALE SYSTÈME 300 SANS (SE306V01-C1).

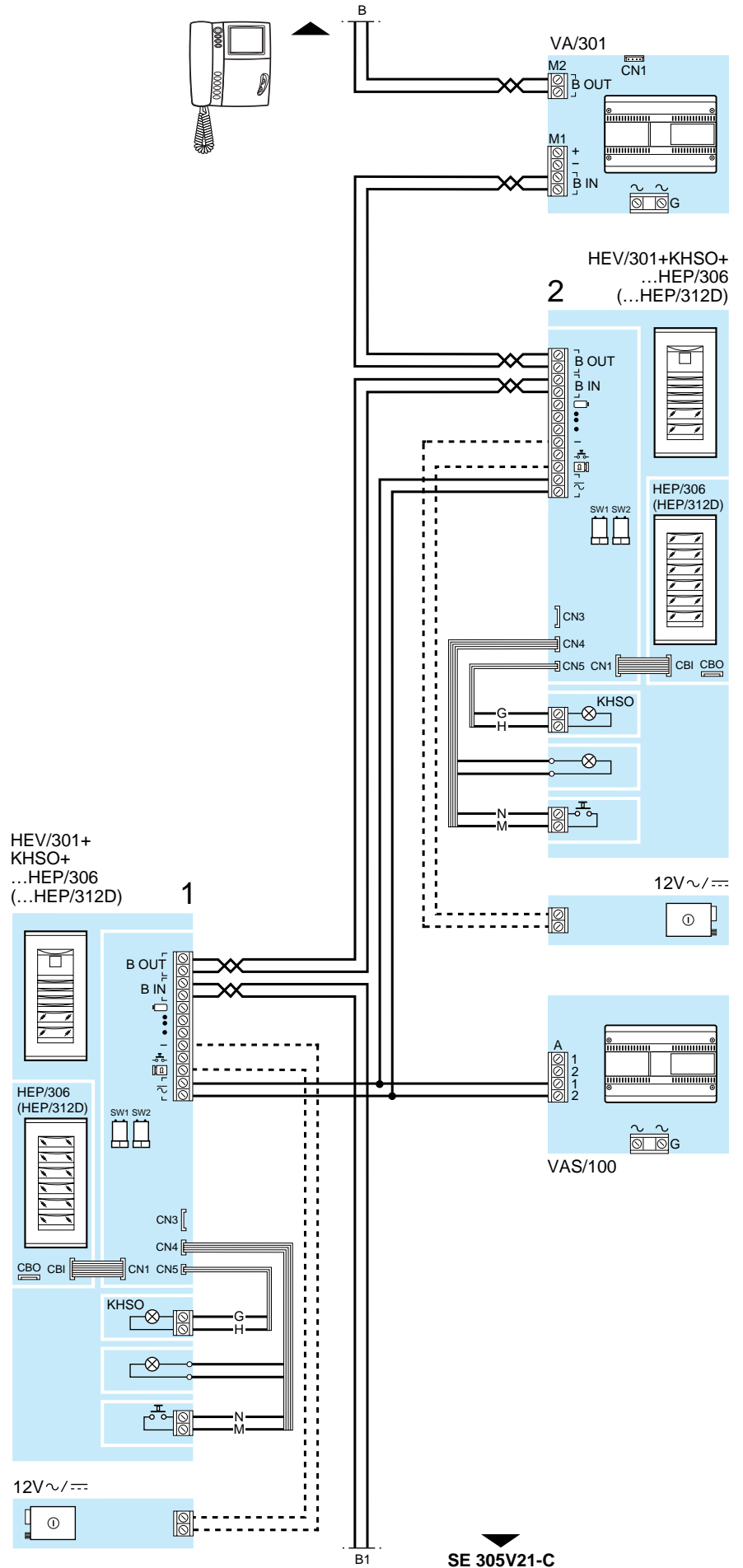
INSTALACIÓN DE VIDEOPORTERO RESIDENCIAL (SISTEMA X1) FORMADO POR UN BLOQUE PLURIFAMILIAR CON PLACA EXTERIOR (SE306V01-A), POR UN BLOQUE PLURIFAMILIAR X1 CON DOS PLACAS EXTERIORES (SE306V01-B) Y UNA ENTRADA PRINCIPAL SISTEMA 300 SIN (SE 306V01-C1).

EQUIPAMENTO VIDEOPORTEIRO RESIDENCIAL (SISTEMA X1) CONSTITUÍDO POR UM BLOCO PLURIFAMILIAR COM PLACA BOTONEIRA (SE306V01-A), POR UM BLOCO PLURIFAMILIAR X1 COM DUAS PLACAS BOTONEIRA (SE306V01-B) E UMA ENTRADA PRINCIPAL SISTEMA 300 SEM (SE 306V01-C1).

SE 305V21-A



SE 305V21-B



SE 305V21-C

SE 305V21-C

SE 305V21-A

B2

B1

SE 305V21-B

