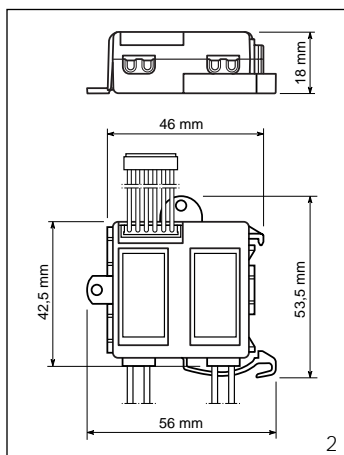
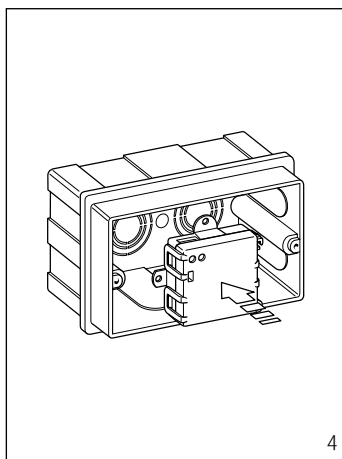
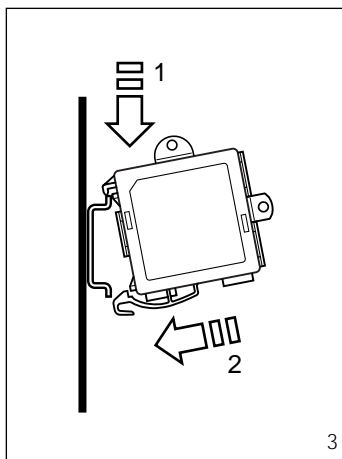
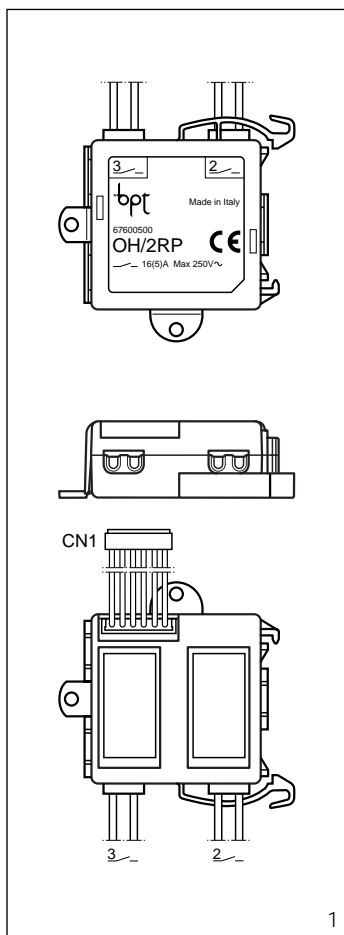


BPT S.p.A.
30020 Cinto Caomaggiore
Venezia/Italy


**MODULO RELÈ DI POTENZA
OH/2RP**

Il modulo è equipaggiato di due relè di potenza per il comando di vari servizi (es. gestione luci, impianti di irrigazione, climatizzazione, automatismi, allarmi, ecc.) che richiedano carichi fino a 16 A. **NOTA.** L'apparecchio può essere utilizzato solo in abbinamento al modulo OH/RP.

Funzione dei conduttori (fig. 1)

2 — uscita attuatore

3 — uscita attuatore

**Installazione del modulo
nel sistema**

Per la installazione negli impianti HOASIS e NEHOS seguire le indicazioni riportate nelle istruzioni del modulo OH/RP.

Se l'utilizzo avviene dopo la prima installazione potrebbe essere necessario riconfigurare il sistema, in quanto le funzioni degli attuatori potrebbero subire variazioni.

Connettore CN1

Questo connettore (fig. 1) permette il collegamento al modulo OH/RP, che potrà quindi comandare fino a 3 relè di potenza indipendenti.

Caratteristiche tecniche

- Attuatore con relè per carichi singoli 16A o lampade ad incandescenza, 5A per carichi induttivi, lampade fluorescenti o trasformatori ferromagnetici.
- Temperatura di funzionamento: da 0 °C a +35 °C.
- Dimensioni: modulo da 1 unità basso per guida DIN (fig. 2).

L'apparecchio può essere installato in scatole munite di guida DIN (EN 50022), fig. 3.

Può inoltre essere collocato nel fondo di una scatola incasso da 3 o più moduli (fig. 4).

In questo caso tra fondo scatola e frutto ci devono essere almeno 18 mm di spazio.

Sostituzione dell'apparecchio

A seguito di guasto del dispositivo OH/2RP è sufficiente sostituirlo con uno equivalente.

SMALTIMENTO

Assicurarsi che il materiale d'imballaggio non venga disperso nell'ambiente, ma smaltito seguendo le norme vigenti nel paese di utilizzo del prodotto.

Alla fine del ciclo di vita dell'apparecchio evitare che lo stesso venga disperso nell'ambiente.

Lo smaltimento dell'apparecchiatura deve essere effettuato rispettando le norme vigenti e privilegiando il riciclaggio delle sue parti costituenti.

Sui componenti, per cui è previsto lo smaltimento con riciclaggio, sono riportati il simbolo e la sigla del materiale.

**POWER RELAY MODULE
OH/2RP**

The module features two power relays for controlling various services (e.g. managing lights, watering systems, heating and air-conditioning, automatism, alarms etc.) requiring loads of up to 16 A. **NOTE.** The unit must be used in conjunction with the OH/RP module only.

Function of each wire (fig. 1)

2 — actuator output

3 — actuator output

**Installing the module
in the system**

To install the unit in HOASIS and NEHOS systems, follow the procedures given in the OH/RP module instructions.

If it is being used as a retrofit item, the system might need reconfiguring as the actuators' functions might be altered.

Connector CN1

This connector (fig. 1) is used for connection to the OH/RP module, which can hence control up to 3 independent power relays.

Technical features

- Actuator with relay for individual 16A loads or incandescent light bulbs, 5A for inductive loads, fluorescent tubes or ferromagnetic transformers.
- Working temperature range: from 0 °C to +35 °C.
- Dimensions: low-profile 1-unit module for installation on DIN rail (fig. 2).

The unit can be installed in boxes featuring DIN rail (EN 50022), fig. 3.

It can also be placed in the back of an embedding box featuring 3 or more modules (fig. 4).

In this case, there must be at least an 18mm gap between the back of the box and the socket.

Replacing the unit

If the OH/2RP device is faulty, simply replace it with an equivalent unit.

DISPOSAL

Do not litter the environment with packing material: make sure it is disposed of according to the regulations in force in the country where the product is used.

When the equipment reaches the end of its life cycle, take measures to ensure it is not discarded in the environment.

The equipment must be disposed of in compliance with the regulations in force, recycling its component parts wherever possible.

Components that qualify as recyclable waste feature the relevant symbol and the material's abbreviation.



**LEISTUNGSRELAISMODUL
OH/2RP**

Dieser Modul ist mit zwei Leistungsrelais für die Steuerung verschiedener Dienstfunktionen (z.B. Lichter, Bewässerungsanlagen, Klimatisierung, Automatismen, Alarme, usw.) ausgestattet, die Lasten von bis zu 16A erfordern.

ANMERKUNG. Das Gerät ist nur zusammen mit dem Modul OH/RP verwendbar.

Funktion der Leiter (Abb. 1)

2 – Ausgang Aktuator

3 – Ausgang Aktuator

Modulinstallation im System

Für die Installation in den Anlagen HOASIS und NEHOS sind die Anweisungen der Modulanleitungen OH/RP zu befolgen.

Eine Benutzung nach der Erstinstallation sieht eine eventuelle Rekonfigurierung des Systems vor, da die Aktuatorfunktionen Änderungen unterliegen könnten.

Steckverbinder CN1

Dieser Steckverbinder (Abb. 1) stellt den Anschluss des Moduls OH/RP her, der folglich bis zu 3 autonomen Leistungsrelais steuern kann.

Technische Daten

- Aktuator mit Relais für Einzel-lasten zu 16A oder Glühbirnen, 5A für induktive Lasten, Leuchtstofflampen oder ferromagnetische Trafos.
- Betriebstemperatur: von 0 °C bis +35 °C.
- Abmessungen: Modul zu 1 DIN-Einheit, flach (Abb. 2)

Das Gerät kann in Kästen mit DIN-Schiene (EN 50022) installiert werden, siehe Abb. 3.

Darüber hinaus ist es auf dem Boden eines UP-Kastens zu 3 oder mehreren Modulen (Abb. 4) aufstellbar.

In diesem Fall müssen zwischen dem Kastenboden und der Glühbirne mindestens 18 mm Freiraum vorliegen.

Auswechslung des Geräts

Bei einem Defekt des Geräts OH/2RP genügt eine Auswechslung mit einem gleichwertigen Gerät.

ENTSORGUNG

Vergewissern Sie sich, dass das Verpackungsmaterial gemäß den Vorschriften des Bestimmungslandes ordnungsgemäß und umweltgerecht entsorgt wird.

Das nicht mehr benutzbare Gerät ist umweltgerecht zu entsorgen.

Die Entsorgung hat den geltenden Vorschriften zu entsprechen und vorzugsweise das Recycling der Geräteteile vorzusehen.

Die wiederverwertbaren Geräteteile sind mit einem Materialsymbol und -zeichen versehen.

**MODULE RELAIS
DE PUISSANCE OH/2RP**

Le module est équipé de deux relais de puissance pour la commande des différents services (ex. gestion minuterie, installation d'irrigation, de climatisation, automatismes, alarmes, etc.) qui nécessitent des charges jusqu'à 16 A.

NOTA. Cet appareil ne peut être utilisé qu'avec le module OH/RP.

Fonctions des conducteurs (fig. 1)

2 – sortie actionneur

3 – sortie actionneur

Installation du module dans le système

Pour une installation dans les systèmes HOASIS et NEHOS, suivre les instructions du module OH/RP.

S'il est utilisé après la première installation, il est possible qu'il soit nécessaire de reconfigurer le système car les fonctions des actionneurs pourraient subir des variations.

Connecteur CN1

Ce connecteur (fig. 1) permet la connexion au module OH/RP qui pourra donc commander jusqu'à 3 relais de puissance indépendants.

Caractéristiques techniques

- Actionneur avec relais pour charges individuelles de 16A ou lampes à incandescence, 5A pour charges inductives, lampes fluorescentes ou transformateurs ferromagnétiques.
- Température de fonctionnement: de 0 °C à +35 °C.
- Dimensions: module bas de 1 unité pour rail DIN (fig. 2).

L'appareil peut être installé dans des boîtiers munis de rail DIN (EN 50022) (fig. 3).

En outre, il peut être installé dans le fond d'un boîtier d'encastrement de 3 ou de plusieurs modules (fig. 4). Dans ce cas, entre le fond du boîtier et l'ampoule, il faudra laisser un espace d'au moins 18 mm.

Remplacement de l'appareil

Si le dispositif OH/2RP est endommagé, le remplacer par un équivalent.

ELIMINATION

S'assurer que le matériel d'emballage n'est pas abandonné dans la nature et qu'il est éliminé conformément aux normes en vigueur dans le pays d'utilisation du produit.

À la fin du cycle de vie de l'appareil, faire en sorte qu'il ne soit pas abandonné dans la nature.

L'appareil doit être éliminé conformément aux normes en vigueur et en privilégiant le recyclage de ses pièces.

Le symbole et le sigle du matériau sont indiqués sur les pièces pour

**MÓDULO RELÉ DE POTENCIA
OH/2RP**

El módulo viene equipado con dos relés de potencia para el control de varios servicios (por ej. gestión luces, instalaciones de riego, climatización, automatismos, alarmas, etc.) que requieran cargas de hasta 16 A.

NOTA. El aparato puede utilizarse sólo en combinación con el módulo OH/RP.

Función de los conductores (fig. 1)

2 – salida actuador

3 – salida actuador

Instalación del módulo en el sistema

Para la instalación en los equipos HOASIS y NEHOS seguir las indicaciones presentadas en el manual del módulo OH/RP.

Si el uso es después de la primera instalación, puede ser necesario reconfigurar el sistema, ya que las funciones de los actuadores pueden cambiar.

Conector CN1

Este conector (fig. 1) permite la conexión con el módulo OH/RP, que podrá pues controlar hasta 3 relés de potencia independientes.

Características técnicas

- Actuador con relé para cargas individuales de 16A o lámparas de incandescencia, 5A para cargas inductivas, lámparas fluorescentes o transformadores ferromagnéticos.
- Temperatura de funcionamiento: entre 0 °C y +35 °C.
- Dimensiones: módulo bajo de 1 unidad para guía DIN (fig. 2).

El aparato puede instalarse en cajas con guía DIN (EN 50022), fig. 3.

También puede colocarse en el fondo de una caja a empotrar de 3 o más módulos (fig. 4). En tal caso entre el fondo de la caja y los elementos eléctricos debe haber por lo menos 18 mm de espacio.

Sustitución del aparato

Como consecuencia de una avería del dispositivo OH/2RP basta reemplazarlo por uno equivalente.

ELIMINACION

Comprobar que no se tire al medioambiente el material de embalaje, sino que sea eliminado conforme a las normas vigentes en el país donde se utilice el producto. Al final del ciclo de vida del aparato evítese que éste sea tirado al medioambiente.

La eliminación del aparato debe efectuarse conforme a las normas vigentes y privilegiando el reciclaje de sus partes componentes.

En los componentes, para los cuales está prevista la eliminación con reciclaje, se indican el símbolo y la sigla del material.

**MÓDULO RELÉ DE POTÊNCIA
OH/2RP**

O módulo está equipado de dois relé de potência para o comando de vários serviços (ex. gestão luzes, instalações de irrigação, climatização, automatismos, alarmes, etc.) que exigem cargas até 16 A.

NOTA. O aparelho pode ser utilizado só em união com o módulo OH/RP.

Função dos condutores (fig. 1)

2 – saída actuador

3 – saída actuador

Instalação do módulo no sistema

Para a instalação nos equipamentos HOASIS e NEHOS seguir as indicações referidas nas instruções do módulo OH/RP. Se a utilização acontece depois da primeira instalação poderia ser necessário tornar a configurar o sistema, porque as funções dos actuadores poderiam sofrer variações.

Conector CN1

Este conector (fig. 1) permite a ligação ao módulo OH/RP, que poderá por conseguinte comandar até 3 relé de potência independentes.

Características técnicas

- Actuador com relé para cargas individuais 16A ou lâmpadas de incandescência, 5A para cargas indutivas, lâmpadas fluorescentes ou transformadores ferromagnéticos.
- Temperatura de funcionamento: desde 0 °C até +35 °C.
- Dimensões: módulo de 1 unidade de baixo por guia DIN (fig. 2).

O aparelho pode ser instalado em caixas munidas de guia DIN (EN 50022), fig. 3.

Além disso podem ser colocados no fundo de uma caixa de embutir de 3 ou mais módulos (fig. 4).

Neste caso entre fundo caixa e aparelhagem devem existir pelo menos 18 mm de espaço.

Substituição do aparelho

Na sequência de avaria do dispositivo OH/2RP é suficiente substituí-lo com um equivalente.

ELIMINAÇÃO

Assegurar-se que o material da embalagem não seja disperso no ambiente, mas eliminado seguindo as normas vigentes no país de utilização do produto.

Ao fim do ciclo de vida do aparelho evitar que o mesmo seja disperso no ambiente.

A eliminação da aparelhagem deve ser efectuada respeitando as normas vigentes e privilegiando a reciclagem das suas partes constituintes.

Sobre os componentes, para os quais é previsto o escoamento com reciclagem, estão reproduzidos o símbolo e a sigla do material.