

***luna* IP**

**Intercom System  
Installationsanleitung**

## **Warnhinweise**

### **1. Elektrische Sicherheit**

Installation und Betrieb müssen den örtlichen elektrischen Sicherheitsvorschriften entsprechen. Um das Risiko eines Stromschlages zu reduzieren, sollte das Gerät geerdet werden. Wir übernehmen keine Haftung oder Verantwortung für Feuer oder Stromschlag infolge von unsachgemäßer Bedienung oder Installation.

### **2. Transportsicherheit**

Während des Transportes, der Lagerung und Installation sind starke Belastungen, heftige Erschütterungen und Wasserspritzer nicht zulässig.

### **3. Installation**

Halten Sie das Gerät aufrecht. Gehen Sie stets vorsichtig mit dem Gerät um. Schließen Sie die Geräte nicht am Stromnetz an, bevor die Installation abgeschlossen ist. Stellen Sie keine Gegenstände auf den Geräten ab.

### **4. Es werden qualifizierte Techniker benötigt**

Wartungs- und Reparaturarbeiten dürfen nur durch eine qualifizierte Fachkraft ausgeführt werden. Wir haften für keine Probleme, die aufgrund von nicht autorisierten Modifikationen entstanden sind.

### **5. Umgebung**

Installieren Sie die Geräte an trockenen Ort ohne direkte Sonneneinstrahlung und fern von brennbaren und explosiven Materialien. Produkte dieser Baureihe müssen wie angegeben transportiert, gelagert und verwendet werden.

### **6. Zubehör**

Verwenden Sie nur vom Hersteller empfohlenes Zubehör. Vergewissern Sie sich vor der Installation, dass alle Komponenten mitgeliefert wurden. Wenden Sie sich an Ihren Fachhändler, falls Teile beschädigt sind oder fehlen.

## **Vor der Inbetriebnahme lesen Sie bitte aufmerksam die nachstehenden Anleitungen.**

### **Installationsumgebungen**

Vermeiden Sie extrem heiße Umgebungen und Quellen.  
Vermeiden Sie direkte Sonneneinstrahlung.  
Vermeiden Sie extrem feuchte Umgebungen.  
Vermeiden Sie starke Vibrationen.  
Stellen Sie keine Gegenstände auf den Geräten ab.

### **Zubehör**

Vergewissern Sie sich, dass alle Zubehörteile mitgeliefert wurden:  
**Siehe Packliste im Karton**

# Inhaltsverzeichnis

Inhaltsverzeichnis	3
<b>1 Produktübersicht</b>	4
1.1 Liste der Modelle	4
1.2 Struktur	4
1.2.1 Kameramodul	4
1.2.2 3-Tasten Modul	5
1.2.3 Kartenmodul	6
<b>2 Installation</b>	
2.1 Verkabelung	7
2.1.1 Elektroschloss und Öffner taste	7
2.1.2 Elektromagnetisches Schloss	8
2.2 Aufputz Installation	8
2.2.1 Schrauben	8
2.2.2 Installationsschritte	8
2.3 Unterputz Installation	10
2.3.1 Schrauben	10
2.3.2 Installationsschritte	10

# 1 Produktübersicht

## 1.1 Liste der Modelle

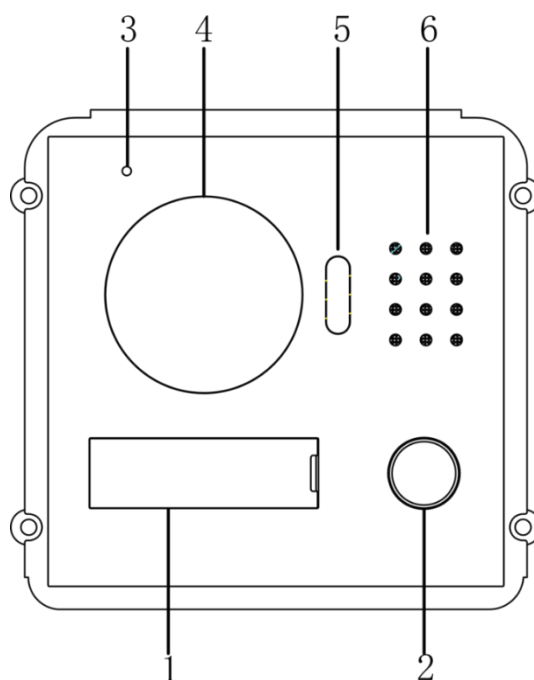
Nachfolgend sehen Sie die verfügbaren Module und deren Funktionen.

Nr.	Modell	Modulname	Funktion	Ausstattungsanforderung
1	L-TS-5500	Türstation	Audiogespräch und Video	Obligatorisch, 1
2	L-TS-5510	Türstation-Modul	Audiogespräch und Video	Obligatorisch, 1
3	L-TA-5513	Drei-Tasten-Modul	Drücken Sie eine Taste zum Rufen der entsprechenden Wohnung	Optional, max. 8
4	L-KL-5510	Karten-Leser	Durchziehen der Karte, um die Tür zu entriegeln	Optional, 1

## 1.2 Struktur

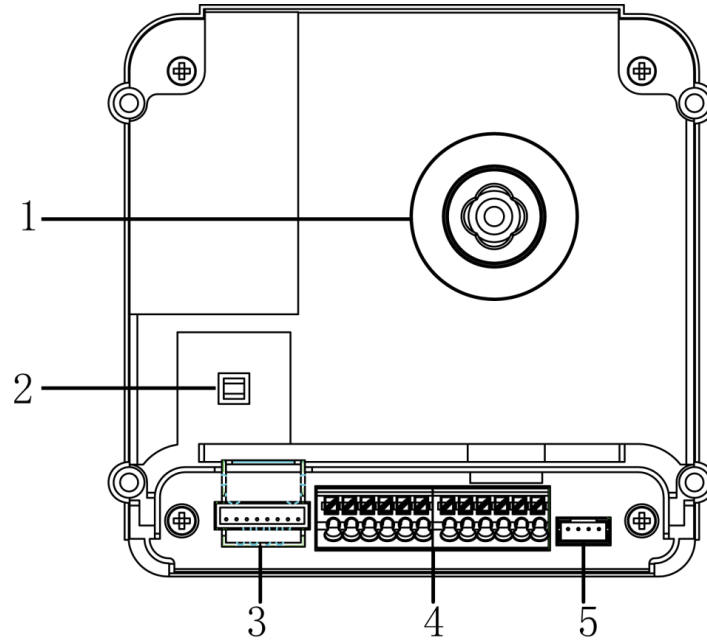
### 1.2.1 Kameramodul

#### 1.2.1.1 Frontblende



Nr.	Name der Komponente	Hinweis
1	Namensfeld	Bewohner
2	Klingelknopf	Ruft die entsprechende Wohnung oder die MGT-Zentrale.
3	Mikrofon	Audioeingang.
4	Kamera	Überwacht den Außenbereich der Tür, der Winkel ist anpassbar.
5	Licht	Schaltet ein bei Dunkelheit und Verbindung
6	Lautsprecher	Audioausgabe.

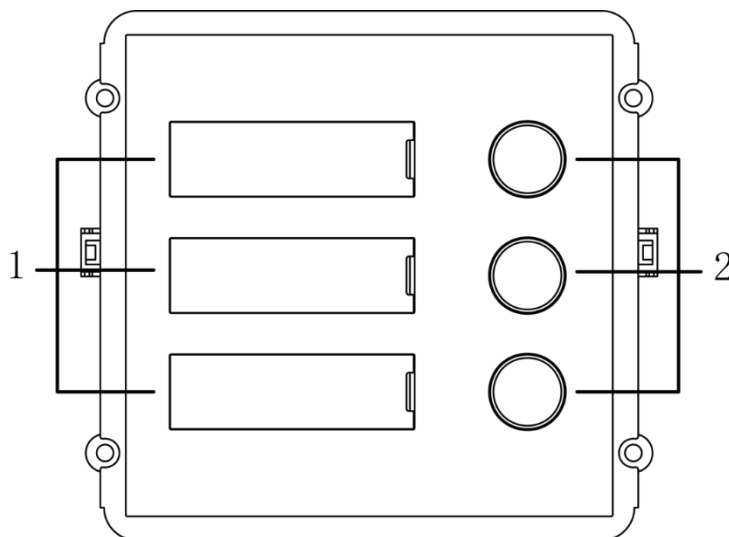
### 1.2.1.2 Rückseite



Nr.	Name der Komponente	Hinweis
1	Kamerahebel	Kugelgelenk zur Einstellung des Blickrichtung Kamera
2	Sabotagekontakt	Wenn das Modul gewaltsam vor der Wand entfernt wurde, wird ein Alarm ausgelöst
3	Netzwerkanschluss	Anschluss des Netzkabels über Adapter
4	Anschlussleiste	Anschluss von Schloss, Türsensor, Entriegelungstaste usw.
5	Erweiterungsanschluss	Für weitere Module.

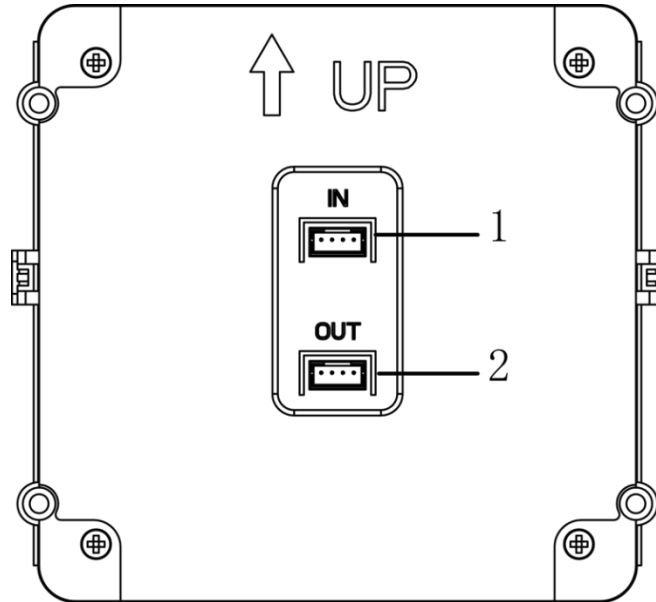
### 1.2.2 Drei-Tasten Modul

#### 1.2.2.1 Front



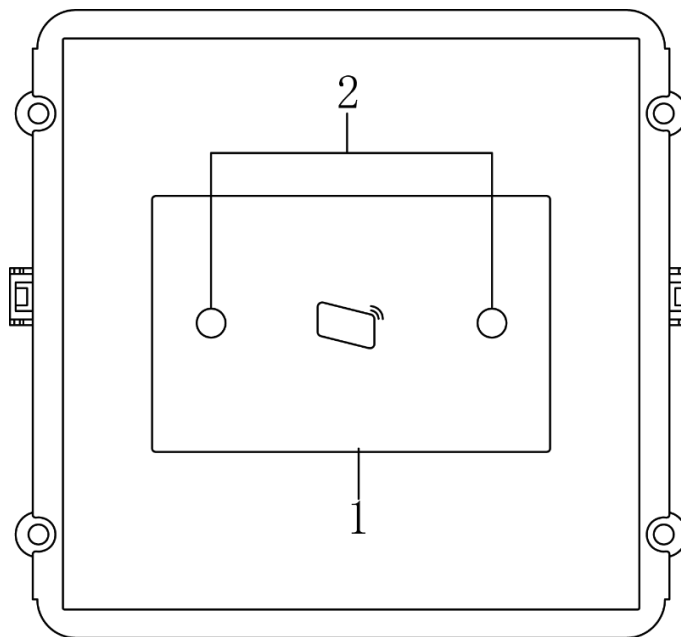
Nr.	Name der Komponente	Hinweis
1	Namensfeld	Bewohner
2	Klingelknopf	Ruft die entsprechende Wohnung oder die MGT-Zentrale.

### 1.2.2.2 Rückseite



Nr.	Name der Komponente	Hinweis
1	Kaskadier-Eingangsanschluss	Für weitere Module.
2	Kaskadier-Ausgangsanschluss	

### 1.2.3 Karten-Modul



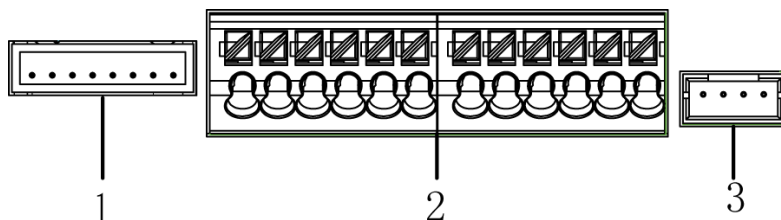
Nr.	Name der Komponente	Hinweis
1	Lesebereich	Nur Karten, die innerhalb dieses Bereichs durchgezogen werden, sind gültig.
2	Annäherungssensor	Wenn sich eine Person diesem Gerät auf einen 1 m nähert, wird die Annäherung erkannt und die Hintergrundbeleuchtung der Benutzerliste der Tastatur wird automatisch eingeschaltet. Wenn die Person den Bereich verlässt, schaltet sich die Beleuchtung aus.

**Hinweis: Karten-Modul- und Drei-Tasten-Rückseite sind identisch**

## 2 Installation

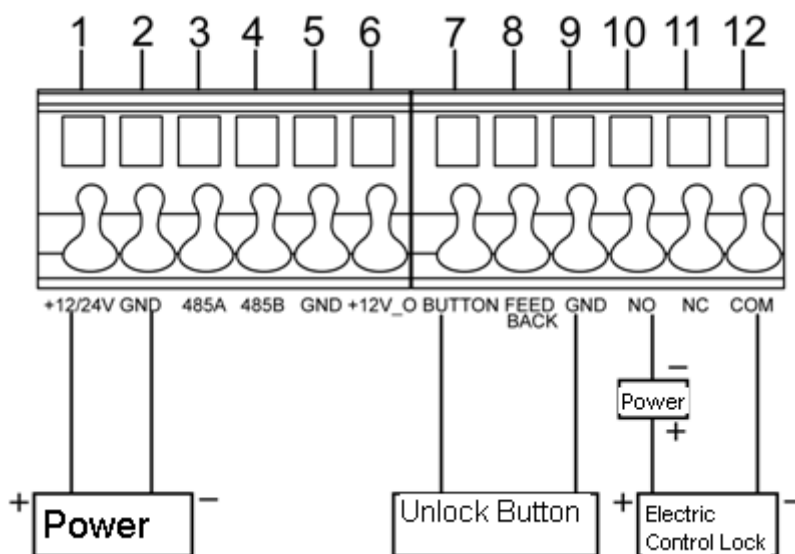
Für die Module gibt es zwei Installationsmethoden: Auf der Wand oder in diese eingelassen. Bei der Aufputz-Installation werden die Module auf der Wand montiert, während bei der anderen Montageart die Module in die Wand eingelassen werden (Unterputz). Dieses Kapitel erklärt beide Montagemethoden und die Verkabelung des Geräts.

### 2.1 Verkabelung



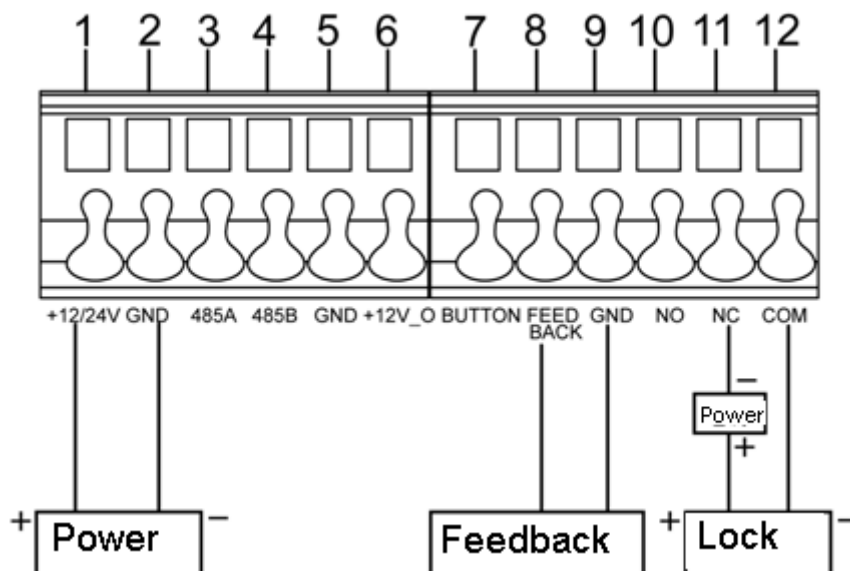
Nr.	Anschluss	Hinweis
1	Netzwerkanschluss	Anschluss des Netzkabels über Adapter
2	Anschlussleiste	Stromversorgung, Anschluss von Schloss, Türsensor und Entriegelungstaste.
3	Kaskadieranschluss	Für weitere Module.

#### 2.1.1 Elektroschloss und Öffnertaste



Wenn das Modul mit der elektrischen Schlosssteuerung verbunden wird, bedeutet dies, dass das positive Kabelende der elektrischen Schlosssteuerung an NO (Pin 10) und das negative Ende an COM (Pin 12) angeschlossen wird. Wenn das Modul mit der Entriegelungstaste verbunden wird, wird ein Kabelende der Entriegelungstaste an UNLOCK BUTTON des Moduls (Pin 7) und das andere Ende an GND (Pin 9) angeschlossen.




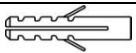
## 2.1.2 Elektromagnetisches Schloss



Wenn das Modul mit dem elektromagnetischen Schloss verbunden wird, bedeutet dies, dass das positive Kabelende des elektromagnetischen Schlosses an NC des Modul (Pin 11) und das negative Ende an COM (Pin 12) angeschlossen wird. Wenn das Modul mit dem Türsensor im elektromagnetischen Schloss verbunden wird, wird ein Kabelende des Türsensors an FEEDBACK (Pin 8) und das andere Ende an GND (Pin 9) angeschlossen.

## 2.2 Aufputz-Installation

### 2.2.1 Schrauben

Name der Komponente	Abbildung	Anzahl
M4x40 Senkkopffinnensechskant-Maschinenschraube		4
M3x6 Senkkopf mit Kreuzschlitz-Sechskantmaschinenschraube		4 in jedem Modul
ST3x18 Senkkopf mit Kreuzschlitz-Blechschaube		6
Dübel Ø 6x30 mm		6

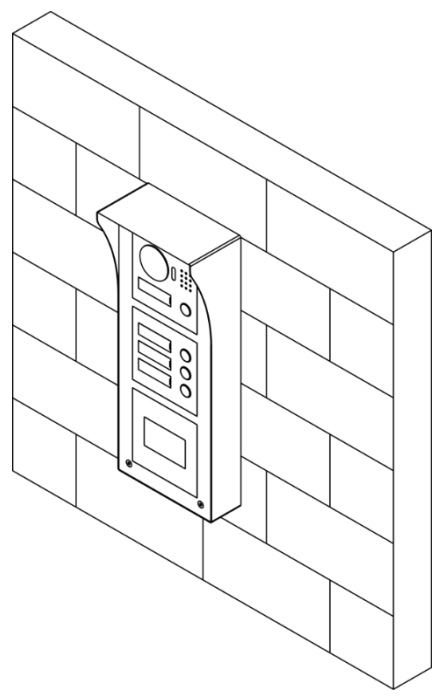
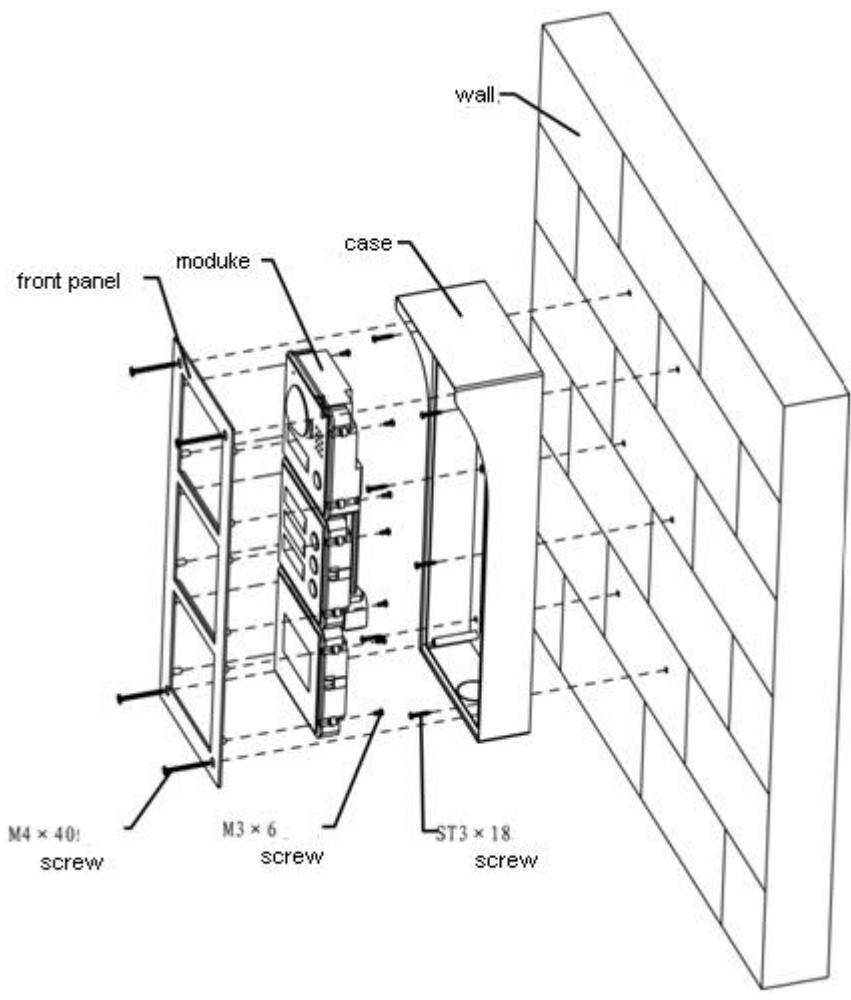
### 2.2.2 Installationsschritte

- 1: Richten Sie das Gehäuse auf der Wand aus. Verwenden Sie zur Befestigung des Gehäuse die Schrauben (ST3x18 Senkkopf mit Kreuzschlitz-Blechschauben)
- 2: Setzen Sie die Module in die Frontblende mit den Lochpositionen. Verwenden Sie zur Befestigung des Moduls auf der Frontblende die Schrauben (M3x6 Senkkopf mit Kreuzschlitz-Sechskantmaschinenschraube).
- 3: Befestigen Sie die Frontblende entsprechend zur Position der Löcher am Gehäuse. Verwenden Sie zur Befestigung der Frontblende auf dem Gehäuse die Schrauben (M4x40 Senkkopffinnensechskant-Maschinenschraube).
- 4: Schreiben Sie die Zimmer-Nr. oder den Namen des Bewohners auf die mitgelieferte Namenskarte. Setzen Sie die Abdeckung der Namenskarte ein.

#### Hinweis:


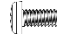
- Die Namenskarte und ihre Abdeckung sind standardmäßig im Lieferumfang enthalten.
  - Die Außen Einheit besteht aus 2 oder 3 Modulen. Die Abbildung nimmt 3 Module als Beispiel.
- Bitte die Einheit erst einschalten, nachdem alle Module ordnungsgemäß angeschlossen wurden, ansonsten funktioniert das Modul nicht, das nach dem Einschalten angeschlossen wurde.





## 2.3 Unterputz Installation

### 2.3.1 Schrauben

Name der Komponente	Abbildung	Anzahl
M4x40 Senkkopffinnensechskant-Maschinenschraube		4
M3x6 Senkkopf mit Kreuzschlitz-Sechskantmaschinenschraube		4 in jedem Modul

### 2.3.2 Installationsschritte

1: Stemmen Sie eine Aussparung in die Wand. Die Einheit kann die Abmessungen von einem einzelnen Modul, von 2 oder 3 Modulen haben. Ein einzelnes Modul hat die Abmessungen 115 \* 115 \* 57 (mm), 2 Module haben die Abmessungen 237 \* 125 \* 50 (mm) und 3 Module haben die Abmessungen 349 \* 125 \* 50 (mm).

2: Drücken Sie das Gehäuse in die Wand, bis es an der Wand anliegt.

3: Richten Sie das Gerät auf der Frontblende mit den Lochpositionen aus. Verwenden Sie zur Befestigung des Moduls auf der Frontblende die Schrauben (M3x6 Senkkopf mit Kreuzschlitz-Sechskantmaschinenschraube).

4: Befestigen Sie die Frontblende entsprechend zur Position der Löcher am Gehäuse. Verwenden Sie zur Befestigung der Frontblende auf dem Gehäuse die Schrauben (M4x40 Senkkopffinnensechskant-Maschinenschraube).

5: Schreiben Sie die Zimmer Nr. oder den Name des Bewohners auf die mitgelieferte Namenskarte. Setzen Sie die Abdeckung der Namenskarte ein.

Hinweis:

Die Namenskarte und ihre Abdeckung sind standardmäßig im Lieferumfang enthalten.

Die Außen Einheit besteht aus 2 oder 3 Modulen. Die Abbildung nimmt 3 Module als Beispiel.

Bitte die Einheit erst einschalten, nachdem alle Module ordnungsgemäß angeschlossen wurden, ansonsten funktioniert das Modul nicht, das nach dem Einschalten angeschlossen wurde.

