

L-DZ-5400

- Montage in Raumecken
- Wetter- u. Vandalismusgeschützt (IP67/IK10+)
- Auflösung bis 4MP (2688x1520p)
- 2,5 mm Brennweite, Bildentzerrung
- IR Beleuchtung (bis 10 m)
- Intelligente Videoanalyse (IVS) & KI



Die L-DZ-5400 ist ein 4 Megapixel Netzwerkdom (IP), der neben IVS-Funktionen auch über neueste KI-Technologie verfügt. Das Gehäuse ist wetter- und vandalismusgeschützt (IP67/IK10+) und ausschließlich für die Montage in Raumecken vorgesehen. Der 1/1,8" CMOS Sensor liefert Bilder in einer Auflösung von bis zu 2688 x 1520 px mit bis zu 25 bps. Ausgestattet mit einem 2,5 mm Fix-Objektiv und Bildentzerrung sowie IR-LEDs (Reichweite bis 10 m) und SD-Kartenslot ist die Kamera vielseitig einsetzbar. Einstellungen sind über den eingebauten Webserver möglich. Die Spannungsversorgung kann wahlweise über 12 V DC oder ePoE (erweitertes PoE) erfolgen.

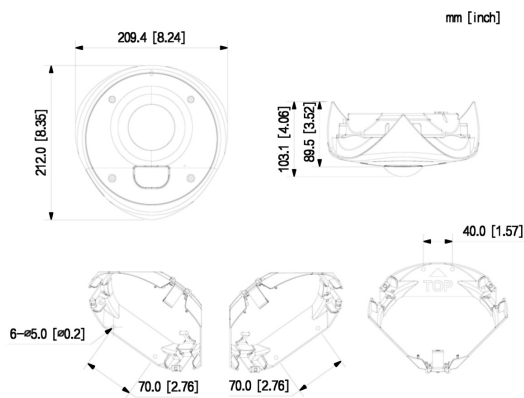


Technische Daten

Typ	IP-Eck-Kamera
Aufnahmesensor	1/1,8" 4 MP CMOS Sensor
Auflösung	max. 2688 x 1520 px
Objektiv	f=2,5 mm / F2.0
Blickwinkel	135°(H)
Lichtempfindlichkeit	Farbe: 0,004 lx@F2.0 SW: 0,0004 lx@F2.0
Tag/Nacht Umschaltung	ICR (automatisch, einstellbar)
IR-Beleuchtung	ja
IR-Reichweite	max. 10 m
Kompressionsverfahren	H.265+, H.264+, H.265, H.264, H.264B, H.264H, MJPEG (nur Substreams)
Bildraten	Main Stream: bis 25 bps bei 4M (2688x1520px) Sub Stream: bis 25 bps bei D1 Third Stream: bis 25 bps bei 1080p Bei Nutzung mehrerer Streams reduziert sich die Bildrate entsprechend.
Bitrate	H.264: 32~8192 kbps H.265: 19~8192 kbps
Gegenlichtkompensation	BLC, HLC, WDR (140 dB)
KI-Technologie	Perimeter-Schutz mit Objektunterscheidung bei reduzierten Fehlalarmen, verursacht durch Tiere, Bäume, Schatten usw.
Videoanalyse (IVS)	Stolperdraht Eindringen hinzugefügtes/fehlendes Objekt Erkennung und Klassifizierung von Personen und Fahrzeugen Erkennen von herumlungernden Personen und Menschenansammlungen Parkraumüberwachung Personenzählung Heatmap
Alarm Ein-/ Ausgänge	1 Eingang: 5 mA, 3 V - 5 V DC 1 Ausgang: 300 mA, 12 V DC
Audio Ein-/ Ausgänge	1/1
Netzwerk	10/100 Base-T Ethernet (RJ45)
Netzwerk-Protokolle	IPv4, IPv6, HTTP, TCP, UDP, ARP, RTP, RTSP, RTCP, RTMP, SMTP, FTP, SFTP, DHCP, DNS, DDNS, QoS, UPnP, NTP, Multicast, ICMP, IGMP, NFS, SAMBA, PPPoE, SNMP
ONVIF	Ja (Profile S, G)
Speicher	MicroSD Kartenslot, max. 256 GB
Schutzart	IP67 Wetterschutz, IK10+ Vandalismusschutz
Spannungsversorgung	12 V DC / PoE

ePoE	unterstützt
Leistungsaufnahme	max. 9,5 W (12 V DC), max. 11,5 W (PoE)
zul. Arbeitstemperatur	-30 °C bis +60 °C
Abmessungen	209,4 mm x 212,0 mm x 103,1 mm (L x B x H)
Gewicht	1,365 kg
Lieferumfang	Software, BDA
manuelle Objektiv-Verstellung	Schwenken: 0° bis 355° Neigen: -10° bis +10°

Bilder



Eckmontage

