

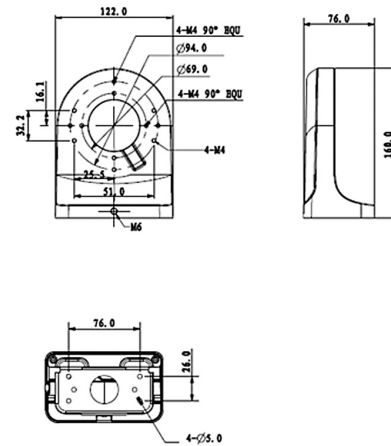


- Stabiler Wandhalter
- Innenliegende Kabelführung

L-WH10 (70.110.13)

Wandhalterung mit innenliegender Kabelführung

Technische Daten	
Gehäuse/Material	Aluminium, ABS, lackiert
Farbe	Weiß
zul. Arbeitstemperatur	-40 °C ~ +60 °C
Abmessungen	L: 160 mm x B: 122 mm x H: 76 mm
Tragkraft	bis 1kg
Gewicht	0,5kg



Zubehör

L-MA2 (70.110.51)

Mastadapter