



- 4 MP CMOS-Sensor
- IR-Beleuchtung (bis 120 m)
- Intelligente Videoanalyse (IVS) & KI
- Verpixeln von Gesicht oder Körper zum Schutz der Privatsphäre
- Kennzeichenerkennung
- 12 V DC, 24 V AC, PoE+



L-KM-5403-EWS-T

Die L-KM-5403-EWS-T ist eine 4 Megapixel IR Bullet-Kamera (IP), die neben IVS-Funktionen auch über neueste KI-Technologie verfügt. Die Kamera besticht durch die vielseitigen Anwendungsszenarien, hierzu zählen unter anderem die Personenverpixelung sowie die Kennzeichenerkennung. Das Gehäuse mit innenliegender Kabelführung ist wetter- und vandalismusgeschützt (IP67/IK10). Der 1/1,8" CMOS-Sensor liefert eine max. Auflösung von bis zu 2688 x 1520 px bei max. 50 bps. Die Kamera ist ausgestattet mit einem 8 mm - 32 mm Motorzoom-Objektiv, IR-LEDS (Reichweite bis 120 m) und einem mechanischen IR-Cut-Filter (ICR). Die Bilder können über fünf unabhängige Streams abgerufen werden. Die Spannungsversorgung kann wahlweise über 12 V DC, 24 V AC oder PoE+ erfolgen.

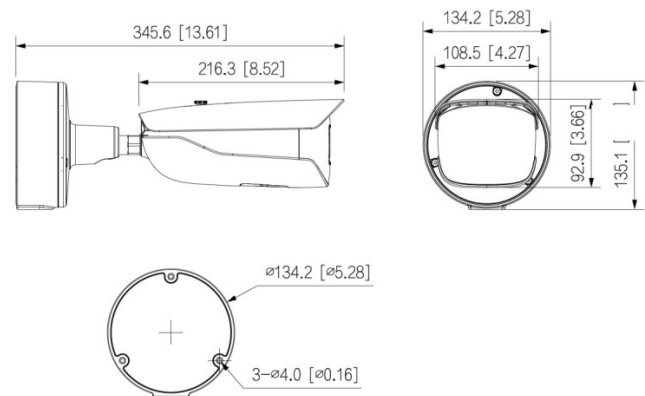
Technische Daten	
Aufnahmesensor	1/1,8" CMOS
Lichtempfindlichkeit	0,0006 Lux bei F1.6
Objektiv	8 mm bis 32 mm (Motorzoom)
Blendenöffnung (max.)	F1.6
Blickwinkel	43° - 15°(H)
MOD (Minimale Objekt Distanz)	1,5 m
Auflösung	4 MP (2688 x 1520 px)
Bildraten	Mainstream: bis 50 bps (2688 x 1520) Substream: bis 25 bps (1920 x 1080) Third Stream: bis 25 bps (1920 x 1080) Fourth Stream: bis 25 bps (1920 x 1080) Fifth Stream: bis 25 bps (704 x 576)
Kompressionsverfahren	H.265, H.264, H.265+, H.264+, MJPEG (nur Substream)
Bitrate	H.264: 32 kbps - 10240 kbps H.265: 12 kbps - 10240 kbps
IR-Beleuchtung	max. 120 m
Entdecken	W: 143 m T: 411 m
Beobachten	W: 57 m T: 163 m

Erkennen	W: 29 m T: 82 m
Identifizieren	W: 14 m T: 41 m
KI-Technologie	Objektklassifizierung (Personen / Fahrzeuge)
Bewegungserkennung	Ja
Videoanalyse (IVS)	Stolperdraht, Bereichseindringen, KFZ-Kennzeichenerkennung, Umherirren, Menschenansammlung, Parkraumüberwachung, schnelle Bewegung, Objektüberwachung, Gesichtserkennung mit Attributen, Personenzählung, Erkennung der PSA
Verschlusszeiten	1/3 - 1/100.000 Sek.
Gegenlichtkompensation	WDR (140 dB), BLC, HLC
Tag/Nacht Umschaltung	ICR (automatisch, manuell)
Bilddrehung	0°/90°/180°/270°
Rauschunterdrückung	3D NR
Weißabgleich	automatisch, manuell, natürlich, Straßenlampe, Outdoor
Elektronische Bildstabilisierung	Ja
Entnebelungsfunktion	Ja

L-KM-5403-EWS-T (10798)

Spiegel Funktion	Ja
Verstärkungsregelung (AGC)	automatisch, manuell
Privatzonenmaskierung	Ja, 8 Bereiche
ROI Funktion	Ja, 4 Bereiche
Alarm Eingänge	3x (3-5 V DC, 5 mA)
Alarm Ausgänge	2x (30 V DC, 1000 mA / 50 V DC, 500 mA)
Audio Eingänge	1x (RCA)
Audio Ausgänge	1x (RCA)
Steuer Schnittstellen	10/100/1000 Base-T Ethernet (RJ45) RS485
Netzwerk-Protokolle	IPv4, IPv6, HTTP, TCP, UDP, ARP, RTP, RTSP, RTCP, RTMP, SMTP, FTP, SFTP, DHCP, DNS, DDNS, QoS, UPnP, NTP, Multicast, ICMP, IGMP, NFS, SAMBA, PPPoE, SNMP, P2P
Integration	ONVIF (Profile S, G, T), CGI, P2P
Bedienung	lunaCMS, Browser, APP (iOS, Android)
HTTP-Befehl	Ja
Spannungsversorgung	12 V DC, 24 V AC, PoE+ (802.3at)
ePoE	Ja
Spannungsausgang	12 V DC, max. 165 mA
Leistungsaufnahme	max. 24,3 W
Speicheroptionen	MicroSD-Kartenslot (max. 512 GB), FTP, SFTP, NAS
Videoausgang	1x BNC
Schutzart	IP67 IK10
Abmessungen	345,6 mm x 134,2 mm x 135,1 mm (L x B x H)
Gewicht	1650 g
Material	Aluminium
zul. Betriebstemperatur	-40 °C bis +65 °C

Sonstiges	Zusätzlich zur Privatzonenmaskierung besteht die Möglichkeit, Personen und Gesichter vollständig zu verpixeln um die Privatsphäre zu schützen. Die Kamera kann als ANPR-Kamera verwendet werden.
Lieferumfang	Montagezubehör, BDA



Zubehör	
L-MA3 (10243)	Mastadapter