



- 1/2,8" 8 MP CMOS Sensor
- 3-axial
- 2,7 mm bis 13,5 mm Motorzoom Objektiv
- Videoanalyse- und KI-Funktionen
- Wide Dynamic Range (120 dB)
- IR Beleuchtung (bis 60 m)
- Wettergeschützt (IP67)
- 12 V DC/PoE



L-KA-5803

Die L-KA-5803 ist eine 8 Megapixel Bullet-Kamera (IP) in 3-axialer Bauform, die neben IVS-Funktionen auch über neueste KI-Technologie verfügt. Intelligente Überwachung durch Erkennen und Klassifizieren von Personen und Fahrzeugen (Eindringen, Stolperdraht) ermöglicht eine effektive und genaue Alarmauslösung. Das weiße Gehäuse ist wettergeschützt (IP67). Der 1/2,8" CMOS Sensor liefert Bilder in einer Auflösung von 3840 x 2160 Pixeln mit bis zu 25 bps. Ausgestattet mit einem 2,7 mm bis 13,5 mm Motorzoom-Objektiv, IR-LEDs (Reichweite bis 60 m) und WDR (Wide Dynamic Range) lässt diese Kamera kaum Wünsche offen. Einstellungen sind über den eingebauten Webserver möglich. Die Spannungsversorgung kann wahlweise über 12 V DC oder PoE erfolgen.

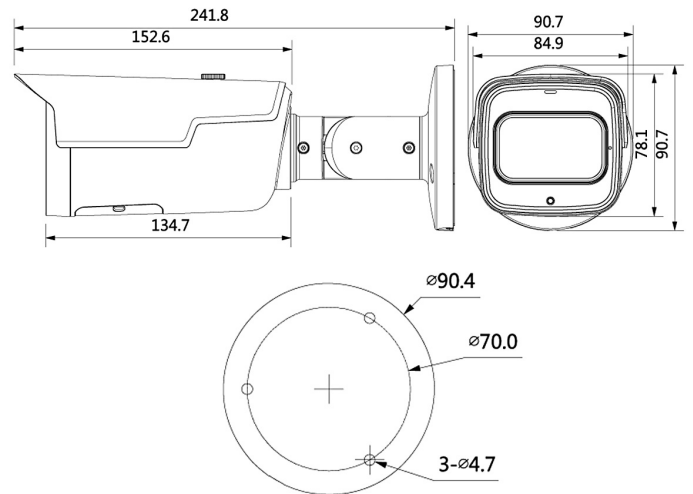
Technische Daten	
Typ	IP Bullet-Kamera
Aufnahmesensor	1/2,8" CMOS
Auflösung	3840 x 2160 px
Kompressionsverfahren	H.265, H.264, H.264B, H.264H, MJPEG (nur Substreams)
Objektiv	2,7 mm bis 13,5 mm (Motorzoom), F1.5
Blickwinkel	31° bis 113° (H)
Tag/Nacht Umschaltung	ICR (automatisch, einstellbar)
IR-Beleuchtung	ja
IR-Reichweite	max. 60 m
Lichtempfindlichkeit	0,007 Lux bei F1.5
Gegenlichtkompensation	BLC, WDR (120 dB), HLC
KI-Technologie	Perimeter-Schutz durch KI-basierte Objektklassifizierung reduziert die Anzahl der Fehlalarme, verursacht durch Tiere, Bäume, Schatten usw.
Videoanalyse (IVS)	Intelligente Überwachung durch Erkennen und Klassifizieren von Personen und Fahrzeugen (Eindringen, Stolperdraht)

Bildraten	Main Stream: bis 20 bps bei 3840 x 2160 px (KI akt.) bis 25 bps bei 3840 x 2160 px (KI deakt.) Second Stream: bis 25 bps bei 704 x 576 px Third stream: bis 25 bps bei 1920 x 1080 px
Netzwerk	10/100 Base-T Ethernet (RJ45)
Netzwerk-Protokolle	IPv4, IPv6, HTTP, HTTPS, TCP, UDP, ARP, RTP, RTSP, RTCP, RTMP, SMTP, FTP, SFTP, DHCP, DNS, DDNS, QoS, UPnP, NTP, Multicast, ICMP, IGMP, NFS, SAMBA, PPPoE, 802.1x, SNMP
http command	unterstützt
ONVIF	ja (Profile S, G, T)
Speicher	MicroSD-Kartenslot (bis 256 GB)
Farbe	Weiß
Spannungsversorgung	12 V DC/PoE
Leistungsaufnahme	max. 3,0 W bis 10,7 W
Schutzart	IP67
zul. Arbeitstemperatur	-30 °C bis +60 °C
Abmessungen	244.1 mm x 79.0 mm x 75.9 mm (L x B x H)
Gewicht	820 g

L-KA-5803

Lieferumfang

Software, BDA



Zubehör	
L-MA2	Mastadapter
L-AB6	Anschlußbox weiß 3-Loch
L-AB14	Anschlussbox, IP66