

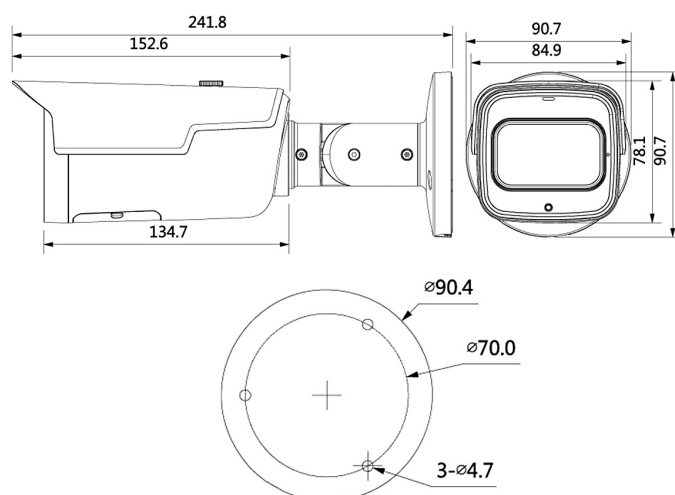


L-KA-5203-D

Die L-KA-5203-D ist eine kompakte 2 Megapixel Netzwerkkamera (IP) mit IR-Strahler (max. 60 m) für den Innen- und Außeneinsatz (IP67) in anthrazit. Der 1/2,8" CMOS Sensor liefert eine max. Auflösung von 2 Megapixel (1920x1080 px) mit bis zu 25 Bildern pro Sekunde. Die Kamera ist mit einem 2,7~13,5 mm Motorzoom-Objektiv ausgestattet und verfügt über einen mechanischen IR Cut Filter (ICR). Die Bilder können über zwei unabhängige Streams abgerufen werden. Über den integrierten MicroSD Kartenslot kann eine Datenaufzeichnung direkt an der Kamera erfolgen. Die Spannungsversorgung ist wahlweise 12 V DC oder PoE.

Technische Daten	
Typ	IR Bullet Kamera (IP)
Aufnahmesensor	1/2,8" Progressive CMOS
Auflösung	1080p (1920x1080px) 1,3M (1280x960px) 720p (1280x720px) D1 (704x576px) CIF (352x288px)
Kompressionsverfahren	H.264, H.264B, H.265, MJPEG
Objektiv	f=2,7~13,5 mm (Motorzoom) / F1.5
Blickwinkel	H: 28°(T)~109°(W)
IR Sperrfilter	mechanisch
Tag/Nacht Umschaltung	Automatisch, einstellbar
IR-Beleuchtung	ja
IR-Reichweite	max. 60 m
Lichtempfindlichkeit	0,002 lx @F1,5
Gegenlichtkompensation	BLC, WDR (120 db), HLC
Videoanalyse (IVS)	Stolperdraht, Eindringen
Bildraten	1080p: bis 25bps 704 x 480: bis 30 bps
Netzwerk	10/100 Base-T Ethernet (RJ45)
Netzwerk-Protokolle	IPv4, IPv6, HTTP, HTTPS, TCP, UDP, ARP, RTP, RTSP, RTCP, RTMP, SMTP, FTP, SFTP, DHCP, DNS, DDNS, QoS, UPnP, NTP, Multicast, ICMP, IGMP, NFS, PPPoE, 802.1x, Bonjour

ONVIF	ja
Speicher	MicroSD Kartenslot (bis 256 GB)
Farbe	anthrazit
Spannungsversorgung	12 V DC, PoE
Leistungsaufnahme	max. 9,6 W
Schutzart	IP67
zul. Arbeitstemperatur	-30 °C bis +60 °C
Abmessungen	212,8 mm x 80 mm x 72 mm (L x B x H)
Gewicht	650 g
Lieferumfang	Software, BDA



L-KA-5203-D ()

L-AB6-D (70.110.31)	Anschlußbox 3-Loch
L-AB14-D (70.110.36)	Anschlussbox, IP66