



- 1/2,8" 2 MP CMOS Sensor
- WDR (Wide Dynamic Range)
- 3-axial
- Auflösung bis Full HD (1920x1080p)
- Brennweite 2,8 mm
- IR Beleuchtung (bis 30m)
- Wetter- u. Vandalismuschützt (IP67/IK10)
- 12VDC/PoE



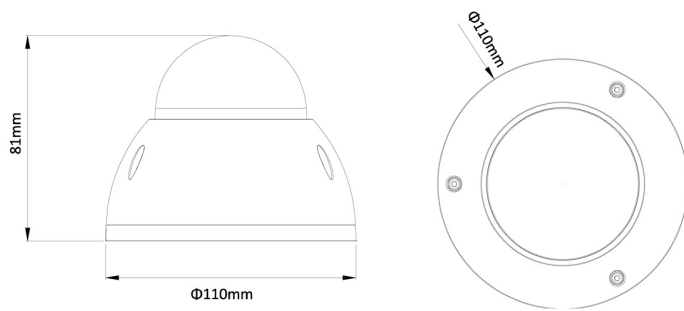
L-DC-5200

Die L-DC-5200 ist ein 3-axialer 2 Megapixel Netzwerkdomo (IP) mit WDR-Funktion. Das Gehäuse ist wetter- und vandalismuschützt (IP67/IK10). Der 1/2,8" CMOS Sensor liefert Bilder in einer Auflösung von bis zu 1920x1080px (Full HD) mit bis zu 50 bps. Ausgestattet mit einem 2,8mm Fix-Objektiv und IR-LEDS (Reichweite bis 30m), SD-Kartenslot, sowie Smartdetection ist die Kamera vielseitig einsetzbar. Einstellungen sind über den eingebauten Webserver möglich. Die Spannungsversorgung kann wahlweise über 12VDC oder PoE erfolgen.

Technische Daten	
Typ	IP Mini Domo Kamera
Aufnahmesensor	1/2,8" 2 MP CMOS Sensor
Auflösung	u.a. 1080p (1920x1080px) 720p (1280x720px) D1 (704x576px) CIF (352x288px)
Kompressionsverfahren	H.265, H.264H, MJPEG(nur Substreams)
Objektiv	f=2,8mm / F1.6
Blickwinkel	110°(H)
IR Sperrfilter	mechanisch
Tag/Nacht Umschaltung	Automatisch, einstellbar
IR-Beleuchtung	ja
IR-Reichweite	max. 30m
Lichtempfindlichkeit	Farbe: 0,007 Lux@F1.6 1/3s, 30IRE 0,06 Lux@F1.6 1/30s, 30IRE
Gegenlichtkompensation	BLC, WDR (120db), HLC
Videoanalyse (IVS)	Stolperdraht Eindringen hinzugefügtes/fehlendes Objekt Motivwechsel Gesichtserkennung
Bildraten	Mainstream: 1080P bis 50 bps Substream: D1 bis 50 bps Third Stream: 1280x720p bis 47 bps

Bitrate	H.264: 24~1024Kbps H.265: 14~9984Kbps
Alarm Ein-/ Ausgänge	1/1
Audio Ein-/ Ausgänge	1/1
Netzwerk	10/100 Base-TX Ethernet (RJ45)
Netzwerk-Protokolle	IPv4, IPv6, TCP/IP, HTTP, HTTPS, SSL, UDP, UPnP, ICMP, IGMP, SNMP, RTSP, RTP, SMTP, NTP, DHCP, DNS, PPPOE, DDNS, FTP, IP Filter, QoS, Bonjour
ONVIF	ja
Speicher	MicroSD Kartenslot, max. 128GB
Spannungsversorgung	12VDC/PoE
ePoE	unterstützt
Leistungsaufnahme	5 W max.
Schutzart	IP67 Wetterschutz, IK10 Vandalismuschutz
zul. Arbeitstemperatur	-30 °C bis +60 °C
Abmessungen	Ø109,9mm x 81mm(H)
Gewicht	0,41 kg
Lieferumfang	Software, BDA

L-DC-5200 (70.106.51)



Zubehör	
L-SCC (70.110.72)	Umbauset getönte Kuppel 80mm
L-WH9 (70.110.12)	Wandhalter für Dome Kameras
L-WH12 (70.110.29)	Regenschutz für Dome Kameras
L-AB7 (70.110.21)	Anschlussbox
L-AB12 (70.110.27)	Anschlussbox