



- 1/2,8" 2 MP Starlight CMOS Sensor
- 3-axial
- f= 2,7 ~ 13,5 mm / Autofokus
- Intelligente Videoanalyse (IVS) & KI
- Wide Dynamic Range (120 dB)
- IR Beleuchtung (bis 40 m)
- MicroSD-Kartenslot
- Wetter- u. Vandalismusgeschützt (IP67/IK10)
- 12 V DC/PoE



### L-DB-5203

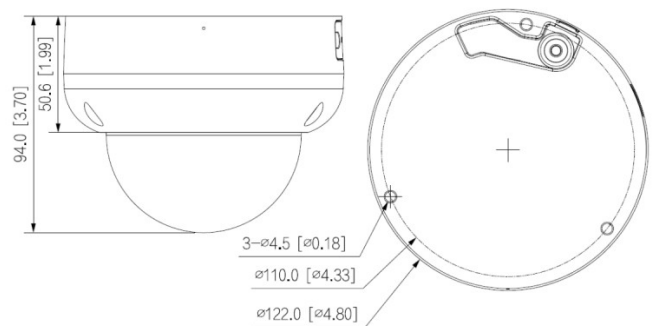
Die L-DB-5203 ist ein 2 Megapixel Netzwerkdomo (IP) in 3-axialer Bauform, die neben IVS-Funktionen auch über neueste KI-Technologie verfügt. Intelligente Überwachung durch Erkennen und Klassifizieren von Personen und Fahrzeugen ermöglicht eine effektive und genaue Alarmauslösung. Das Gehäuse ist wetter- und vandalismusgeschützt (IP67/IK10). Der 1/2,8" CMOS Sensor liefert Bilder in einer Auflösung von 1920 x 1080 Pixeln (FullHD) mit bis zu 25 bps. Ausgestattet mit einem 2,7 ~ 13,5 mm Motorzoom-Objektiv, IR-LEDs (Reichweite bis 40 m) und WDR (Wide Dynamic Range) lässt diese Kamera kaum Wünsche offen. Einstellungen sind über den eingebauten Webserver möglich. Die Spannungsversorgung kann wahlweise über 12 V DC oder PoE erfolgen.

Technische Daten	
Aufnahmesensor	1/2,8" CMOS
Lichtempfindlichkeit	0,002 Lux bei F1.5
Objektiv	2,7 mm bis 13,5 mm (Motorzoom)
Blendenöffnung (max.)	F1.5
Blickwinkel	109° - 30° (H)
MOD (Minimale Objekt Distanz)	0,8 m
Auflösung	2 MP (1920 x 1080 px)
Bildraten	Mainstream: bis 25 bps bei 1920x1080 Substream: bis 20 bps bei 704x576 Third Stream: bis 25 bps bei 1280x720
Kompressionsverfahren	H.265, H.264, H.265+, H.264+, MJPEG (nur Substream)
Bitrate	3 Kbps~8192 kbps
IR-Beleuchtung	max. 40 m
Entdecken	W: 44 m T: 145 m
Beobachten	W: 18 m T: 58 m
Erkennen	W: 9 m T: 29 m
Identifizieren	W: 4 m T: 15 m

KI-Technologie	Objektklassifizierung (Personen / Fahrzeuge)
Bewegungserkennung	Ja
Intelligente Bewegungserkennung	Ja
Verschlusszeiten	1/3 - 1/100.000 Sek.
Videoanalyse (IVS)	Stolperdraht Bereichseindringen
Gegenlichtkompensation	WDR (120 dB), BLC, HLC
Tag/Nacht Umschaltung	automatisch, manuell
Bilddrehung	0°/90°/180°/270°
Rauschunterdrückung	3D NR
Weißabgleich	automatisch, manuell, natürlich, Straßenlampe, Outdoor
Elektronische Bildstabilisierung	Ja
Entnebelungsfunktion	Ja
Spiegel Funktion	Ja
Verstärkungsregelung (AGC)	automatisch, manuell
Privatzonenmaskierung	Ja, 4 Bereiche
ROI Funktion	Ja, 4 Bereiche
Alarm Eingänge	1x (3 - 5 V DC, 5 mA)
Alarm Ausgänge	1x (12 V DC, 300 mA)
Audio Eingänge	1x (RCA)
Audio Ausgänge	1x (RCA)
Mikrofon	Ja
Audio Kompressionsverfahren	G.711a, G.711Mu, G.723, G.726, PCM

**L-DB-5203 (10808)**

Steuer Schnittstellen	10/100 Base-T Ethernet (RJ45)
Netzwerk-Protokolle	IPv4, IPv6, HTTP, HTTPS, TCP, UDP, ARP, RTP, RTSP, RTCP, RTMP, SMTP, FTP, SFTP, DHCP, DNS, DDNS, QoS, UPnP, NTP, Multicast, ICMP, IGMP, NFS, PPPoE, 802.1x, SNMP
Integration	ONVIF (Profile S, G, T), CGI, P2P
Bedienung	lunaCMS, Browser, APP (iOS, Android)
Bedienung	lunaCMS, Browser, APP (iOS, Android)
HTTP-Befehl	Ja
Spannungsversorgung	12 V DC, PoE (802.3af)
Leistungsaufnahme	max. 8 W
Speicheroptionen	MicroSD-Kartenslot (max. 256 GB), FTP, SFTP, NAS
Schutzart	IP67 IK10
Abmessungen	Ø 122 mm x 94 mm (H)
Gewicht	715 g
Material	Aluminium
zul. Betriebstemperatur	-30 °C bis +60 °C
Lieferumfang	Software, BDA

**Zubehör**

L-HA8 (10709)	Adapter für Anschluss an Deckenhalterung
L-WH15 (10708)	Wandhalter mit Anschlussbox
L-AB10 (10373)	Anschlussbox