

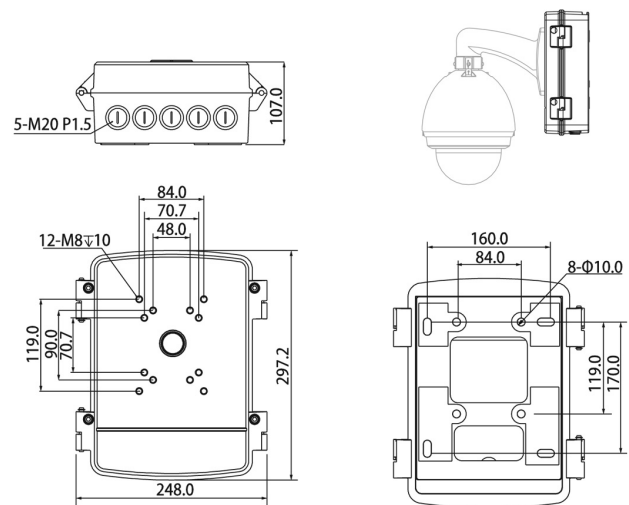


- Geräumige Anschlußbox
- stabile Ausführung mit Scharnier
- Kabeldurchführungen unten, vorne und hinten
- wettergeschützt (IP66)

L-AB4

Stabile Anschlußbox zur komfortablen Aufputzmontage von Kameras. Das Gehäuse ist wassergeschützt (IP66). Die Klapptür kann rechts oder links angeschlagen werden. Für eine komfortable Nutzung und Montage sorgen mehrere verschliessbare Kabeldurchführungen (fünf an einer Seite, drei auf der Frontplatte, drei auf der Rückseite, je Ø17mm). Im inneren sind eine optional zu nutzende Hutschiene und ein Alukäfig für ein Netzteil vorgesehen. Zur Montage kann zunächst die Rückhalterung abgenommen werden, um diese separat und einfacher anzubringen.

Technische Daten	
Gehäuse/Material	Aluminium, SECC
Farbe	weiß
zul. Arbeitstemperatur	-40 °C ~ +60 °C
Abmessungen	197mm (L) x 248mm (B) x 107mm (H)
Tragkraft	bis 8kg
Gewicht	1,7 kg



Zubehör

L-WH2 (70.110.04)	Wandarm
L-EA1 (70.110.52)	Eckadapter
L-MA1 (70.110.50)	Mastadapter