



- IP Türsprechanlage
- Megapixel Weitwinkelkamera (2,8mm)
- Türklingel, Mikrofon, Lautsprecher
- Kontakt für Türöffner
- Wetter-/Vandalismusschutz (IP54/IK07)

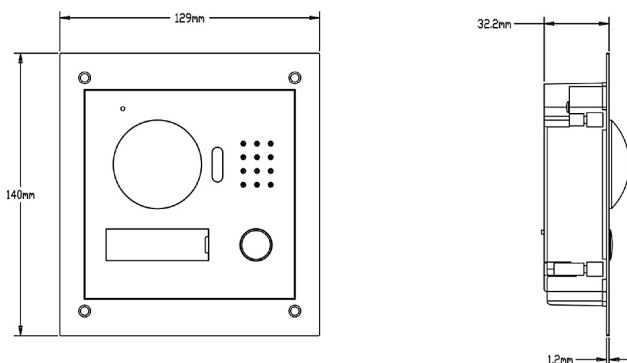


L-TS-5500

Die lunaIP L-TS-5500 ist eine Video-Türsprechanlage. Optisch ansprechend (Edelstahl) ist sie für den Außenbereich geeignet und ausgestattet mit einer Megapixel-Weitwinkelkamera (Sichtbereich 75°) sowie Mikrofon, Lautsprecher und einer Türklingel. Auf einer der passenden Innenstationen mit Display (L-IS-5500/5501) werden die Türmeldungen und -Videos angezeigt. Ggensprechen ist möglich über die Displays, die App oder die lunaCMS-Software für PC. Auf einer SD-Karte der Innenstation können Audio- und Videonachrichten von Besuchern aufgezeichnet werden, welche dann lokal am Monitor oder mobil (App) abgerufen werden können. Die L-TS-5500 ist schlagfest und alarmiert bei unberechtigtem Manipulieren (Entfernen). Über einen schaltbaren Ausgang kann ein Türöffner angesprochen werden, auch per Fernzugriff. Für die Montage kann zwischen einem Aufputz- und Unterputzgehäuse gewählt werden (L-RA-5001-AP/AU). Angeschlossen wird dieses Modell über Netzwerk (RJ45).
 Spannungsversorgung 12V/DC

Technische Daten

Typ	IP Türsprechanlagenmodul
Aufnahmesensor	1/4" CMOS
Auflösung	1MP Sensor, Aufzeichnung in 800x480px
Objektiv	f=2,8mm
Blickwinkel	75°(H)
Bedienung	1 Taste (elektr. Klingelfunktion)
Schnittstellen	RS485, 12V out (für Türschließkontakt, falls verwendet)
Alarm Ein-/ Ausgänge	2/-
Audio Ein-/ Ausgänge	Mikrofon, Lautsprecher
Netzwerk-Protokolle	TCP/IP
Spannungsversorgung	10-15 VDC
Leistungsaufnahme	max 10W
Schutzart	IP54, IK07
zul. Arbeitstemperatur	-40 °C ~ +60 °C
Abmessungen	129mm(B) x 140mm(H) x 32,2mm(T)
Gewicht	0,8 kg
Material	Edelstahl



Zubehör

L-RA-5001-AP (20020)	Einbaurahmen für Türsprechanlage
L-RA-5001-UP (20025)	Einbaurahmen für Türsprechanlage
L-SW-5500 (20060)	6x Switch für Intercom (IP)