



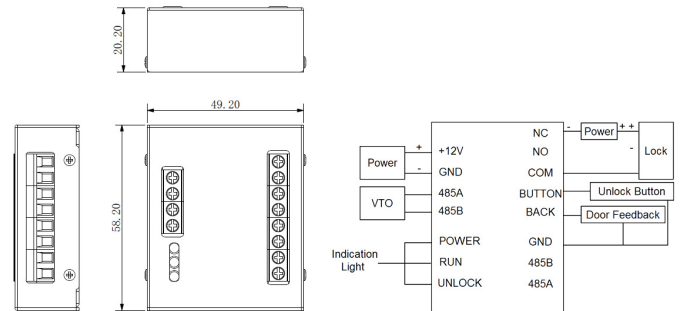
• Türsprechanlagen Erweiterungsmodul



L-ER-5020

Erweiterungsmodul für Türsprechanlagen

Technische Daten	
Typ	Türsprechanlagen Erweiterungsmodul
Spannungsversorgung	12VDC
zul. Arbeitstemperatur	-10 °C ~ +60 °C
Abmessungen	58mm(H) x 51mm(H) x 24,5mm(T)
Gewicht	0,56 kg
Material	Aluminium



Zubehör	
L-IS-5500 (20070)	7" LCD Monitor für Türsprechanlagen
L-IS-5501 (20075)	7" LCD Monitor für Türsprechanlagen
L-RA-5012-AP (20045)	Einbaurahmen für Türsprechanlage
L-RA-5012-UP (20040)	Einbaurahmen für Türsprechanlage
L-RA-5013-AP (20055)	Einbaurahmen für Türsprechanlage
L-RA-5013-UP (20050)	Einbaurahmen für Türsprechanlage
L-BL-5012 (20030)	Einbaublende für Türsprechanlage
L-BL-5013 (20035)	Einbaublende für Türsprechanlage

L-ER-5020 (20085)

L-SW-5500 (20060)

6x Switch für Intercom (IP)