

L-KS-2600

- Mini IR PTZ Kamera (HD-CVI)
- Full HD (1080p)
- 4x optischer Zoom 2,8~12mm
- IR Beleuchtung (bis 50m)
- Wettergeschützt (IP66)
- Spannungsversorgung 12VDC

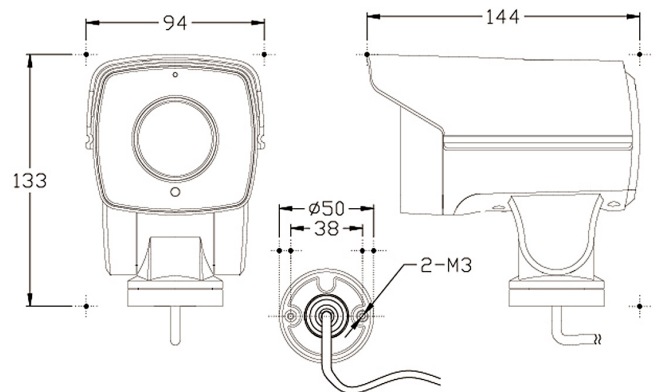


Die L-KS-2600 ist eine Mini PTZ HD-CVI Kamera mit 4x optischem Zoom (f=2,8mm~12mm) und IR-Beleuchtung (bis zu 50m). Der HD-CVI Standard ermöglicht eine Langstreckenübertragung (max. 500m) von HD-Video (720p, 1080p) über Koax-Kabel. Neben dem Video werden auch Daten zur Steuerung (PTZ) und Konfiguration (OSD) über das gleiche Kabel übertragen und komfortabel über einen Digitalrekorder eingestellt. Die PTZ-Funktion der Kamera dient zur Einstellung aus der Ferne und gelegentlichen Steuerungen, jedoch nicht zum DAUER-STEUER-BETRIEB. Der 1/2,8" progressive scan CMOS liefert Bilder in FullHD (1920x1080px) mit bis zu 25 Bildern/s. Der IR-Strahler und der mechanische IR-Cut Filter (ICR) ermöglicht den Tag/Nacht Einsatz, auch bei schlechten Lichtverhältnissen. Die Kamera ist wettergeschützt (IP66) und für einen Temperatureinsatzbereich von -30°C~+60°C ausgelegt. Die Spannungsversorgung erfolgt über 12VDC. Im Lieferumfang befinden sich Wandhalter und Installationsanleitung.



Technische Daten	
Typ	Tag/Nacht HD-CVI PTZ Kamera
Videonorm	HD-CVI / PAL / NTSC
Aufnahmesensor	1/2,8" CMOS
Videoausgang	HD-CVI/FBAS umschaltbar (BNC)
Auflösung	1920 x 1080px
Synchronisation	Intern
Objektiv	f=2,8~12mm, F 1.6
Blickwinkel	28°~91°(H)
Optischer Zoom	4-fach
IR Sperrfilter	mechanisch
Tag/Nacht Umschaltung	Automatisch, einstellbar
IR-Beleuchtung	ja
IR-Reichweite	bis 50m
Lichtempfindlichkeit	0,01Lux @F1.6
Rauschunterdrückung (DNR)	2D/3D-DNR
Elektronische Blende	1/25 ~ 1/30.000 Sek.
Bildraten	25/30 Bilder/Sek. bei 1080P 50/60 Bilder/Sek. bei 720P
Privatzenenmaskierung	Ja
Schutzart	IP66 Wetterschutz
Schwenk-/Neigegeschwindigkeit	0,5~12°/Sek. und 0,5~10°/Sek.
Schwenkbereich	250°
Neigebereich	-5°~55°
Presetpositionen	256

Gehäuse/Material	Aluminium, Kunststoff
Farbe	weiß, schwarz
Spannungsversorgung	12VDC / 2A (Netzteil nicht im Lieferumfang)
Leistungsaufnahme	max. 12W
zul. Arbeitstemperatur	-30 °C ~ +60 °C
Abmessungen	(L)144 mm x (H) 133 mm x (B) 94 zzgl. Wandarm
Gewicht	1,1 kg
Lieferumfang	Montagezubehör, Installationsanleitung, Wandarm



L-KS-2600

Zubehör	
L-ZU-1240	Eckhalterung für High Speed Dome
L-ZU-1241	Masthalterung bis 10 kg
L-ZU-1417	Anschlußbox Vierloch