

L-DA-2902

- Dome-Kamera
- Auflösung 1920 x 1080 px (Full HD)
- 3,6 mm Objektiv
- IR-Reichweite 30 m
- Wide Dynamic Range (120 dB)
- wetter- und vandalismusgeschützt



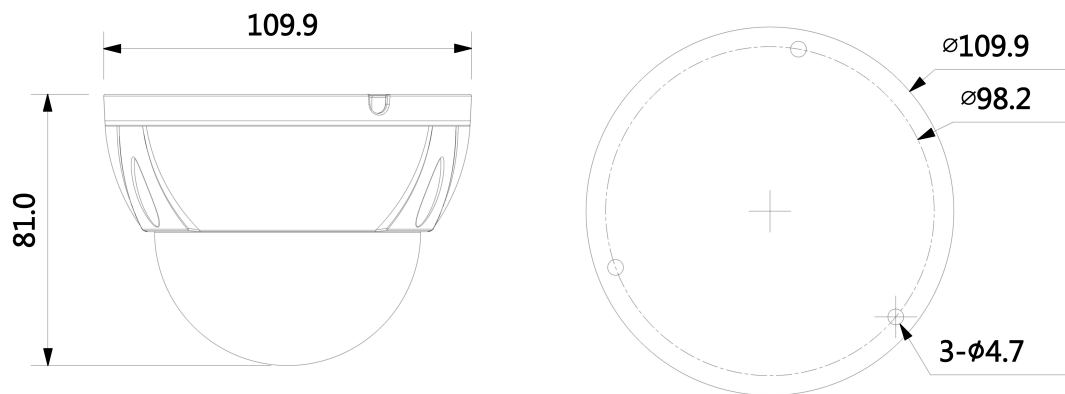
Die L-DA-2902 ist eine wetter- und vandalismusgeschützte (IP67, IK10) HD-CVI Dome-Kamera mit IR-Strahler (max. 30 m). Geeignet für den Innen- und Außeneinsatz. Der 1/2,8" CMOS Sensor liefert eine max. Auflösung von Full HD (1920 x 1080 px) mit bis zu 25 Bildern pro Sekunde und verfügt über WDR. Die Kamera ist mit einem 3,6 mm Fix-Objektiv ausgestattet und verfügt über einen mechanischen IR Cut Filter (ICR). Für die Einstellungen der Kamera und Aufnahme der Videos wird ein Rekorder benötigt. Über das OSD-Menü oder einen separaten Remote Controller kann das HD-CVI Signal auf TVI, AHD oder CVBS umgeschaltet werden. Die Stromversorgung erfolgt über 12 V DC.



Technische Daten

Typ	Dome-Kamera
Videonorm	HD-CVI, TVI, AHD, CVBS (umschaltbar per OSD oder separat erhältlichem Remote Controller)
Aufnahmesensor	1/2,8" CMOS
Auflösung	1920 x 1080 px
Videoausgang	1 x BNC
Blendensteuerung	automatisch, manuell
Fokussteuerung	automatisch, manuell
Objektiv	3,6 mm, F1.6
Blickwinkel	H: 86,9°
Lichtempfindlichkeit	0,004 Lux bei F1.6
Tag/Nacht Umschaltung	automatisch, manuell
IR Sperrfilter	mechanisch
IR-Beleuchtung	ja
IR-Reichweite	bis 30 m
Wide Dynamic Range (WDR)	120 dB
Rauschunterdrückung (DNR)	2D, 3D
Weißabgleich	automatisch, manuell
Elektronische Blende	1/3 ~ 1/100.000 Sek.
Verstärkungsregelung	AGC
Signal/Rauschabstand	> 50dB
Bildraten	25/30 bps bei 1080p, 50/60 bps bei 720P
Audio	1 x Cinch
Gegenlichtkompensation	BLC, HLC, WDR
Schutzart	IP67, IK10
Gehäuse/Material	Aluminium
Farbe	weiß
Stromversorgung	12 V DC
Leistungsaufnahme	max 4,4 W
zul. Arbeitstemperatur	-40 °C ~ +60 °C
Abmessungen	Ø 109,9 mm x 81 mm
Gewicht	300 g
Lieferumfang	Kamera, Montagezubehör, BDA

Bilder



Zubehör

