

L-BN-1200

- Megapixel Kamera (HD-SDI)
- Full HD (1080p)
- 1/3" progressive scan CMOS sensor
- TV out (BNC) umschaltbar NTSC/PAL
- Spannungsversorgung 230VAC



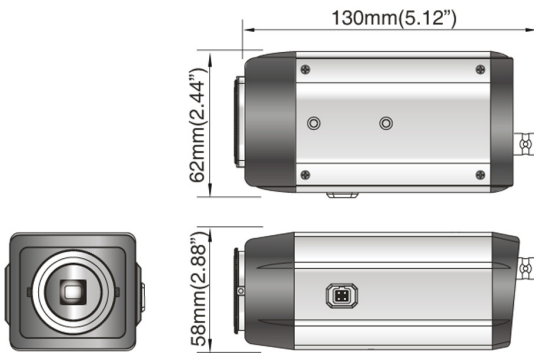
Die L-BN-1200 ist eine 2,1 Megapixel Kamera mit HD-SDI Ausgang. Die SDI Schnittstelle kommt aus der professionellen Fernsehtechnik und liefert einen unkomprimierten, digitalen Videostream. Dadurch ist beste Bildqualität in Full HD (1080p) ohne Kompressionsverluste und Latenzzeiten gewährleistet. Das SDI-Signal wird über 75Ohm Koaxialkabel (z.B.RG59) bis zu einer Entfernung von 100m übertragen. Die Kamera mit leistungsfähigem 1/3" Progressive Scan CMOS Sensor verfügt über einen C/CS-Mount Anschluß für entsprechende Objektive (nicht im Lieferumfang). Der DSP (Signalprozessor) der Kamera ermöglicht zahlreiche Einstellungen für optimale Bildqualität auch bei schwierigen Lichtverhältnissen. Die Spannungsversorgung erfolgt über 230VAC.



Technische Daten	
Typ	Boxkamera (HD-SDI)
Videonorm	HD-SDI / PAL / NTSC
Aufnahmesensor	1/3" Panasonic CMOS
Abtastung	progressive scan
Aktive Bildelemente	1944(H) x 1092(V)
Videoausgang	HD-SDI / TV (PAL/NTSC)
Auflösung	1080p (25/30bps), 720p (50/60bps)
Synchronisation	Intern
Objektivaufnahme (Mount)	C/CS mount
Blendensteuerung	DC/Video/Manuell
Digitaler Zoom	An/Aus (x2~x112)
IR Sperrfilter	mechanisch
Tag/Nacht Umschaltung	Automatisch, Manuell (Farbe/SW), externer Sensor
Lichtempfindlichkeit	(50IRE @F1.2) b/w:0,08 Lux / color:1 Lux
Sens-up (Bildintegration)	An/Aus (2x~4x)
Wide Dynamic Range (WDR)	An/Aus
Bewegungserkennung	An/Aus, 4 Zonen
Gegenlichtkompensation (BLC)	An/Aus
Rauschunterdrückung (DNR)	3D-DNR
Spitzlichtaustattung (HLC)	An/Aus
Weißabgleich	auto / pushing / manuell

Elektronische Blende	automatisch/manuell
Verstärkungsregelung	hoch / mittel / niedrig
Signal/Rauschabstand	> 50dB
Privatzonenmaskierung	Ja, 32 Zonen
Gehäuse/Material	Aluminium
Farbe	dunkelgrau, silber
Spannungsversorgung	230VAC
Leistungsaufnahme	max. 5 W
zul. Arbeitstemperatur	-10 °C ~ +50 °C
Abmessungen	B: 62 mm x H: 58 mm x T: 130 mm
Gewicht	290 g
Lieferumfang	Kamera, C-Mount Adapterring, Adapterplatte mit Stativgewinde, Anschlußkabel für Videoausgang, Stecker für AI-Blendenanschluß, externer Lichtsensor, Werkzeug, Schrauben, deutsche und englische BDA

L-BN-1200



Zubehör

L-ZU-1200	Converter Box (SDI>HDMI)
L-ZU-1205	Repeater Box
L-ZU-1210	Converter Box (HDMI>SDI)
L-ZU-1215	4fach Splitter Box