



### Ein optimaler Kontrastausgleich gefällig?

Dafür sorgt das Modell ZC-DW4312PHA für die Innen-, bzw. das Modell ZC-DWT4312PHA für die Außenanwendung in Zusammenarbeit mit dem Pixim-Modul. Diese WDR-Variante meistert selbst schwierigste Lichtverhältnisse. Sie berechnet automatisch die idealen Werte, so dass jederzeit ein gestochen scharfes Videobild in bester Bildqualität entsteht.

### Bei Tag und bei Nacht, die Kamera wacht

Was wäre diese Kompaktserie, wenn sich nicht ein echtes Tag/Nachtmodell darunter befinden würde? Die ZC-DN4312PHA oder ZC-DNT4312PHA verschafft mittels der Tag-/Nachtschaltung auch bei Dunkelheit hochauflösende Bildaufnahmen in einwandfreier Schwarz/Weiß Darstellung bis zu 0,08 Lux bei einer Blendenöffnung von F 1,4.

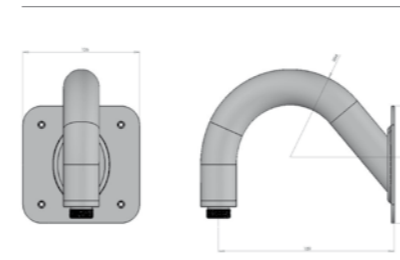
### Ein guter Service zählt

Dieser ist bei der 4312er Serie in jedem Fall gegeben. Sei es das 3-Achsen Modul, das Installationen, wahlweise an Decken oder Wänden, und etwaige Justierungen erleichtert oder der interne Anschluss für Servicemonitore (optional Service-Kabel erhältlich). Ohne großen Aufwand kann damit der jeweils gewünschte Bildwinkel eingestellt und korrigiert werden. Dafür steht z. B. der Servicemonitor ZM-L304P aus dem Hause CBC zur Verfügung.

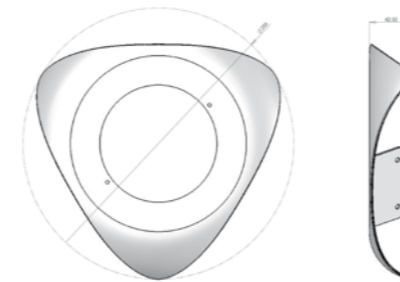
Außerdem verhindert die „rastende“ Mechanik ungewollte Änderungen der Bildeinstellung, denen die Kameras gerade an unruhigen Einsatzorten ausgesetzt wären. Zubehör zur jeweiligen Installationsanforderung wie Wandarm oder auch Eckmontagehalterungen sind optional erhältlich.

### Qualität hat ihren Preis ...

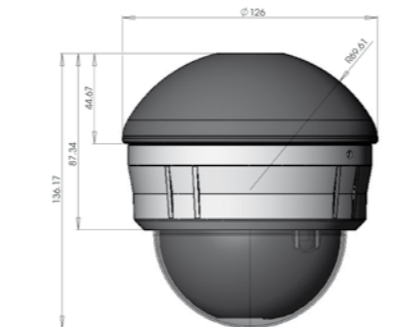
und zwar einen günstigen. Ganz egal, für welches Modell der Anwender sich entscheidet, die Serie zeigt sich kosteneffizient und trotzdem auf der ganzen Linie leistungsstark.



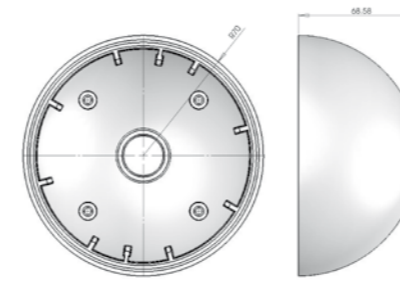
Wandhalter zur abgehängten Montage, ohne ZCA-DMA400W



Eckmontageadapter



Kamera und Adapter zur abgehängten Montage



Adapter zur abgehängten Montage

### Servicekabel

Über die integrierte Servicebuchse kann mittels des Servicekabels ein Service Monitor zur Einstellung von Blickwinkel und Schärfe des Objektivs angeschlossen werden.

### Schnellinstallationsadapter

Die ausgeklügelte Technik des ZCA-QIP400-Adapters erleichtert die Installation der Innendomekameras in abgehängten Decken. Ausklappbare Verriegelungsarme, die mit Hilfe eines Schraubendrehers in die richtige Position gebracht werden können, machen bei der Montage eine Entfernung der Deckenplatten überflüssig.

### Adapter zum Einbau in abgehängten Decken

Nach der Montage ist dank des Adapters lediglich die Kuppel der Domekamera zu sehen.

### Befestigungsplatte für eine 4s Box

Adapter zum Anschluss der Kamera an 4S Boxen.

### Eckmontageadapter

Dient der Montage in die obere Ecke (2x Wand, 1x Decke).

### Passiver Zweidrahtsender zum Einbau ins Gehäuse

Der Adapter ermöglicht die Übertragung des Videosignals über verdrehte Adern (z. B. CAT5). Mit einem Passiven Empfänger beträgt die Übertragungsweite bis zu 225 m, bei Einsatz eines Aktiven Empfängers bis zu 1.000 m. Durch die Zweidrahttechnik werden darüber hinaus Störungen im Videosignal vermieden.

### Adapter zur abgehängten Montage

An den Adapter kann ein Wasserrohr mit einem 1"-Gewinde angeschraubt werden.

### Getönte Kuppel mit Befestigungsring

Die getönte Kuppel ermöglicht eine diskrete Überwachung, da die Kameraausrichtung nicht erkennbar ist.

### Dummy-Domekamera

Die funktionsunfähige Kamera besteht aus einem leeren Originalgehäuse mit getönter Kuppel.



### Die Leistungsmerkmale im Überblick

- Minikameras integriert in Domegehäuse
- Sechs individuelle Kameramodelle
- IR-Vario-Objektive mit Brennweite 3,3 – 12,0 mm
- Flexible Installation durch 3-Achsen Modul
- Umfangreiches Zubehör für die Innen- und Außenmontage (wetter- und vandalismusgeschützt)
- Flexible Komponenten für vielseitige Montageoptionen



### Dürfen wir vorstellen?!

Die Minikameras der Serie ZC-D4312 im Kunststoff-Domegehäuse sind für jegliche Anwendungen im Innenbereich gewappnet. Schon die Farbausführung ZC-D4312PHA, Nachfolger der bewährten ZC-D4039PHA ist mit seinen 540 Linien ein Überflieger in Sachen Bildauflösung durch die sogenannte HQ1-Technologie. Ebenso hochauflösend stellt sich das Tag/Nacht Modell ZC-DN4312PHA dar. Im risikobehafteten Außenbereich ist das vandalismus- und wettergeschützte Modell ZC-DT4312PHA die richtige Wahl. Staub und Spritzwasser beeindruckt die Außenmodelle wenig, da sie mit der Schutzklasse ab IP55 ausgestattet sind. Alle Versionen sind mit infrarotkorrigierten Vario-Objektiven mit flexiblem Brennweitenbereich von 3,3 – 12,0 mm bestückt.

# Domekamera 4312er Serie



Technische Daten	ZC-D4312PHA	ZC-DT4312PHA
Videosystem	PAL	PAL
Abtastsystem	2:1 Zeilensprung	2:1 Zeilensprung
Bildsensor	1/3" IT-CCD	1/3" IT-CCD
Abtastfrequenz	15.750 kHz/59,94 Hz	15.750 kHz/59,94 Hz
Effektive Bildpunkte (H x V)	752 x 582	752 x 582
Videoausgang	1 Vs-s, 75 Ohm	1 Vs-s, 75 Ohm
Horizontale Auflösung TVL	540 Linien	540 Linien
Sync.-Bereich	50 Hz +/- 1 Hz	50 Hz +/- 1 Hz
Minimale Beleuchtungsstärke	1,4 Lux (50 IRE)	1,4 Lux (50 IRE)
Brennweite	3,3 – 12,0 mm	3,3 – 12,0 mm
Betrachtungswinkel:	Horizontal Vertikal Diagonal	
	89,8° ~ 23,9° 63,6° ~ 17,9° 125,7° ~ 29,9°	89,8° ~ 23,9° 63,6° ~ 17,9° 125,7° ~ 29,9°
Blende	F 1,2	F 1,2
M.O.D. (Mindest Objekt Abstand)	0,5 m	0,5 m
Asphärisches Objektiv	Ja	Ja
IR korrigiert	–	–
Blendenregelung	DC	DC
Gegenlichtkompensation	Ja, zuschaltbar	Ja, zuschaltbar
Wide Dynamic Range	–	–
Tag/Nacht Umschaltung	Ja, elektronisch zuschaltbar	Ja, elektronisch zuschaltbar
AGC	Ja, 2-stufig	Ja, 2-stufig
Rauschabstand	>50 dB	>50 dB
Verstärkung AGC	26 dB; 30 dB EX-Mode	26 dB; 30 dB EX-Mode
Gammacharakteristik	0,45	0,45
Weißabgleich	AWB, AWB-EX	AWB, AWB-EX
Automatischer Verschluss (AES)	–	–
Synchronisation	Int./L.L.	Int./L.L.
Spannungsversorgung	12 VDC/24 VAC	12 VDC/24 VAC
Stromverbrauch/Leistungsaufnahme	4 W	4 W
Betriebstemperatur und Feuchtigkeit	-10 °C – +50 °C, 85 % RH max.	-10 °C – +50 °C, 85 % RH max.
Lagertemperatur und Feuchtigkeit	-20 °C – +60 °C, 95 % RH max.	-20 °C – +60 °C, 95 % RH max.
IP Schutzklasse	–	ab IP55
Befestigungsarten	Aufputz	Aufputz oder Einbau
Eingänge/Ausgänge	1x Video out BNC 1x Video out Klinke (Service)	1x Video out BNC 1x Video out Klinke (Service)
Schalter	SDN/on; AWB/AWB EX; Int./L.L.; FL/on; BLC/on; AGC/AGC EX	SDN/on; AWB/AWB EX; Int./L.L.; FL/on; BLC/on; AGC/AGC EX
Potentiometer	DC-level, Phase	DC-level, Phase
Besonderheiten	Optionales Quick Install Kit	Optionales Quick Install Kit
Gewicht (netto)	350 g	650 g
Abmessungen (Ø x H)	120 mm x 100 mm	140 mm x 100 mm

ZC-DW4312PHA	ZC-DWT4312PHA	ZC-DN4312PHA	ZC-DNT4312PHA
PAL	PAL	PAL	PAL
2:1 Zeilensprung	2:1 Zeilensprung	2:1 Zeilensprung	2:1 Zeilensprung
Pixim-Sensor	Pixim-Sensor	1/3" IT-CCD	1/3" IT-CCD
–	–	15.734 kHz/50 Hz	15.734 kHz/50 Hz
720 x 540	720 x 540	752 x 582	752 x 582
1 Vs-s, 75 Ohm	1 Vs-s, 75 Ohm	1 Vs-s, 75 Ohm	1 Vs-s, 75 Ohm
520 Linien	520 Linien	540 Linien	540 Linien
47,5 – 52 Hz	47,5 – 52 Hz	50 Hz +/- 1 Hz	50 Hz +/- 1 Hz
1,7 Lux @ F 1,4 (AGC - AN)	1,7 Lux @ F 1,4 (AGC - AN)	0,08 Lux @ F 1,4	0,08 Lux @ F 1,4
3,3 – 12,0 mm	3,3 – 12,0 mm	3,3 – 12,0 mm	3,3 – 12,0 mm
89,8° ~ 23,9° 63,6° ~ 17,9° 125,7° ~ 29,9°	89,8° ~ 23,9° 63,6° ~ 17,9° 125,7° ~ 29,9°	89,8° ~ 23,9° 63,6° ~ 17,9° 125,7° ~ 29,9°	89,8° ~ 23,9° 63,6° ~ 17,9° 125,7° ~ 29,9°
F 1,4	F 1,4	F 1,4	F 1,4
0,5 m	0,5 m	0,5 m	0,5 m
Ja	Ja	Ja	Ja
–	–	Ja	Ja
DC	DC	DC	DC
Ja, zuschaltbar	Ja, zuschaltbar	Ja, zuschaltbar	Ja, zuschaltbar
Ja, 120 dB/17 Bit	Ja, 120 dB/17 Bit	–	–
Ja, elektronisch zuschaltbar	Ja, elektronisch zuschaltbar	Ja, mechanisch	Ja, mechanisch
Ja, mehrstufig	Ja, mehrstufig	Ja, 2-stufig	Ja, 2-stufig
>42 dB	>42 dB	>50 dB	>50 dB
–	–	–	–
0,45	0,45	0,45	0,45
AWB, ATW-EX, ATW, Manual	AWB, ATW-EX, ATW, Manual	AWB, AWB-EX	AWB, AWB-EX
1/50 – 1/100.000	1/50 – 1/100.000	–	–
Int./L.L.	Int./L.L.	Int./L.L.	Int./L.L.
12 VDC/24 VAC	12 VDC/24 VAC	12 VDC/24 VAC	12 VDC/24 VAC
4,2 W	4,2 W	4,2 W	4,2 W
-10 °C – +50 °C, 85 % RH max.	-10 °C – +50 °C, 85 % RH max.	-10 °C – +50 °C, 85 % RH max.	-10 °C – +50 °C, 85 % RH max.
-35 °C – +60 °C, 95 % RH max.	-35 °C – +60 °C, 95 % RH max.	-35 °C – +50 °C, 95 % RH max.	-35 °C – +50 °C, 95 % RH max.
–	ab IP55	–	ab IP55
Aufputz	Aufputz oder Einbau	Aufputz	Aufputz oder Einbau
1x Video out BNC 1x DC-Buchse 1x Video out Klinke (Service)	1x Video out BNC 1x Video out Klinke (Service)	1x Video out BNC 1x Video out Klinke (Service)	1x Video out BNC 1x Video out Klinke (Service)
5 Menütasten für OSD	5 Menütasten für OSD	TDN/on; AWB/AWB EX; Int./L.L.; FL/on; BLC/on; AGC/AGC Turbo; Shrap normal/on; D&N low/high	TDN/on; AWB/AWB EX; Int./L.L.; FL/on; BLC/on; AGC/AGC Turbo; Shrap normal/on; D&N low/high
–	–	DC-level, Phase	DC-level, Phase
Optionales Quick Install Kit WDR Funktion	Optionales Quick Install Kit WDR Funktion	Optionales Quick Install Kit Tag/Nacht Funktion	Optionales Quick Install Kit Tag/Nacht Funktion
300 g	600 g	300 g	600 g
120 mm x 100 mm	140 mm x 100 mm	120 mm x 100 mm	140 mm x 100 mm

## Bestelldaten Kameras

Bestellnummer	Produktbeschreibung
ZC-D4312PHA	Farbkamera (HR mit Dual Mode) mit Vario-Objektiv 3,3 – 12,0 mm, DC-gesteuerte Blende, 1/3"-CCD, 540 Linien, 1,0 Lux (F 1,2), 3-achsiges Modul, 12 VDC/24 VAC
ZC-DN4312PHA	Tag/Nacht-Kamera mit Vario-Objektiv, 3,3 – 12,0 mm, DC-gesteuerte Blende, 1/3"-CCD, 540 Linien, 0,08 Lux (F 1,4), 3-achsiges Modul, 12 VDC/24 VAC
ZC-DW4312PHA	Farbkamera (Pixim mit CMOS-Sensor) mit Vario-Objektiv 3,3 – 12,0 mm, DC-gesteuerte Blende, 1/3"-CCD, 520 Linien, 1,3 Lux (F 1,2), 3-achsiges Modul, 12 VDC/24 VAC
ZC-DT4312PHA	Vandalismuschütztes Kunststoffgehäuse (ab IP55>IP66), Farbkamera (HR mit Dual Mode) mit 3,3 – 12,0 mm Vario-Objektiv, zur Decken-, Wand- und Einbaumontage, DC-gesteuerte Blende, 1/3"-CCD, 540 Linien, 1,0 Lux (F 1,2), 3-achsiges Modul, 12 VDC/24 VAC
ZC-DNT4312PHA	Vandalismuschütztes Kunststoffgehäuse (ab IP55), Tag/Nacht-Kamera mit 3,3 – 12,0 mm Vario-Objektiv, zur Decken-, Wand- und Einbaumontage, DC-gesteuerte Blende, 1/3"-CCD, 540 Linien, SW 0,08 Lux (F 1,4), 3-achsiges Modul, 12 VDC/24 VAC
ZC-DWT4312PHA	Vandalismuschütztes Kunststoffgehäuse (ab IP55), Farbkamera, (Pixim mit CMOS-Sensor) mit 3,3 – 12,0 mm Vario-Objektiv zur Decken- Wand- und Einbaumontage, DC-gesteuerte Blende, 1/3"-CMOS, 520 Linien, 1,3 Lux (F 1,2), 3-achsiges Modul, 12 VDC/24 VAC

## Bestelldaten Zubehör für Innenmontage

Bestellnummer	Produktbeschreibung
ZCA-QIP400	Schnellinstallationsadapter
ZCA-DMA400W	Adapter zur abgehängten Montage, weiß
ZCA-BMA400W	Befestigungsplatte für eine 4s Box, weiß
ZCA-CMA400W	Eckmontageadapter, weiß
ZCA-FMA400W	Adapter zum Einbau in abgehängten Decken, weiß
ZCA-SM400	Servicekabel
ZCA-UTP400	Passiver Zweidrahtsender zum Einbau ins Gehäuse
ZCA-GN400	Wandhalter zur abgehängten Montage, ohne ZCA-DMA400W
ZCA-DCS40	Getönte Kuppel mit Befestigungsring
ZC-D4000MM	Dummy-Domekamera

## Bestelldaten Zubehör für Außenmontage

Bestellnummer	Produktbeschreibung
ZCA-DMA400W-T	Adapter zur abgehängten Montage, weiß
ZCA-BMA400W-T	Befestigungsadapter für die 4s Box, weiß
ZCA-CMA400W-T	Eckmontageadapter, weiß
ZCA-SM400	Servicekabel zum Anschluss eines Servicemonitors
ZCA-UTP400-T	Passiver Zweidrahtsender zum Einbau ins Kameragehäuse
ZCA-GN400	Wandhalter zur abgehängten Montage, incl. ZCA-DMA400W-T
ZCA-DCS40-T	Getönte Kuppel für das Außengehäuse der 4000er- Serie (ZC-DXT)

**CBC (Deutschland) GmbH**  
Hansaallee 191  
D-40549 Düsseldorf  
T: +49-(0)211 53 06 70  
F: +49-(0)211 53 06 71 80  
info@cbc-de.com  
www.cbc-de.com

**CBC (Poland) Sp.z.o.o**  
Oddzial w Warszawie  
Ul. G. Morcinka 5, Paw 6  
PL-01496 Warszawa  
T: +48-(0)22 6 38 44 40  
F: +48-(0)22 6 38 45 41  
info@cbcpoland.pl  
www.cbcpoland.pl

**CBC Russia Moscow Rep. office**  
7, Bolshoy Strochenovskiy lane  
5th floor  
RU-115054 Moscow  
T: +7-495 7 10 88 83  
F: +7-495 7 10 88 84  
info@cbc.ru  
www.cbc.ru

**CBC (Europe) Ltd.**  
7/8 Garrick Industrial Centre, Irving Way  
UK-NW9 6AQ London  
T: +44-(0)20 87 32 33 10  
F: +44-(0)20 82 02 33 87  
info@cbcuk.com  
www.cbceurope.com

**CBC (Europe) Ltd. Ufficio di Milano**  
Via E. Majorana, 2  
I-20054 Nova Milanese  
T: +39-0362 36 50 79  
F: +39-0362 4 00 12  
info@cbceurope.it  
www.cbceurope.it



Kameras