



## Die Leistungsmerkmale im Überblick

- H.264 & MJPEG
- 2.8mm Objektiv
- Elektronische Tag-/Nachtumschaltung
- Dual-Stream
- Micro-SD Kartenslot
- Full-HD
- GXi: Videoanalyse integriert



## Vielfältige Einsatzbereiche

Schon die äußere Form hebt die Domekameras optisch hervor. Noch überzeugender sind allerdings die inneren Werte, die wie geschaffen sind für den Einsatz in Gebäuden.

## Herausragende Produktvorteile

Anfangen beim Objektiv: Mit seiner Festbrennweite von 2.8mm ergibt sich ein horizontaler Blickwinkel von 110°. So lassen sich auch kleinere Räume optimal überwachen. Durch das besondere Design ist die Kamera vergleichsweise platzsparend, die Höhe beträgt gerade einmal 56mm.

## Leistungsfähige Technik

Mit bis zu 25 Bildern pro Sekunde entgehen dieser Kamera keine Details. Optional lässt sich eine SD-Karte mit bis zu 64GB installieren, auf der beispielsweise Videosequenzen bei Ereignissen gesichert werden können.

## Weitere Besonderheiten

Wie bei sämtlichen Kameras und Servern der PixelPro GXi-Serie ist auch hier die leistungsstarke Videoanalyse integriert. Diese lässt sich optional ganz nach Bedarf erweitern, um etwa eine Zählfunktion für Passanten und/oder Fahrzeuge verfügbar zu machen.

## Bestelldaten

| Bestellnummer | Produktbeschreibung  |
|---------------|--|
| ZN1-M4FN3     | H.264 2 Megapixel Dome, elektronische Tag/Nachtkamera, CMOS, Brennweite 2.8 mm, F2.0, 1,0 Lux (Farbe) / 0,001 Lux (s/w), 25bps, Dual stream, PoE, inkl. Video Analyse Software |

## Vorteile für den Errichter

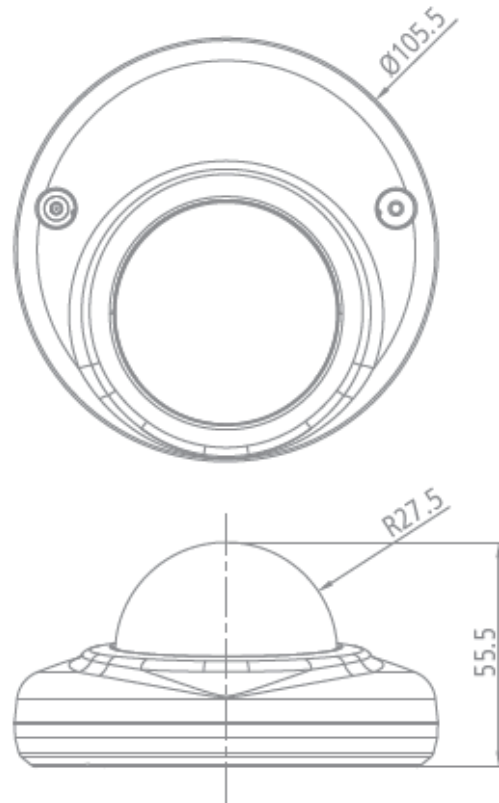
Mit den Standardeinstellungen ist man in den meisten Fällen bereits gut gerüstet. Sämtliche Einstellungen können aber auch bequem über das übersichtliche Menü eingerichtet werden.



**ZN1-M4FN3**

| Technische Daten      |  |
|-----------------------|--|
| Bildsensor            | 1/2.7" 1080p CMOS  |
| Kompressionsformat    | H.264, MJPEG   |
| Max. Auflösung        | 1920 x 1080  |
| Auflösungsarten       | 1920 x 1080(Full HD), 1280 x 720(720p), 1120 x 630, 960 x 540(qHD), 800 x 450,640 x 360(HVGAW), 480 x 270, 320 x 180   |
| Effektive Pixel       | 1920 x 1080  |
| Bildwiederholrate     | 25bps@1080p  |
| Objektiv              | 2.8mm F2.0, 110° Blickwinkel (horiz.)  |
| Blendenregelung       | -  |
| Videoausgang          | -  |
| Alarmein/-ausgang     | -  |
| Audionein/-ausgang    | -  |
| Tag-/Nachtschaltung   | Elektronisch   |
| Minimale Beleuchtung  | 1.0 lux (Farbe), 0.001 lux (DSS an)  |
| Weißabgleich          | ATW1/ATW2/Manuell/Push   |
| DSS/BLC/DNR           | Ja / Ja / Ja   |
| WDR                   | Ja, digital  |
| Netzwerkschnittstelle | 10/100 BaseT   |
| Protokolle            | QoS Layer 3 DiffServ, TCP/IP, UDP/IP, HTTP, HTTPS, RTSP, RTCP, RTP/UDP, RTP/TCP, mDNS, UPnP™, SMTP, DHCP, DNS, DynDNS, NTP, SNMPv1/v2c/v3(MIB-II), IGMP, ICMP, SSLv2/v3, TLSv1 |
| Micro SD-Kartenslot   | Ja, bis zu 64GB  |
| Betriebsspannung      | PoE  |
| PoE                   | Ja (802.3af)   |
| Leistungsaufnahme     | 200mA / 2.4W   |
| Betriebsumgebung      | 0°C - 40°C   |
| Abmessungen (Ø x H))  | 106mm x 56mm   |
| Gehäusematerial       | Kunststoff   |
| Gewicht               | 270g   |

# IP-Innendomekamera ZN1-M4FN3



**CBC (Europe) GmbH**  
Hansaallee 191  
D-40549 Düsseldorf  
T: +49-(0)211 53 06 70  
F: +49-(0)211 53 06 71 80  
info@cbc-europe.com  
www.cbc-europe.com

**CBC (Poland) Sp.z.o.o**  
Oddział w Warszawie  
ul. Anny German 15  
01-794 Warszawa  
T: +48-(0)22 6 33 90 90  
F: +48-(0)22 6 33 90 60  
info@cbcpoland.pl  
www.cbcpoland.pl

**CBC Russia Moscow Rep. office**  
Office 503B World Trade Center  
12 Krasnopresnenskaya nab.  
RU-11123610 Moscow  
T: +7-495 258 2161  
F: +7-495 258 2160  
info@cbc.ru  
www.cbc.ru

**CBC (Europe) Ltd. Ufficio di Milano**  
Via E. Majorana, 2  
I-20054 Nova Milanese  
T: +39-0362 36 50 79  
F: +39-0362 4 00 12  
info@cbceurope.it  
www.cbceurope.it

**CBC CORPORATION (INDIA), PRIVATE LTD**  
2F B Wing, Marwah Centre  
Krishanalal Marwah Marg  
Andheri East, Mumbai 400 072, India  
T: +91 22 2857 9798  
F: +91 22 6649 1708  
enquiry@cbcindia.jp

**CBC (EUROPE) GmbH UK Branch**  
Unit 9 Garrick Road Industrial Estate  
Irving Way  
London  
NW9 9AQ  
F: +44-(0)20 82 02 33 87  
info@cbcuk.com  
www.cbceurope.com