

Exemple d'application avec ZP-B10 et TG3Z2312FCS



- Grande diversité pour toutes les applications
- Construction robuste et compacte
- IT-CCD 1/3"
- Monture CS
- Régulateur de phase pour la synchronisation du réseau, balance automatique des blancs, compensation de la lumière à contre-jour, réglage automatique du gain
- Connecteur quadripôle normalisé pour objectifs à diaphragme automatique
- Tous les modèles avec CCD à haute résolution ou standard

ROBUSTE – COMPACTE – FIABLE

La série de caméras industrielles FC et YC est basée sur un IT- CCD 1/3" à sensibilité élevée qui, adapté de manière optimale au DPS haute performante, dispose de nombreuses fonctions. Ainsi, les conditions d'éclairage difficiles peuvent être considérablement compensées grâce à la fonction AGC et BLC. Bien entendu, cette caméra convient pour l'utilisation d'objectifs à commande „DC“, signal vidéo ou manuelle. Le shutter électronique contrôle le cas échéant l'incidence de la lumière excessive en 1/100.000 secondes.

Les caméras au design esthétiques montées dans un caisson métallique compact séduisent grâce à leur manipulation et réglage simples. Grande facilité d'installation grâce à l'interrupteur DIP et à la disposition de rotation. Chaque série dispose au choix de caméras basse tension de 12 VDC et de 24 VAC ou d'une version comprenant un bloc d'alimentation intégré et une prise Euro.



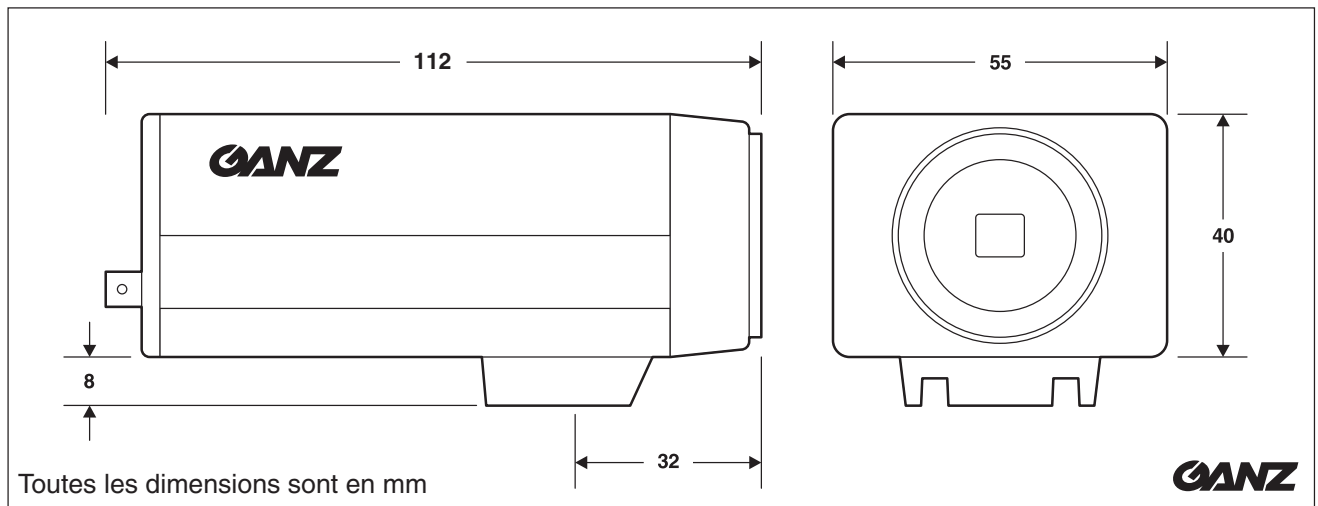
GRANDE GAMME DE PRODUITS

La grande qualité des images noir/blanc ainsi que l'excellente fiabilité font de cette série de caméras un choix de prédilection pour des installations CCTV professionnelles, commerciales et industrielles pour une surveillance intérieure comme extérieure.

- YC-25P** PAL, résolution standard, 12 VDC / 24 VAC
- YC-30P** PAL, résolution standard, 230 VAC
- YCH-25P** PAL, haute résolution, 12 VDC / 24 VAC
- YCH-30P** PAL, haute résolution, 230 VDC
- FC-25C** CCIR, résolution standard, 12 VDC / 24 VAC
- FC-30C** CCIR, résolution standard, 230 VAC
- FCH-25C** CCIR, à haute résolution, 12 VDC / 24 VAC
- FCH-30C** CCIR, à haute résolution, 230 VAC



DIMENSIONS



CARACTÉRISTIQUES TECHNIQUES

	YC-25P/YC-30P	YCH-25P/YCH-30P	FC-25C/FC-30C	FCH-25C/FCH-30C
Système vidéo	PAL PAL	CCIR	CCIR	
Tension de service	YC-25P/YCH-25P : 12 VDC/24 VAC YC-30P/YCH-30P : 230 VAC (50 Hz)		FC-25C/FCH-25C : 12 VDC/24 VAC FC-30C/FCH-30C : 230 VAC (50 Hz)	
Consommation électrique	3,6 W/3,8 W	FC-25C : 3 W FC-30C : 3,5 W	FCH-25C : 3 W FCH-30C : 3,5 W	
Raccord d'objectif	CS CS	CS	CS	
Capteur d'images	1/3", 500 × 582 pixels	1/3", 752 × 582 pixels	1/3", 500 × 582 pixels	1/3", 752 × 582 pixels
Résolution horizontale	330 lignes	480 lignes	380 lignes	570 lignes
Photosensibilité	0,8 Lux (diaphragme 1,2)	1,6 Lux (diaphragme 1,2)	0,09 Lux (diaphragme 1,2)	0,18 Lux (diaphragme 1,2)
Synchronisation	interne/phase de réseau	interne/phase de réseau	interne/phase de réseau	interne/phase de réseau
Compensation de la lumière à contre-jour	OFF, ON	OFF, ON	OFF, ON	OFF, ON
Obturbateur électronique	1/50... 1/100.000 s	1/50 ... 1/100.000 s	1/50 ... 1/100.000 s	1/50 ... 1/100.000 s
Rapport signal/bruit (AGC OFF)	> 48 dB	> 48 dB	> 48 dB	> 48 dB
Réglage du diaphragme	signal vidéo, tension, prise normalisée		signal vidéo, tension, prise normalisée	
Conditions environnantes	-10 à +50 °C (< 85 % humidité d'air réel.)		-10 à +50 °C (< 85 % humidité d'air rel.)	
Température environnante	-20 à +60 °C (< 95 % humidité d'air réel.)		-20 à +60 °C (< 95 % humidité d'air réel.)	
Poids	YC/YCH-25 : 280 g environ, YC/YCH-30 : 410 g environ		FC/FCH-25 : 280 g environ, FC/FCH-30 : 410 g environ	
Dimensions (L × H × P)	YC-25P/YCH-25P : 55 × 40 × 102 mm YC-30P/YCH-30P : 55 × 40 × 112 mm		FC-25C/FCH-25C : 55 × 40 × 102 mm FC-30C/FCH-30C : 55 × 40 × 112 mm	

RÉFÉRENCES

YC-25P	Caméra couleur, IT-CCD 1/3" 500 × 582 pixels, raccordement CS, réglage du diaphragme, 12 VDC / 24 VAC
YCH-25P	Caméra couleur, IT-CCD 1/3" 752 × 582 pixels, raccordement CS, réglage du diaphragme, 12 VDC / 24 VAC
YC-30P	Caméra couleur, IT-CCD 1/3" 500 × 582 pixels, raccordement CS, réglage du diaphragme, 230 VDC
YCH-30P	Caméra couleur, IT-CCD 1/3" 752 × 582 pixels, raccordement CS, réglage du diaphragme, 230 VDC
FC-25C	Caméra noir/blanc, IT-CCD 1/3" 500 × 582 pixels, raccordement CS, réglage du diaphragme, 12 VDC / 24 VAC
FCH-25C	Caméra noir/blanc, IT-CCD 1/3" 752 × 582 pixels, raccordement CS, réglage du diaphragme, 12 VDC / 24 VAC
FC-30C	Caméra noir/blanc, IT-CCD 1/3" 500 × 582 pixels, raccordement CS, réglage du diaphragme, 230 VDC
FCH-30C	Caméra noir/blanc, IT-CCD 1/3" 752 × 582 pixels, raccordement CS, réglage du diaphragme, 230 VDC.