

Exemple d'application avec ZP-B10 et TG3Z2312FCS



- Construction robuste et compacte
- IT-CCD 1/3" (SONY),  
(à haute résolution ou standard)
- Alimentation électrique au choix  
230 VAC, 24 VAC ou 12 VDC
- Monture CS
- Régulateur de phase pour la synchroni-  
sation du réseau, balance automatique  
des blancs, compensation de la lumière  
à contre-jour, réglage automatique du gain
- Connecteur quadripôle normalisé pour  
objectifs à diaphragme automatique

### FIABILITÉ ABSOLUE

La série de caméras industrielles ZC-Y11P est basée sur un IT- CCD 1/3" de sensibilité élevée qui, adapté de manière optimale au DPS haute performante, offre de nombreuses fonctions. Ainsi, les conditions d'éclairage difficiles peuvent être considérablement compensées grâce aux fonctions AGC et BLC. Bien entendu, cette caméra convient à l'utilisation d'objectifs à commande „DC“, signal vidéo ou manuelle. Le shutter électronique contrôle le cas échéant l'incidence excessive de la lumière à 1/100.000 de seconde.

Les caméras au design esthétique intégrées dans un dôme métallique compact séduisent grâce à leur manipulation et leur réglage simples. Grande facilité d'installation grâce à l'interrupteur DIP et au régulateur de rotation. Chaque série de caméras dispose de basse tension 12 VDC et 24 VAC et d'une version comprenant un bloc d'alimentation intégré et d'une prise Euro.



### GRANDE DIVERSITÉ DE PRODUITS

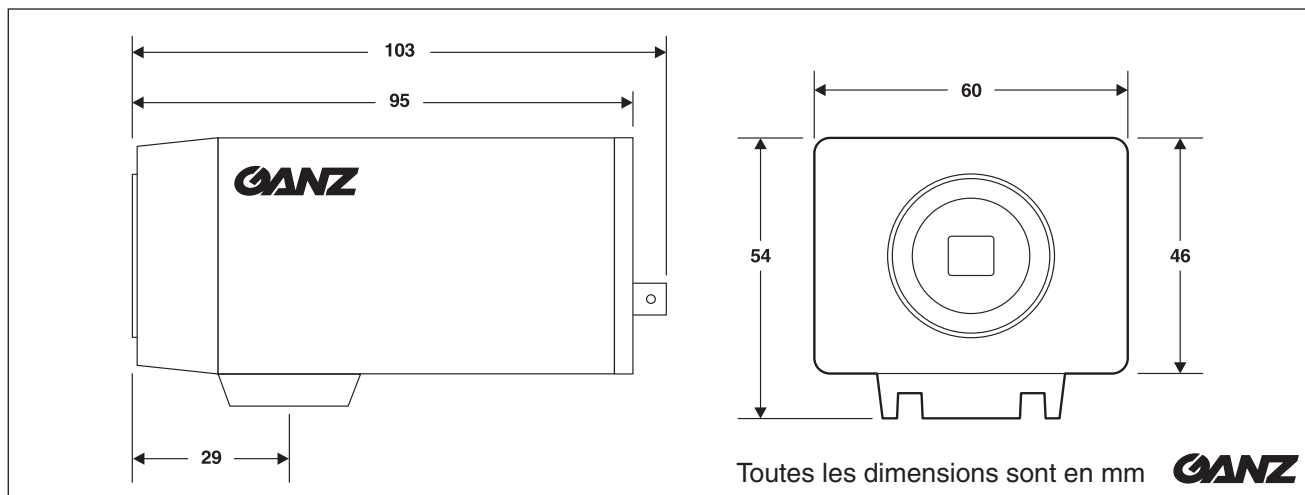
La grande qualité des images couleur ainsi que l'excellente fiabilité font de cette série de caméras un choix de prédilection pour des installations CCTV professionnelles, commerciales et industrielles pour l'intérieur comme l'extérieur.

- ZC-Y11P3** PAL, résolution standard, 230 VAC
- ZC-Y11P4** PAL, résolution standard, 12 VDC / 24 VAC
- ZC-Y11PH3** PAL, à haute résolution, 230 VAC
- ZC-Y11PH4** PAL, à haute résolution, 12 VDC / 24 VAC
- ZC-Y11PH5** PAL, à haute résolution, 12 VDC / 24 VAC   
avec deux émetteurs à câble intégrés.





## DIMENSIONS



## CARACTÉRISTIQUES TECHNIQUES

	ZC-Y11P	ZC-Y11PH
Système vidéo	PAL	PAL
Tension de service	P3 : 230 VAC (50 Hz) P4 : 12 VDC, 24 VAC	PH3 : 230 VAC (50 Hz) PH4/PH5 : 12 VDC, 24 VAC
Consommation électrique	P3 : 4,5 W P4 : 3,5 W	PH3 : 4,5 W PH4/PH5 : 3,5 W
Raccord d'objectif	CS	CS
Capteur d'images	1/3", 500 × 582 pixels	1/3", 752 × 582 pixels
Résolution horizontale	330 lignes	480 lignes
Photosensibilité	0,6 Lux (diaphragme 1,2)	1,2 Lux (diaphragme 1,2)
Synchronisation	interne /phase de réseau	interne/phase de réseau
Compensation de la lumière à contre-jour	OFF, ON	OFF, ON
Obturbateur électronique	1/50 ... 1/20.000 s	1/50 ... 1/20.000 s
Rapport signal/bruit (AGC OFF)	> 50 dB	> 50 dB
Réglage du diaphragme	tous les modèles : Signal vidéo, tension, prise normée	
Conditions environnantes	tous les modèles : -10 ... +50 °C (< 85 % humidité d'air réel.)	
Températures environnantes	tous les modèles : -20 ... +60 °C (< 95 % humidité d'air réel.)	
Poids	P3 : 600 g environ P4 : 300 g environ	PH3 : 600 g environ PH4/PH5 : 300 g environ
Dimensions (L × H × P)	60 × 54 × 103,3 mm	60 × 54 × 103,3 mm

## RÉFÉRENCES

ZC-Y11P3	Caméra couleur, IT-CCD 1/3" 330 lignes, réglage du diaphragme, 230 VAC
ZC-Y11PH3	Caméra couleur, IT-CCD 1/3" 480 lignes, réglage du diaphragme, 230 VAC
ZC-Y11P4	Caméra couleur, IT-CCD 1/3" 330 lignes, réglage du diaphragme, 12 VDC / 24 VAC
ZC -Y11PH5	Caméra couleur, IT-CCD 1/3" 480 lignes, réglage du diaphragme, 12 VDC / 24 VAC
ZC -Y11PH5	Caméra couleur, IT-CCD 1/3" 480 lignes, réglage du diaphragme, 2 émetteurs à câble intégrés, 12 VDC / 24 VAC.