

Exemple d'application avec ZP-B10 et TG3Z3510FCS



- Construction robuste et compacte
- IT-CCD 1/3" (SONY), (à haute résolution ou standard)
- Alimentation électrique au choix 230 VAC, 24 VAC ou 12 VDC
- Monture CS
- Régulateur de phase pour la synchronisation du réseau compensation de la lumière à contre-jour, réglage automatique du gain
- Connecteur quadripôle normalisé pour objectifs avec diaphragme automatique

FIABILITÉ ABSOLUE

La série de caméras industrielles ZC-F11C est basée sur un IT-CCD 1/3" de sensibilité élevée qui, adapté de manière optimale au DPS haute performante, dispose de nombreuses fonctions. Ainsi, les conditions d'éclairage difficiles peuvent être considérablement compensées grâce aux fonctions AGC et BLC. Bien entendu, cette caméra convient à l'utilisation d'objectifs à commande „DC“, signal vidéo ou manuelle. Le shutter électronique contrôle le cas échéant l'incidence de la lumière excessive en 1/100.000 secondes.

Les caméras au design esthétique intégrées dans un dôme métallique compact, séduisent grâce à leur manipulation et leur réglage simples. Grande facilité d'installation grâce à l'interrupteur DIP et au régulateur de rotation. Chaque série dispose au choix de caméras basse tension de 12 VDC et de 24 VAC ou d'une version comprenant un bloc d'alimentation intégré et une prise Euro.

MODÈLE TRÈS DIVERSIFIÉ

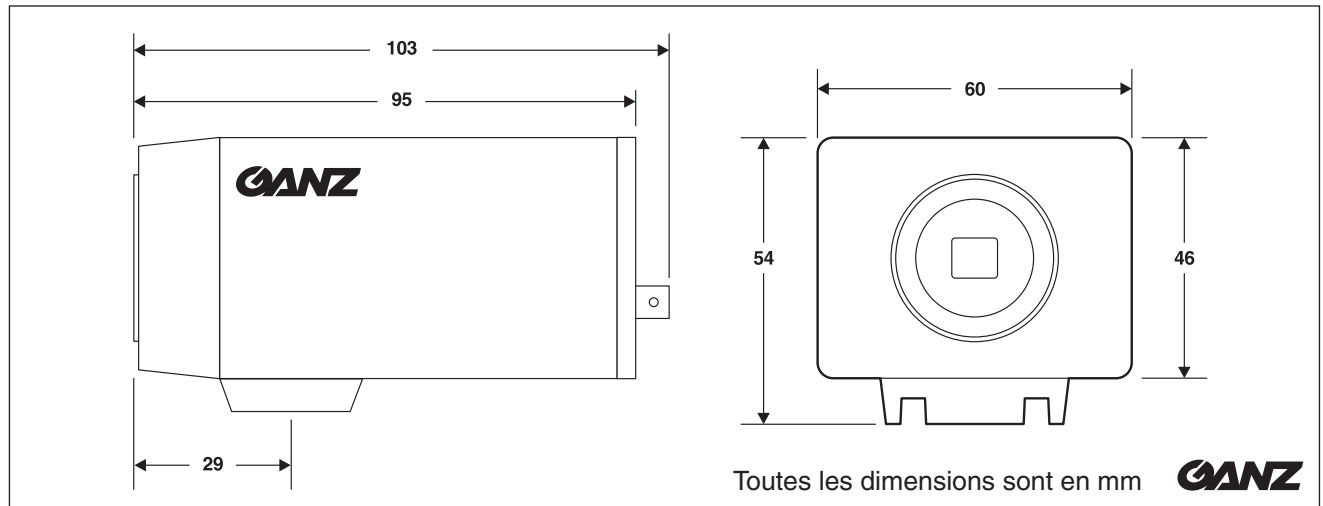
La grande qualité des images blanc/noir ainsi que l'excellente fiabilité font de cette série de caméras un choix de prédilection pour des installations CCTV professionnelles, commerciales et industrielles à l'intérieur comme à l'extérieur.

- ZC-F11C3** CCIR, résolution standard, 230 VAC
- ZC-F11C4** CCIR, résolution standard, 12 VDC/24 VAC
- ZC-F11CH3** CCIR, haute résolution, 230 VAC
- ZC-F11CH4** CCIR, haute résolution, 12 VDC/24 VAC





DIMENSIONS



CARACTÉRISTIQUES TECHNIQUES

	ZC-F11C	ZC-F11CH
Système vidéo	CCIR	CCIR
Tension de service	C3 : 230 VAC (50 Hz) C4 : 12 VDC, 24 VAC	CH3 : 230 VAC (50 Hz) CH4 : 12 VDC, 24 VAC
Consommation électrique	C3 : 4 W C4 : 3 W	CH3 : 4 W CH4 : 3 W
Raccord d'objectif	CS	CS
Capteur d'images	1/3", 500 × 582 pixels	1/3", 752 × 582 pixels
Résolution horizontale	380 lignes	570 lignes
Photosensibilité	0,09 Lux (diaphragme 1,2)	0,18 Lux (diaphragme 1,2)
Synchronisation	interne /phase de réseau	interne/phase de réseau
Compensation de la lumière à contre-jour	OFF, ON	OFF, ON
Obturateur électronique	1/50 ... 1/100.000 s	1/50 ... 1/100.000 s
Rapport signal/bruit (AGC OFF)	> 50 dB	> 50 dB
Réglage du diaphragme	tous les modèles : Signal vidéo, tension, prise normalisée	tous les modèles : Signal vidéo, tension, prise normalisée
Conditions environnantes	tous les modèles : -10 ... +50 °C (< 85 % humidité d'air réel.)	tous les modèles : -10 ... +50 °C (< 85 % humidité d'air réel.)
Températures environnantes	tous les modèles : -20 ... +60 °C (< 95 % humidité d'air réel.)	tous les modèles : -20 ... +60 °C (< 95 % humidité d'air réel.)
Poids	C3 : 600 g environ C4 : 300 g environ	CH3 : 600 g environ CH4 : 300 g environ
Dimensions (L × H × P)	60 × 54 × 103,3 mm	60 × 54 × 103,3 mm.

RÉFÉRENCES

ZC-F11C3	Caméra noir/blanc, IT-CCD 3/1", 380 lignes, réglage du diaphragme, 230 VAC
ZC-F11CH3	Caméra noir/blanc, IT-CCD 3/1" 570 lignes, réglage du diaphragme, 230 VAC
ZC-F11C4	Caméra noir/blanc, IT-CCD 3/1", 380 lignes, réglage du diaphragme, 12 VDC / 24 VAC
ZC-F11CH4	Caméra noir/blanc, IT-CCD 3/1" 570 lignes, réglage du diaphragme, 12 VDC / 24VAC