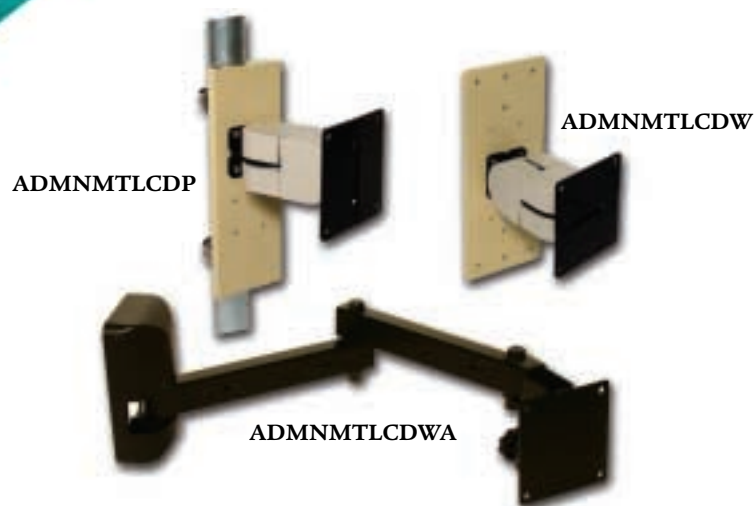




## Dispositifs de fixation pour moniteurs à écran plat



American Dynamics propose des dispositifs de fixation pour moniteurs à écran plat adaptés à presque toutes les situations. Ces dispositifs sont compatibles avec l'ensemble de la gamme American Dynamics et les moniteurs respectant la norme VESA.

**ADMNMTLCDWA** est un dispositif de montage mural qui comprend deux bras articulés permettant de positionner et de régler aisément le moniteur. Les bras inclus autorisent un éloignement de 30,5 cm du mur ou de 15,24 cm si un seul bras est utilisé. Si un éloignement minimum est requis, il est également possible de n'installer aucun bras.

**ADMNMTLCDW** est un dispositif de montage mural comprenant une double articulation permettant de pivoter et d'effectuer un réglage vertical et horizontal de la position du moniteur. Le dispositif inclut un support mural et des boulons pour le réglage de la tension du pivot.

**ADMNMTLCDP** est un dispositif de montage sur poteau qui fonctionne selon le même principe de pivot que le **ADMNMTLCDW**. Il inclut un adaptateur et une attache permettant la fixation sur un poteau ainsi qu'un réglage aisé de la position du moniteur.

### AVANTAGES

#### ADMNMTLCDWA

- Construction en métal noir et capot de recouvrement en plastique
- Maintien des câbles via des clips situés des deux côtés du dispositif de fixation
- Bras réglables permettant un positionnement rapide et facile du moniteur
- Deux plaques homologuées VESA permettant la fixation de quasiment tous les moniteurs à écran plat
- L'angle de vue est facilement réglé

#### ADMNMTLCDW

- Construction en métal et en plastique
- Conception en une pièce unique

#### ADMNMTLCDP

- Construction en métal et en plastique
- Adaptateur pour fixation sur poteau, diamètre de 7 cm maximum

**SPECIFICATIONS**

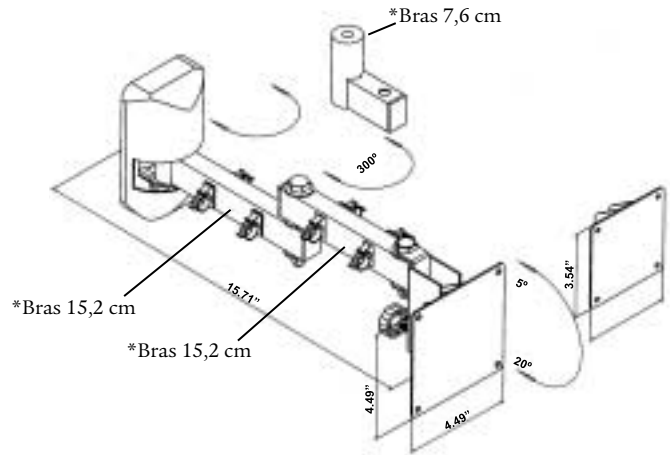
**Références**

- ADMNMTLCDWA ..... Fixation LCD, homologué VESA, montage mural, bras articulé
- ADMNMTLCDW ..... Fixation LCD, homologué VESA, montage mural
- ADMNMTLCDP ..... Fixation LCD, homologué VESA, montage mural

**ADMNMTLCDWA**

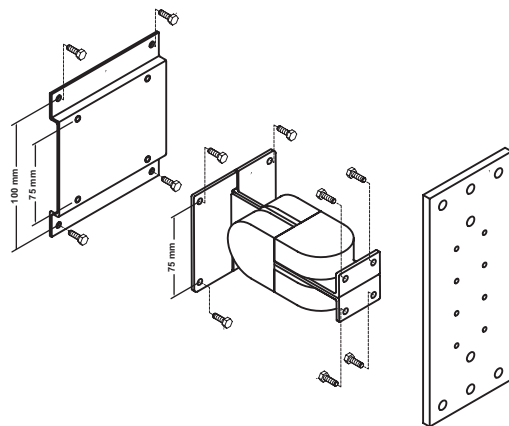
- Matériau ..... Métal
- Poids ..... 5 kg
- Poids d'expédition ..... 5,2 kg

\*Ces bras peuvent être combinés ou exclus afin de permettre une souplesse d'installation maximum.



**ADMNMTLCDW**

- Matériau ..... Métal et plastique
- Poids ..... 3,6 kg
- Poids d'expédition ..... 3,8 kg



**ADMNMTLCDP**

- Matériau ..... Métal et plastique
- Poids ..... 3,8 kg
- Poids d'expédition ..... 4 kg

