

IT - ACCESSORI

- Pulsante singolo ① DPS e doppia altezza ② DPH,
- Pulsante doppio DPD ③,
- Tappo altezza singola ④ DTS (DTS ME) e doppia ⑤ DTH (DTH ME),
- Scatola d'incasso DSI ⑥,
- Cornice da incasso DCI DCI ME ⑦,
- Placca DPF AL - DPF NF ⑧.

EN - ACCESSORIES

- DPS single button ① and double height ② DPH,
- Double DPD button ③,
- Single height plug ④ DTS (DTS ME) and double ⑤ DTH (DTH ME),
- Recessed box DSI ⑥,
- Recessed frame DCI (DCI ME) ⑦,
- Plate DPF AL - DPF NF ⑧.

DE - ZUBEHÖR

- Einzeltaste ① DPS und Doppelte Höhe ② DPH,
- Doppeltaste DPD ③,
- Deckel Einzelhöhe ④ DTS (DTS ME) und doppelte Höhe ⑤ DTH (DTH ME),
- Unterputzkasten DSI ⑥,
- Unterputzrahmen DCI (DCI ME) ⑦,
- Tableau DPF AL - DPF NF ⑧.

FR - ACCESSOIRES

- Bouton simple ① DPS et hauteur double ② DPH,
- Bouton double DPD ③,
- Bouchon hauteur simple ④ DTS (DTS ME) et double ⑤ DTH (DTH ME),
- Boîtier à encastrer ⑥,
- Cadre pour encastrement DCI (DCI ME) ⑦,
- Plaque DPF AL - DPF NF ⑧.

ES - ACCESORIOS

- Botón único ① DPS y de doble altura ② DPH,
- Botón doble DPD ③,
- Tapón altura única ④ DTS (DTS ME) y doble ⑤ DTH (DTH ME),
- Caja empotrable DSI ⑥,
- Marco empotrable DCI (DCI ME) ⑦,
- Placa DPF AL - DPF NF ⑧.

PT - ACESSÓRIOS

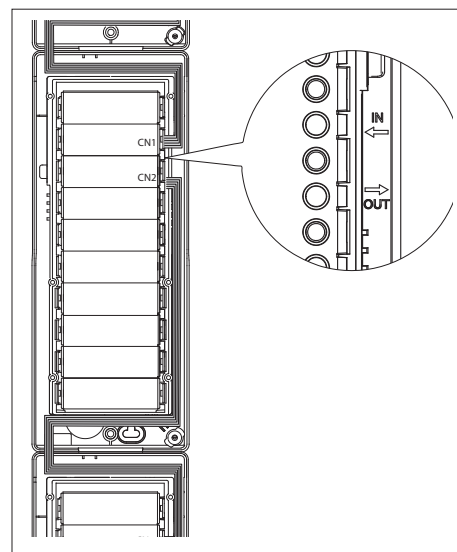
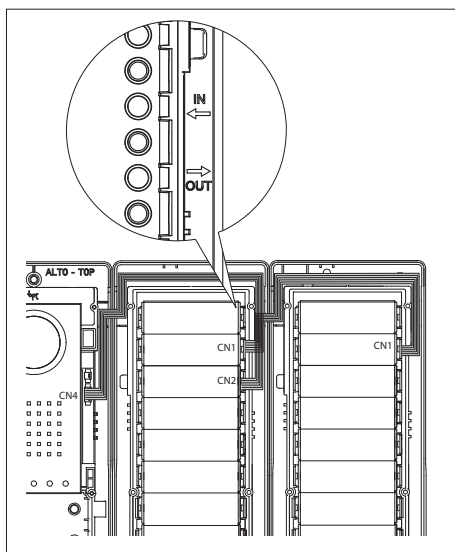
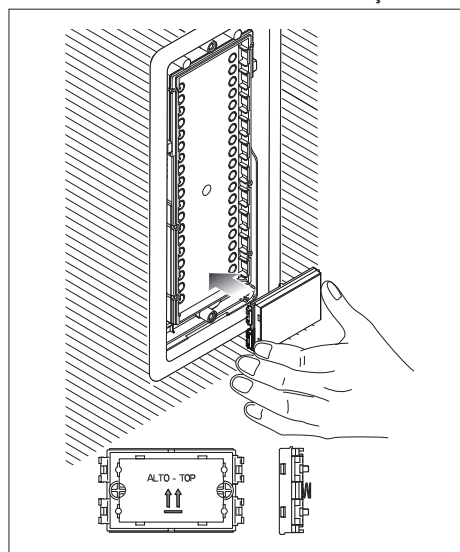
- Botão simples ① DPS e de dupla altura ② DPH,
- Módulo botão duplo DPD ③,
- Tampa altura simples ④ DTS (DTS ME) e dupla ⑤ DTH (DTH ME),
- Caixa de embutir DSI ⑥,
- Moldura de embutir DCI (DCI ME) ⑦,
- Placa DPF AL - DPF NF ⑧.

Installazione
Installation
Installation

Installation
Instalación
Instalação

Connessioni
Connections
Anschlüsse

Connexions
Conexiones
Conexões



IT

• Per l'installazione della pulsantiera fare riferimento alle "Istruzioni generali di montaggio dei posti esterni DVC/01-DVC/01 ME-DVC/08-DVC/08 ME-DC/01-DC/01 ME-DC/08-DC/08 ME".

EN

• For the installation of the push button panel, refer to the "General instructions for assembly of the DVC/01-DVC/01 ME-DVC/08-DVC/08 ME-DC/01-DC/01 ME-DC/08-DC/08 ME" entry panels.

DE

• Für die Installation des Tastenfelds wird auf die "Allgemeine Montageanleitung der Außenstationen DVC/01-DVC/01 ME-DVC/08-DVC/08 ME-DC/01-DC/01 ME-DC/08-DC/08 ME" verwiesen.

FR

• Pour l'installation de la platine, se référer aux "Instructions générales de montage des postes extérieurs DVC/01-DVC/01 ME-DVC/08-DVC/08 ME-DC/01-DC/01 ME-DC/08-DC/08 ME".

ES

• Para la instalación de la botonera consulte las "Instrucciones generales de montaje de las placas exteriores DVC/01-DVC/01 ME-DVC/08-DVC/08 ME-DC/01-DC/01 ME-DC/08-DC/08 ME".

PT

• Para a instalação da botoneira consulte as "Instruções gerais de montagem das placas botoneiras DVC/01-DVC/01 ME-DVC/08-DVC/08 ME-DC/01-DC/01 ME-DC/08-DC/08 ME".

SMALTIMENTO

Assicurarsi che il materiale d'imballaggio non venga disperso nell'ambiente, ma smaltito seguendo le norme vigenti nel paese di utilizzo del prodotto.

Alla fine del ciclo di vita dell'apparecchio evitare che lo stesso venga disperso nell'ambiente.

Lo smaltimento dell'apparecchiatura deve essere effettuato rispettando le norme vigenti e privilegiando il riciclaggio delle sue parti costituenti.

Sui componenti, per cui è previsto lo smaltimento con riciclaggio, sono riportati il simbolo e la sigla del materiale.

DISPOSAL

Do not litter the environment with packing material: make sure it is disposed of according to the regulations in force in the country where the product is used.

When the equipment reaches the end of its life cycle, take measures to ensure it is not discarded in the environment.

The equipment must be disposed of in compliance with the regulations in force, recycling its component parts wherever possible.

Components that qualify as recyclable waste feature the relevant symbol and the material's abbreviation.

ENTSORGUNG

Vergewissern Sie sich, dass das Verpackungsmaterial gemäß den Vorschriften des Bestimmungslandes ordnungsgemäß und umweltgerecht entsorgt wird.

Das nicht mehr benutzbare Gerät ist umweltgerecht zu entsorgen.

Die Entsorgung hat den geltenden Vorschriften zu entsprechen und vorzugsweise das Recycling der Geräteteile vorzusehen. Die wiederverwertbaren Geräteteile sind mit einem Materialsy.

ELIMINATION

S'assurer que le matériel d'emballage n'est pas abandonné dans la nature et qu'il est éliminé conformément aux normes en vigueur dans le pays d'utilisation du produit.

À la fin du cycle de vie de l'appareil, faire en sorte qu'il ne soit pas abandonné dans la nature.

L'appareil doit être éliminé conformément aux normes en vigueur et en privilégiant le recyclage de ses pièces.

Le symbole et le sigle du matériau sont indiqués sur les pièces pour lesquelles le recyclage est prévu. mbol und -zeichen versehen.

ELIMINACION

Comprobar que no se tire al medioambiente el material de embalaje, sino que sea eliminado conforme a las normas vigentes en el país donde se utilice el producto.

Al final del ciclo de vida del aparato evítase que éste sea tirado al medioambiente.

La eliminación del aparato debe efectuarse conforme a las normas vigentes y privilegiando el reciclaje de sus partes componentes.

En los componentes, para los cuales está prevista la eliminación con reciclaje, se indican el símbolo y la sigla del material.

ELIMINAÇÃO

Assegurar-se que o material da embalagem não seja disperso no ambiente, mas eliminado seguindo as normas vigentes no país de utilização do produto.

Ao fim do ciclo de vida do aparelho evitar que o mesmo seja disperso no ambiente.

A eliminação da aparelhagem deve ser efectuada respeitando as normas vigentes e privilegiando a reciclagem das suas partes constituintes.

Sobre os componentes, para os quais é previsto o escoamento com reciclagem, estão reproduzidos o símbolo e a sigla do material.

