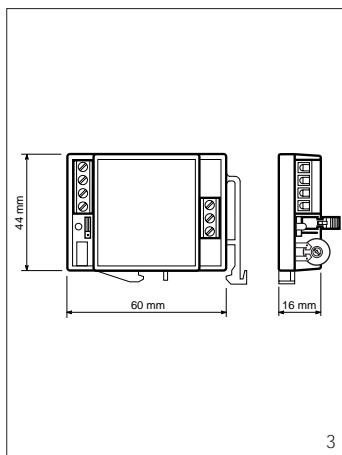
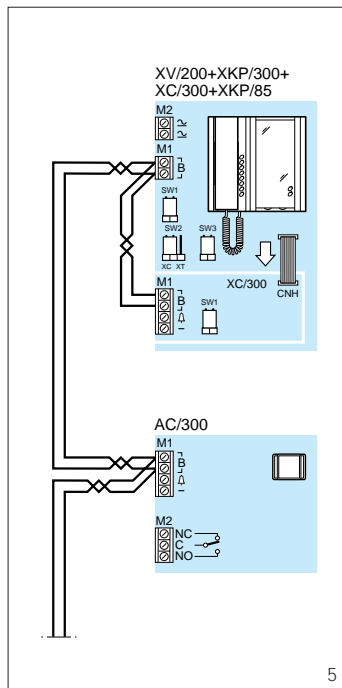
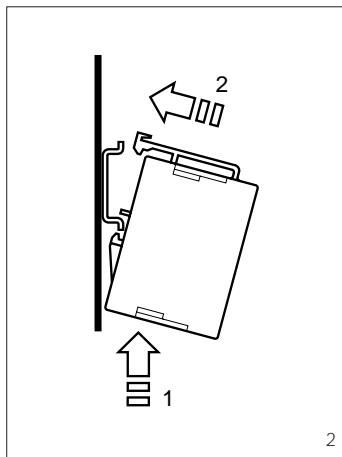
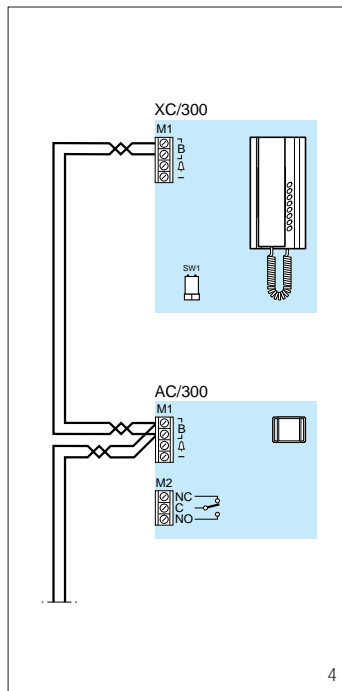
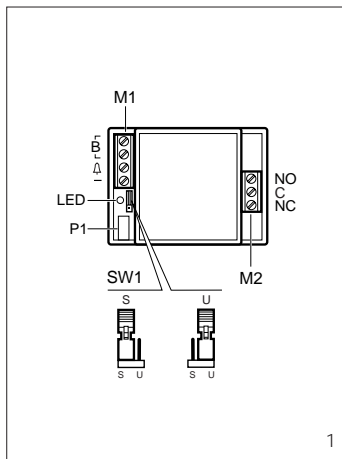


# AC/300



## 1 - Programmazione individuale

1.1 - Togliere il ponticello SW1 dalla posizione S e inserirlo nella posizione U (fig. 1).

1.2 - Effettuare la chiamata (massimo 3 chiamate distinte) che dal posto esterno dovrà attivare l'adattatore.

1.3 - Togliere il ponticello SW1 dalla posizione U ed inserirlo nella posizione S per uscire dalla programmazione.

*Un segnale acustico sul posto esterno ed il lampeggio del LED sull'adattatore confermano l'avvenuta programmazione.*

1.4 - Uscire dalla programmazione derivato interno nel posto esterno X2 o nell'alimentatore XA/300LR.

## 2 - Programmazione a gruppo

2.1 - Togliere il ponticello SW1 dalla posizione S.

2.2 - Effettuare la chiamata dal posto esterno del primo e dell'ultimo utente del gruppo che dovrà attivare l'adattatore.

2.3 - Inserire il ponticello SW1 nella posizione S per uscire dalla programmazione.

*Un segnale acustico sul posto esterno ed il lampeggio del LED sull'adattatore confermano l'avvenuta programmazione.*

2.4 - Uscire dalla programmazione derivato interno nel posto esterno X2 o nell'alimentatore XA/300LR.

## I ISTRUZIONI PER L'INSTALLAZIONE

### ADATTATORE DI CHIAMATA AC/300

L'apparecchio può essere utilizzato negli impianti sistema 300 e X2 come relé adattatore per l'attivazione di apparecchiature accessorie, come, ad esempio, segnalatori acustici o luminosi addizionali.

Il relé, ad un contatto di scambio, è attivabile da una chiamata effettuata dal posto esterno.

L'apparecchio può essere installato in prossimità di un citofono, nel supporto da parete, inserito in una scatola incasso da 3 moduli, oppure su guida DIN (EN 50022) (fig. 2).

### Funzione dei morsetti (fig. 1)

#### Morsettiera M1

⌋ B linea X2

⌋ chiamata dal pianerottolo

— comune chiamata dal pianerottolo

#### Morsettiera M2 (contatti relé)

NC normalmente chiuso

C comune

NO normalmente aperto

### Collegamenti

L'apparecchio va collegato seguendo gli schemi di fig. 4 e 5.

### Programmazione

Sono previsti due modi di programmazione delle chiamate per l'attivazione dell'adattatore:

**1 - Programmazione individuale:** associabile ad un massimo di 3 chiamate distinte (es. utente n. 5, 10 e 15).

**2 - Programmazione a gruppo:** associabile ad un gruppo di chiamate consecutive (es. utenti dal n. 5 al n. 15).

**ATTENZIONE.** Prima di procedere a questa operazione, assicurarsi che il posto esterno X2 o l'alimentatore XA/300LR sia predisposto in programmazione derivato interno.

**NOTA.** Il programmatore MPP/300LR ed il software di programmazione PCS/300 permettono di effettuare solo la programmazione individuale di tre pulsanti di chiamata.

### Caratteristiche tecniche

- Alimentazione: dalla stessa linea X2.
- Assorbimento: 20 mA (0,2 mA in stand-by).
- Potere d'interruzione: 1 A, 24 V (500 mA con carico induttivo).
- Durata del comando: da 1 a 30 s regolabili tramite potenziometro P1 (fig. 1).
- LED rosso per la segnalazione di avvenuta programmazione.
- Numero massimo di attuatori associabili ad una unica chiamata:
  - 2 AC/300 + 6 derivati interni con nota attenuata,
  - 1 AC/300 + 1 derivato interno con nota alta + 6 derivati interni con nota attenuata,
  - 2 AC/300.
- Numero massimo di derivati interni ed adattatori AC/300 collegabili in un impianto X2: 64.
- Numero massimo di derivati interni ed adattatori AC/300 collegabili in un impianto sistema 300 (XA/300LR):
  - 100 in un impianto videocitofonico,
  - 200 in un impianto citofonico.
- Temperatura di funzionamento: da 0 °C a +35 °C.
- Dimensioni: 60x44x16 mm (fig. 3).

## GB INSTALLATION INSTRUCTIONS

### AC/300 CALL ADAPTER

The unit can be used in system 300 and X2 installations as an adapter relay for switching on accessory equipment, such as additional audio signals or lights.

The changeover contact relay can be activated by a call made from the entry panel.

The unit can be installed near a handset, in the wall housing, inserted in a 3-module embedding box, or installed on a DIN rail (EN 50022) (fig. 2).

### Function of each terminal (fig. 1)

#### Terminal block M1

- ⌋ B X2 line
- ⌋ doorbell
- doorbell common

#### Terminal block M2

##### (relay contacts)

- NC normally closed
- C common
- NO normally open

### Wiring

The unit must be connected following the diagrams in fig. 4 and 5.

### Programming

There are two possible call programming modes for activating the adapter:

- 1 - **Individual programming:** it can be associated with up to 3 different calls (eg. user n° 5, 10 and 15).
- 2 - **Group programming:** it can be associated with a group of consecutive calls (eg. user from n° 5 to n° 15).

**WARNING.** Before starting this operation, make sure the X2 entry panel or XA/300LR control unit is set to receiver programming mode.

#### 1 - Individual programming

1.1 - Remove jumper SW1 from position S and insert it in position U (fig. 1).

1.2 - Make the call (no more than 3 different calls) that is to activate the adapter from the entry panel.

1.3 - Remove jumper SW1 from position U and insert it in position S to exit programming.

A sound signal on the entry panel and flashing LED on the adapter confirm successful programming.

1.4 - Exit receiver programming in the X2 entry panel or XA/300LR control unit.

#### 2 - Group programming

2.1 - Remove jumper SW1 from position S.

2.2 - Make the call from the entry panel to the first and last user of the group that is to activate the adapter.

2.3 - Insert jumper SW1 in position S to exit programming.

A sound signal on the entry panel and flashing LED on the adapter confirm successful programming.

2.4 - Exit receiver programming in

the X2 entry panel or XA/300LR control unit.

**NOTE.** With programmer MPP/300LR and programming software PCS/300, you can only perform individual programming of three call buttons.

### Technical Features

- Supply voltage: from same X2 line.
- Current demand: 20 mA (0.2 mA stand-by).
- Max. load to relay contact: 1 A, 24 V (500 mA if load is inductive).
- Command length: in the range 1 to 30 s, adjustable with potentiometer P1 (fig. 1).
- Red LED indicating successful programming.
- Maximum number of actuators that can be associated with a single call:
  - 2 AC/300 + 6 receivers with attenuated note,
  - 1 AC/300 + 1 receiver with high note + 6 receivers with attenuated note,
  - 2 AC/300.
- Maximum number of receivers and AC/300 adapters that can be connected in an X2 installation: 64.
- Maximum number of receivers and AC/300 adapters that can be connected in a system 300 installation (XA/300LR):
  - 100 in a video entry control system,
  - 200 in an audio entry control system.
- Working temperature range: 0 °C to +35 °C.
- Dimensions: 60x44x16 mm (fig. 3).

## D INSTALLATIONS-ANLEITUNG

### RUFADAPTER

#### AC/300

Das Gerät kann in den Anlagen des Systems 300 und X2 als Adapterrelais zur Aktivierung von Zubehörgeräten, wie zum Beispiel zusätzliche Ton- oder Leuchtsignalen, verwendet werden.

Das Relais mit einem Umschaltkontakt ist über einen Anruf, der von der Außenstation ausgeht, aktivierbar.

Das Gerät kann im Wandmontagehalter, in der Steckdose des Tischmontagehalter, in einen normalen UP-Kasten für 3 Module eingebaut werden, oder auf DIN Schiene (EN50022) (Abb. 2).

### Belegung der Klemmleisten

#### (Abb. 1)

##### Klemmleiste M1

- ⌋ Leitung X2

⌋ Ruf vom Treppenhaus

- gemeinsamer Ruf vom Treppenhaus

##### Klemmleiste M2

##### (Relaiskontakte)

NC normal geschlossener

C gemeinsam

NO normal geöffnet

### Anschlüsse

Für den Geräteschluss die Schemen der Abb. 4 und 5 hinzuziehen.

### Programmierung

Zur Aktivierung des Adapters können die Anrufe auf folgende zwei Arten programmiert werden:

1 - **Individuelle Programmierung:** an maximal 3 unterschiedliche Anrufe assoziiert (z.B. Teilnehmer Nr. 5, 10 und 15).

2 - **Gruppenprogrammierung:** an eine Gruppe aufeinanderfolgender Anrufe assoziiert (z.B. Teilnehmer Nr. 5 bis 15).

**ACHTUNG.** Sich zuvor vergewissern, dass die Außenstation X2 oder das Netzgerät XA/300LR auf die Programmierung der Innensprechstelle voreingestellt ist.

#### 1 - Individuelle Programmierung

1.1 - Überbrückungsklemme SW1 von der Position S in die Position U einfügen (Abb. 1).

1.2 - Den Anruf vornehmen (maximal 3 unterschiedliche Anrufe), der über die Außenstation den Adapter einschalten wird.

1.3 - Überbrückungsklemme SW1 von der Position U in die Position S einfügen, um die Programmierung zu beenden.

Das Tonzeichen an der Außenstation und das Aufleuchten der LED am Adapter bestätigen den erfolgreichen Ausgang des Programmiervorgangs.

1.4 - Innensprechstellenprogrammierung an Außenstation X2 oder Netzgerät XA/300LR verlassen.

#### 2 - Gruppenprogrammierung

2.1 - Überbrückungsklemme SW1 von der Position S entfernen.

2.2 - Den Anruf über die Außenstation des ersten und letzten Teilnehmers der Gruppe, die den Adapter aktivieren soll, vornehmen.

2.3 - Überbrückungsklemme SW1 in die Position S einfügen, um die Programmierung zu beenden.

Das Tonzeichen an der Außenstation und das Aufleuchten der LED am Adapter bestätigen den erfolgreichen Ausgang des Programmiervorgangs.

2.4 - Innensprechstellenprogrammierung an Außenstation X2 oder Netzgerät XA/300LR verlassen.

**ANMERKUNG.** Das Programmiergerät MPP/300LR und die Programmiersoftware PCS/300 ermöglichen nur die individuelle Programmierung dreier Ruftasten.

### Technische Daten

- Stromversorgung: über dieselbe Leitung X2.
- Stromaufnahme: 20 mA (0,2 mA in Stand-by-Betrieb).
- Max. Belastung des Relaiskontakts: 1 A, 24 V (500 mA mit induktiver Belastung).

- Dauer des Steuerbefehls: von 1 bis 30 s, über Potenziometer P1 regelbar (Abb. 1).
- Rote LED zur Anzeige der erfolgten Programmierung.
- Höchstanzahl von Aktuatoren, die an einen einzigen Anruf assoziiert sind:
  - 2 AC/300 + 6 Innensprechstellen mit gedämpftem Ton,
  - 1 AC/300 + 1 Innensprechstellen mit hohem Ton + 6 Innensprechstellen mit gedämpftem Ton,
  - 2 AC/300.
- Höchstanzahl von Innensprechstellen und Adaptern AC/300, die an eine X2 - Anlage anschließbar sind: 64.
- Höchstanzahl von Innensprechstellen und Adaptern AC/300, die an eine Anlage des Systems 300 (XA/300LR) anschließbar sind:
  - 100 an eine Videosprechanlage,
  - 200 an eine Türsprechanlage.
- Betriebstemperatur: von 0 °C bis +35 °C.
- Abmessungen: 60x44x16 mm (Abb. 3).

## F INSTRUCTIONS POUR L'INSTALLATION

### ADAPTATEUR D'APPEL AC/300

L'appareil peut être utilisé dans les installations système 300 et X2 en tant que relais adaptateur pour la mise en service d'appareils accessoires, comme, par exemple, des avertisseurs sonores ou lumineux supplémentaires.

Le relais, à un contact d'échange, peut être mis en service par un appel effectué depuis le poste extérieur.

L'adaptateur d'appel peut être installé à proximité d'un combiné, dans le support mural, dans une boîtier normal à encastrement de 3 modules, que sur rail DIN (EN 50022) (fig. 2).

### Fonction des bornes (fig. 1)

#### Bornier M1

- ⌋ ligne X2

⌋ appel depuis le palier

- commun appel depuis le palier

#### Bornier M2 (contacts relais)

NC normalement fermé

C commun

NO normalement ouvert

### Branchements

L'appareil doit être raccordé selon les schémas des fig. 4 et 5.

### Programmation

Deux modes de programmation des appels sont prévus pour la mise en service de l'adaptateur:

1 - **Programmation individuelle:** elle peut être associée à un maximum de 3 appels distincts (par ex. utilisateurs du n° 5, 10 au 15).

2 - **Programmation par groupe:** elle peut être associée à un groupe d'appels consécutifs (par ex. utilisateurs du n° 5 au n° 15).

**ATTENTION. Avant de procéder à cette opération, assurez-vous que le poste extérieur X2 ou l'alimentateur XA/300LR sont prévus en programmation du poste intérieur.**

## 1 - Programmation individuelle

1.1 - Retirer le cavalier SW1 de la position S et le placer en position U (fig. 1).

1.2 - Effectuer l'appel (3 appels distincts maximum) qui devra mettre en service l'adaptateur depuis le poste extérieur.

1.3 - Retirer le cavalier SW1 de la position U et le placer en position S pour quitter la programmation.

*Un signal sonore sur le poste extérieur et le clignotement du LED sur l'adaptateur confirment la bonne réussite de la programmation.*

1.4 - Quitter la programmation du poste intérieur dans le poste extérieur X2 ou dans l'alimentateur XA/300LR.

## 2 - Programmation par groupe

2.1 - Retirer le cavalier SW1 de la position S.

2.2 - Effectuer l'appel depuis le poste extérieur du premier et du dernier utilisateurs du groupe qui devra mettre en service l'adaptateur.

2.3 - Placer le cavalier SW1 en position S pour quitter la programmation.

*Un signal sonore sur le poste extérieur et le clignotement du LED sur l'adaptateur confirment la bonne réussite de la programmation.*

2.4 - Quitter la programmation du poste intérieur dans le poste extérieur X2 ou dans l'alimentateur XA/300LR.

**NOTA. Le programmeur MPP/300LR et le logiciel de programmation PCS/300 permettent uniquement d'effectuer la programmation individuelle de trois boutons-poussoirs d'appel.**

## Caractéristiques techniques

- Alimentation: de la même ligne X2.
- Consommation: 20 mA (0,2 mA en stand-by).
- Pouvoir de coupure: 1 A, 24 V (500 mA avec charge inductive).
- Durée de la commande: de 1 à 30 s réglables au moyen du potentiomètre P1 (fig. 1).
- LED rouge pour le signal de programmation réussie.
- Nombre maximal d'actionneurs pouvant être associés à un seul appel:
  - 2 AC/300 + 6 postes intérieurs avec note atténuée,
  - 1 AC/300 + 1 poste intérieur avec note élevée + 6 postes intérieurs avec note atténuée,
  - 2 AC/300.
- Nombre maximal de postes intérieurs et d'adaptateurs AC/300 pouvant être branchés dans une installation X2: 64.

- Nombre maximal de postes intérieurs et d'adaptateurs AC/300 pouvant être branchés dans une installation système 300 (XA/300LR):
  - 100 dans une installation de portier vidéo,
  - 200 dans une installation de portier électronique.
- Température de fonctionnement: de 0 °C à +35 °C.
- Dimensions: 60x44x16 mm (fig. 3).

## E INSTRUCCIONES PARA LA INSTALACION

### ADAPTADOR DE LLAMADA AC/300

El aparato se puede utilizar en las instalaciones sistema 300 y X2 como relé adaptador para la activación de aparatos accesorios, como, por ejemplo, señalizadores acústicos o luminosos adicionales. El relé, dotado de un contacto de conmutación, es activable por una llamada efectuada desde la placa exterior.

El adaptador se puede instalar en proximidad de un teléfono, en el soporte de pared, en una caja de empotrar convencional para tres módulos, o sobre guía DIN (EN 50022) (fig. 2).

### Funciones de los bornes (fig. 1)

Bornera M1

┌ B línea X2

└ Δ llamada desde el rellano  
- común llamada desde el rellano

Bornera M2 (contactos relé)

NC normalmente cerrado

C común

NO normalmente abierto

### Conexiones

El aparato se debe conectar según los esquemas de la fig. 4 y 5.

### Programación

Están previstos dos modos de programación de las llamadas para la activación del adaptador:

1 - **Programación individual:** asociable con a lo sumo 3 llamadas diferentes (ej. usuarios n. 5, 10 y 15).

2 - **Programación de grupo:** asociable con un grupo de llamadas consecutivas (ej. usuario del n. 5 al n. 15).

**ATENCIÓN. Antes de proceder con esta operación, comprobar que la placa exterior X2 o el alimentador XA/300LR esté predispuesto en programación derivado internos.**

### 1 - Programación individual

1.1 - Quitar el puente SW1 de la posición S y ponerlo en la posición U (fig. 1).

1.2 - Efectuar la llamada (máximo 3

llamadas diferentes) que desde la placa exterior deberá activar el adaptador.

1.3 - Quitar el puente SW1 de la posición U y ponerlo en la posición S para salir de la programación.

*Una señal acústica en el placa exterior y la intermitencia del LED en el adaptador confirman la efectiva programación.*

1.4 - Salir de la programación derivado interno en la placa exterior X2 o en el alimentador XA/300LR.

### 2 - Programación de grupo

2.1 - Quitar el puente SW1 de la posición S.

2.2 - Efectuar la llamada desde la placa exterior del primero y del último usuario del grupo que deberá activar el adaptador.

2.3 - Poner el puente SW1 en la posición S para salir de la programación.

*Una señal acústica en el placa exterior y la intermitencia del LED en el adaptador confirman la efectiva programación.*

2.4 - Salir de la programación derivado internos en la placa exterior X2 o en el alimentador XA/300LR.

**NOTA. El programador MPP/300LR y el software de programación PCS/300 permiten efectuar sólo la programación individual de tres pulsadores de llamada.**

### Características técnicas

- Alimentación: desde la misma línea X2.
- Consumo: 20 mA (0,2 mA en stand-by).
- Capacidad de corte: 1 A, 24 V (500 mA con carga inductiva).
- Duración del mando: de 1 a 30 s regulables con potenciómetro P1 (fig. 1).
- LED rojo para la señalización de efectiva programación.
- Número máximo de actuadores asociables con una única llamada:
  - 2 AC/300 + 6 derivado internos con nota atenuada,
  - 1 AC/300 + 1 derivados internos con nota alta + 6 derivados internos con nota atenuada,
  - 2 AC/300.
- Número máximo de derivados internos y adaptadores AC/300 conectables en una instalación X2: 64.
- Número máximo de derivados internos y adaptadores AC/300 conectables en una instalación sistema 300 (XA/300LR):
  - 100 en una instalación de videoportero,
  - 200 en una instalación de portero electrónico.
- Temperatura de funcionamiento: entre 0 °C y +35 °C.
- Dimensiones: 60x44x16 mm (fig. 3).

## P INSTRUÇÕES PARA A INSTALAÇÃO

### ADAPTADOR DE CHAMADA AC/300

O aparelho pode ser utilizado nos equipamentos sistema 300 e X2 como relé adaptador para a activação de aparelhagens acessórias, como, por exemplo, sinalizadores acústicos ou luminosos adicionais.

O relé, de um contacto inversor, pode-se activar por uma chamada efectuada da placa botoneira.

O aparelho deve ser instalado junto de um telefone de porteiro, no suporte de parede, introduzido numa caixa de encastrar de 3 módulos, ou em calha DIN (EN 50022) (fig. 2).

### Função dos bornes (fig. 1)

Placa de bornes M1

┌ B linha X2

└ Δ chamada do patamar  
- comum chamada do patamar

Placa de bornes M2

(contactos relé)

NC normalmente fechado

C comum

NO normalmente aberto

### Ligações

O aparelho deve ser ligado seguindo os esquemas da fig. 4 e 5.

### Programação

São previstos dois modos de programação das chamadas para a activação do adaptador:

1 - **Programação individual:** associável a um máximo de 3 chamadas diferentes (ex. utente n° 5, 10 e 15).

2 - **Programação a grupo:** associável a um grupo de chamadas consecutivas (ex. utentes desde o n° 5 ao n° 15).

**ATENÇÃO. Antes de proceder a esta operação, assegurar-se que a placa botoneira X2 ou o alimentador XA/300LR esteja predispuesto na programação derivado interno.**

### 1 - Programação individual

1.1 - Tirar a ponte SW1 da posição S e inseri-la na posição U (fig. 1).

1.2 - Efectuar a chamada (máximo 3 chamadas diferentes) que da placa botoneira deverá activar o adaptador.

1.3 - Tirar a ponte SW1 da posição U e inseri-la na posição S para sair da programação.

*Um sinal acústico na placa botoneira e o lampejo do LED no adaptador confirmam que aconteceu a programação.*

1.4 - Sair da programação derivado interno na placa botoneira X2 ou no alimentador XA/300LR.

### 2 - Programação a grupo

2.1 - Tirar a ponte SW1 da posição S.

2.2 - Efectuar a chamada da placa botoneira do primeiro e do último utente do grupo que deverá activar o adaptador.

2.3 - Inserir a ponte SW1 na posição S para sair da programação.

*Um sinal acústico na placa botoneira e o lampejo do LED no adaptador confirmam que aconteceu a programação.*

2.4 - Sair da programação derivado interno na placa botoneira X2 ou no alimentador XA/300LR.

**NOTA.** O programador MPP/300LR e o software de programação PCS/300 permitem de efectuar só a programação individual de três botões de chamada.

#### **Características técnicas**

- Alimentação: da mesma linha X2.
- Consumo: 20 mA (0,2 mA em stand-by).
- Poder de interrupção: 1 A, 24 V (500 mA com carga indutiva).
- Duração do comando: desde 1 até 30 s reguláveis através de potenciômetro P1 (fig. 1).
- LED vermelho para a sinalização de que aconteceu a programação.
- Número máximo de actuadores associáveis a uma única chamada:
  - 2 AC/300 + 6 derivados internos com nota atenuada,
  - 1 AC/300 + 1 derivado interno com nota alta + 6 derivados internos com nota atenuada,
  - 2 AC/300.
- Número máximo de derivados internos e adaptadores AC/300 ligáveis num equipamento X2: 64.
- Número máximo de derivados internos e adaptadores AC/300 ligáveis num equipamento sistema 300 (XA/300LR):
  - 100 num equipamento videoporteiro,
  - 200 num equipamento de telefone porteiro.
- Temperatura de funcionamento: desde 0 °C até +35 °C.
- Dimensões: 60x44x16 mm (fig. 3).