



IP CCTV GmbH
Marthalerstrasse 5
CH-8447 Dachsen
Tel. ++ 41 (0)52 659 62 22
Fax ++ 41 (0)52 659 62 27

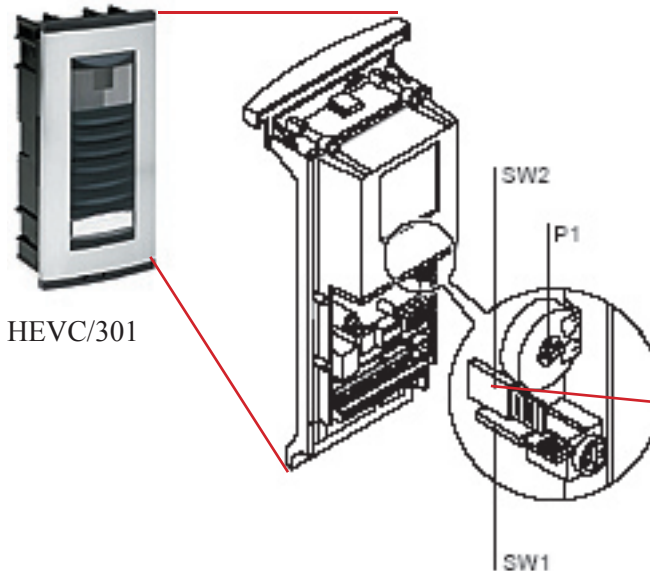
info@ipcctv.ch
www.ipcctv.ch



Kurzanleitung

Installation & Programmierung

BPT SET OPHERA/..



Zuordnung der Ruftaste auf die entsprechende Innenstelle

1 - Die Überbrückungsklemme SW2 der Aussenstation HEVC/301 abnehmen.



2 - Auf dem Monitor OPHERA gleichzeitig die Tasten des Türöffners und der Zusatzsteuerfunktion 2 für mindestens 1 s drücken (die Aktivierung des Videos, falls vorhanden, bestätigt den Vorgang).

3 - Kurz die Taste  drücken, um mit der Aussenstation in Verbindung zu treten.

4 - An der Aussenstation die Ruftaste, mit der die Innensprechstelle angerufen werden soll, drücken.

5 - Vorgang ab Punkt 2 für alle restlichen allfälligen weiteren Innenstellen.

6 - Überbrückungsklemme SW2 in der Aussenstelle HEVC/301 wieder einsetzen, um die Programmierung zu beenden.

Weitere Details zur Programmierung entnehmen Sie der Anleitung OPHERAKIT/..



IP CCTV GmbH
 Marthalerstrasse 5
 CH-8447 Dachsen
 Tel. ++ 41 (0)52 659 62 22
 Fax ++ 41 (0)52 659 62 27

info@ipcctv.ch
 www.ipcctv.ch



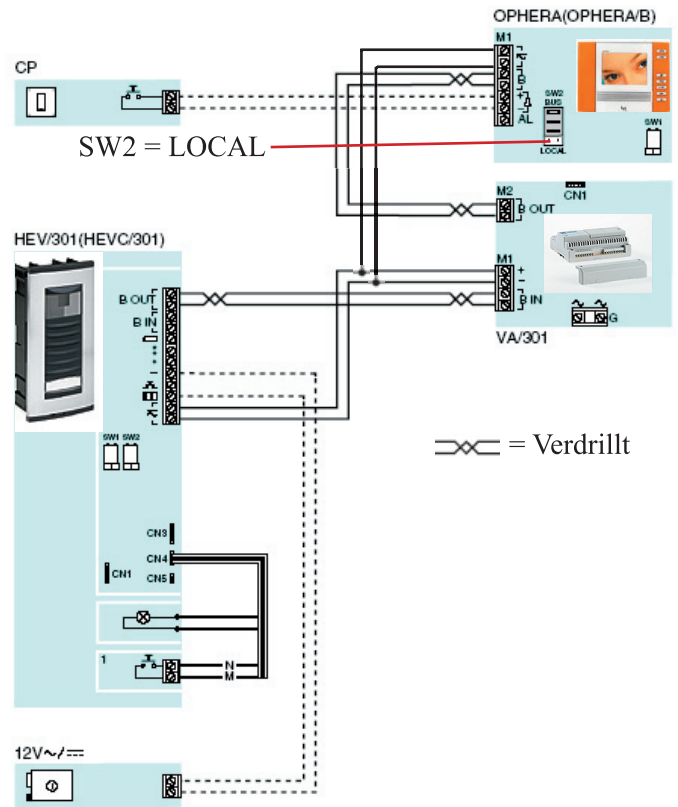
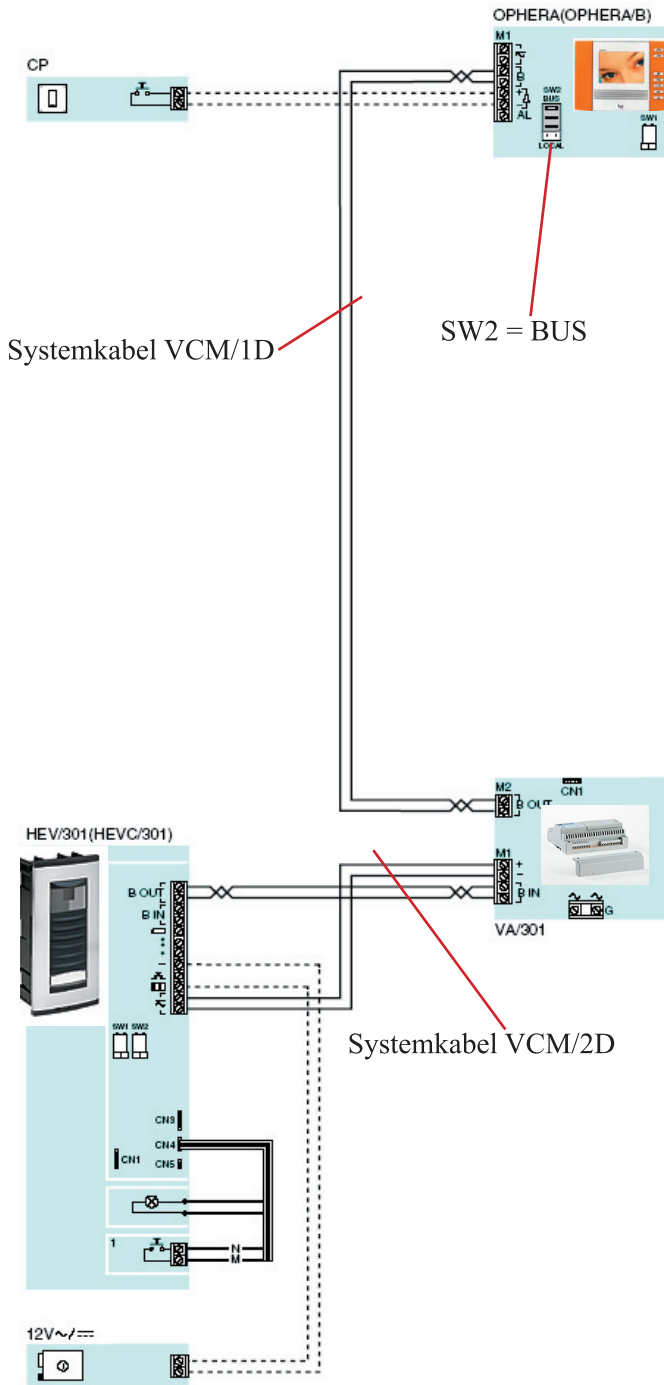
Kurzanleitung

Installation & Programmierung

BPT SET OPHERA/..

Installation mit Systemkabel VCM/1D und VCM/2D

Installation ohne Systemkabel



== Verdrillt

