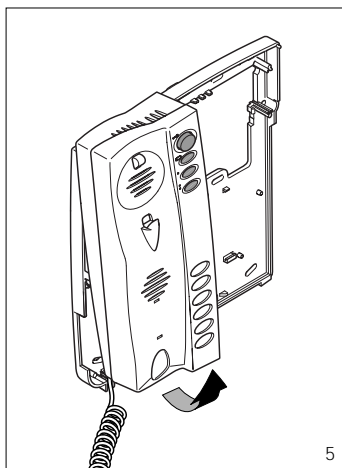
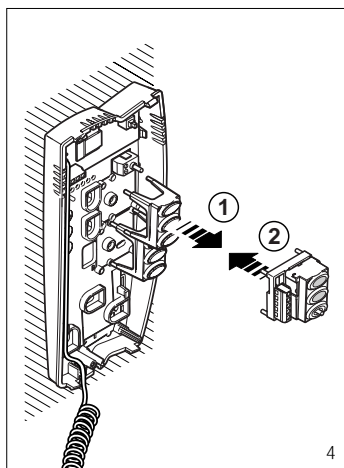
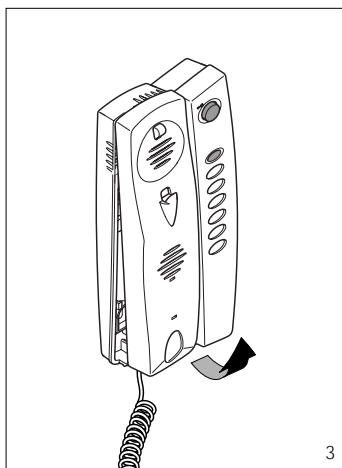
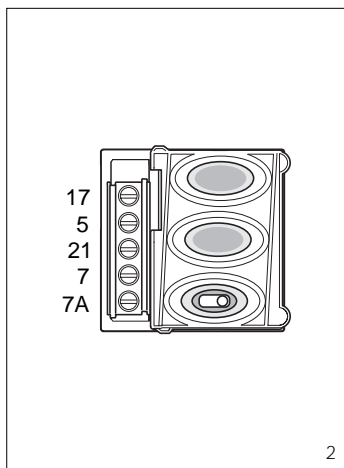
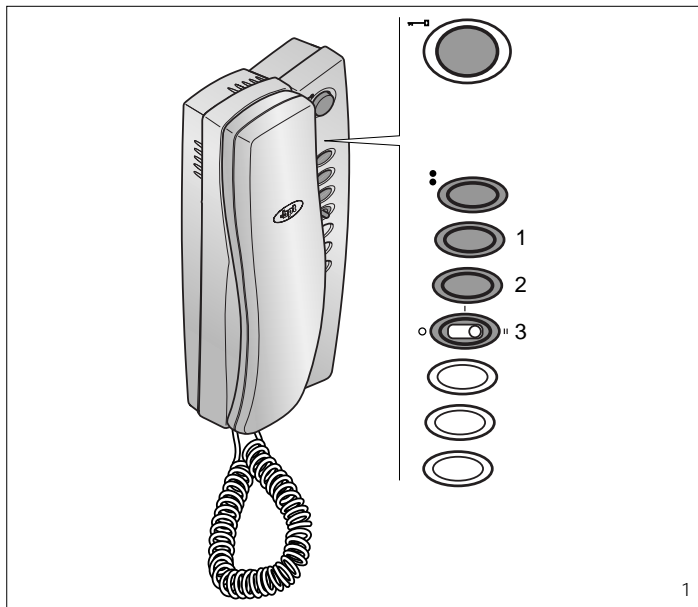


QUESTE ISTRUZIONI DEVONO ESSERE ALLEGATE ALL'APPARECCHIO
THESE INSTRUCTIONS SHOULD BE ATTACHED TO THE APPARATUS
DIESE ANLEITUNGEN MÜßEN JEDE GERÄT BEGLEITEN
CETTES INSTRUCTIONS DOIVENT ACCOMPAGNER L'APPAREIL
ESTAS INSTRUCCIONES SE DEBEN ANEXAR AL APARATO
ESTAS INSTRUÇÕES DEVEM ACOMPANHAR O APARELHO



I ISTRUZIONI PER L'USO E INSTALLAZIONE

UNITÀ ATTENUATORE/ INTERRUTTORE CON SEGNALAZIONE LUMINOSA YPL

Da inserire nel citofono YC/200A-YC/201-YC/300A e nel supporto da parete YKP/200 e YKP/300 (occupa lo spazio di 3 pulsanti).

Può essere utilizzato per attenuare o escludere la chiamata ed è munito dei seguenti comandi e segnalazioni (fig. 1):

1 LED verde per segnalazioni ausiliarie.

Nella serie 300 questo LED è dedicato alla funzione "porta aperta" (morsetto per "ingresso ausiliario" su dispositivi ICP/LR e HAC/300LR).

2 LED giallo per la segnalazione di esclusione della chiamata (privacy).

Nella serie 300 questo LED, lampeggiando, segnala inoltre la richiesta di comunicazione da parte del centralino di portineria.

3 Selettore a 3 posizioni per l'attenuazione o l'esclusione della chiamata.

Posizione 0: esclusione della chiamata;

Posizione I: attenuazione della chiamata;

Posizione II: chiamata normale (default).

Funzione dei morsetti per il collegamento ad impianti sistema 200 (fig. 2)

17 +11÷17,5 Vcc alimentazione

LED verde

5 massa

21 +11÷17,5 Vcc alimentazione

LED giallo

7

7A

Collegamento ad impianti sistema 300

Quando l'unità è installata nei derivati interni per impianti sistema 300, utilizzare il cablaggio in dotazione per effettuare il collegamento al circuito stampato.

Caratteristiche tecniche per sistema 200

- Alimentazione: 11÷17,5 Vcc.
- Assorbimento: 4 mA 11 Vcc - 7 mA 17,5 Vcc.
- Temperatura di funzionamento: da 0 °C a + 35 °C.

Caratteristiche tecniche per sistema 300 e X2

- Alimentazione: dal derivato interno.
- Numero massimo di accessori YPL utilizzati in modalità privacy collegabili a un sistema X2:
 - senza XDV/300A: 50;
 - con 2 XDV/300A: 40;
 - con 5 XDV/300A: 15.

NOTA. È necessario utilizzare un alimentatore VAS/100.20 per alimentare le targhe X2.

I limiti possono essere superati con l'utilizzo dell'alimentatore supplementare XAS/300.

- Numero massimo di accessori YPL utilizzati in modalità privacy collegabili a un sistema 300:

- senza XDV/300A: 50;
- con 2 XDV/300A: 50;
- con 5 XDV/300A: 25.

Installazione

Per installare l'unità nel citofono procedere come indicato nelle fig. 3 e 4, e nel supporto da parete come indicato nelle fig. 5 e 6.

Effettuare i collegamenti come indicato nelle fig. 7-9.

GB INSTRUCTIONS FOR USE AND INSTALLATION

ATTENUATOR/SWITCH UNIT WITH WARNING LIGHT YPL

To be inserted in handset YC/200A-YC/201-YC/300A and in wall mounting YKP/200 and YKP/300 (takes up the space of 3 buttons).

It can be used to attenuate or disable the call from the entry panel, and features the following controls and indicators (fig. 1):

1 Green LED for auxiliary warnings. In the 300 series, this LED has the specific function of indicating "door open" (terminal for "auxiliary input" on devices ICP/LR and HAC/300LR).

2 Yellow LED for indicating that the call is disabled (privacy).

In the 300 series, this LED also flashes to indicate that the porter switchboard operator is trying to get in touch.

3 3-position selector for attenuating or disabling the call.

Position 0: call disabled;

Position I: call attenuated;

Position II: normal call (default setting).

Function of terminals for connection to system 200 installations figure 2

17 +11-17.5 V DC power supply green LED

5 ground

21 +11-17.5 V DC power supply yellow LED

7

7A

Connection to system 300 installations

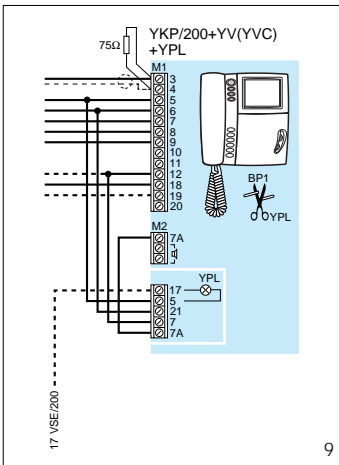
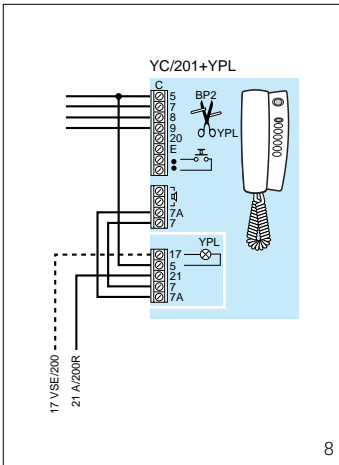
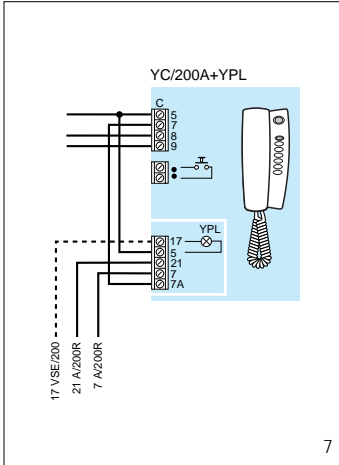
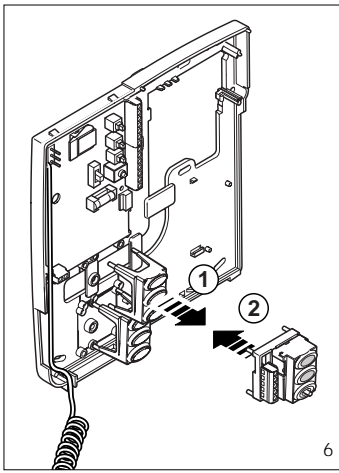
When the unit is installed in receivers for system 300 installations, use the cables supplied to wire to the printed circuit.

Technical features for system 200

- Supply voltage: 11÷17,5 VDC.
- Current demand: 4 mA 11 VDC - 7 mA 17,5 VDC.
- Working temperature range: from 0 °C to + 35 °C.

Technical features for system 300 and X2

- Power supply: from receiver.



- Maximum number of YPL accessories used in privacy mode that can be connected to an X2 system:
 - without XDV/300A: 50;
 - with 2 XDV/300A units: 40;
 - with 5 XDV/300A units: 15.

NOTE. A VAS/100.20 power supplier must be used to power X2 entry panels. Limits can be exceeded using additional power supplier XAS/300.

- Maximum number of YPL accessories used in privacy mode that can be connected to an 300 system:
 - without XDV/300A: 50;
 - with 2 XDV/300A units: 50;
 - with 5 XDV/300A units: 25.

Installation

To install the unit in the handset, proceed as illustrated in fig. 3 and 4, and in the wall mounting as illustrated in fig. 5 and 6. Perform wiring as illustrated in fig. 7÷9.

D BEDIENUNGS- UND INSTALLATIONSANLEITUNG

ABSCHWÄCHER/SCHALTER MIT LEUCHTANZEIGE YPL

Für den Einsatz in die Sprechgarnitur YC/200A-YC/201-YC/300A und in die Wandhalterung YKP/200 und YKP/300 (nimmt den Platz 3er Tasten ein).

Dient der Abschwächung oder dem Sperren des Anrufs von der Außenstation und ist mit nachstehenden Steuerfunktionen und Meldungen ausgestattet (Abb. 1):

1 grüne LED für Zusatzmeldungen. In der Serie 300 dient diese LED der Funktion "Tür öffnen" (Klemme für "Zusatzeingang" auf Vorrichtungen ICP/LR und HAC/300LR).

2 gelbe LED für die Meldung des gesperrten Anrufs (Schutz der Privatsphäre).

In der Serie 300 meldet diese blinkende LED auch die gewünschte Gesprächsaufnahme seitens der Pfortnerzentrale an.

- 3 Dreistellenwähler zur Abschwächung oder zum Sperren des Anrufs.
 - Position 0:** Sperren des Anrufs;
 - Position I:** Abschwächung des Anrufs;
 - Position II:** normaler Anruf (vorgegeben).

Belegung der Klemmleisten für den Anschluss an Anlagen des Systems 200 (Abb. 2)

- 17 +11÷17,5 V DC
Stromversorgung LED grün
- 5 Masse
- 21 +11÷17,5 V DC
Stromversorgung LED gelb
- 7
- 7A

Anschluss an Anlagen des Systems 300

Falls die Einheit in den

Innensprechstellen der Anlagen des Systems 300 eingebaut wurde, ist für den Anschluss an die gedruckte Schaltung die mitgelieferte Verkabelung zu verwenden.

Technische Daten für das System 200

- Stromversorgung: 11÷17,5 V DC.
- Stromaufnahme: 4 mA 11 V DC - 7 mA 17,5 V DC.
- Betriebstemperatur: von 0 °C bis + 35 °C.

Technische Daten für das System 300 und X2

- Stromversorgung: über die Innensprechstelle.
- Höchstanzahl von Zubehörteilen YPL, die im Anrufschtzbetrieb (Schutz der Privatsphäre) verwendbar und an ein System X2 anschließbar sind:
 - ohne XDV/300A: 50;
 - mit 2 XDV/300A: 40;
 - mit 5 XDV/300A: 15.

ANMERK.: Für die Stromzuführung der Tableaus X2 ist das Netzgerät VAS/100.20 erforderlich. Die Grenzwerte können mithilfe des Zusatznetzgeräts XAS/300 überschritten werden.

- Höchstanzahl von Zubehörteilen YPL, die im Anrufschtzbetrieb (Schutz der Privatsphäre) verwendbar und an ein System 300 anschließbar sind:
 - ohne XDV/300A: 50;
 - mit 2 XDV/300A: 50;
 - mit 5 XDV/300A: 25.

Installation

Beim Einsatz der Einheit in die Sprechgarnitur ist gemäß Abb. 3 und 4 vorzugehen; im Falle einer Wandhalterung Abb. 5 und 6 beachten. Anschlüsse gemäß Abb. 7÷9 vornehmen.

F INSTRUCTIONS POUR L'EMPLOI ET L'INSTALLATION

UNITÉ ATTÉNUATEUR/INTERRUPTEUR AVEC TÉMOIN LUMINEUX YPL

À installer dans le combiné YC/200A-YC/201-YC/300A et dans le support mural YKP/200 et YKP/300 (elle prend la place de 3 boutons-poussoirs).

Cette unité peut être utilisée pour atténuer ou exclure l'appel depuis le poste extérieur. Elle comprend les commandes et les signalisations suivantes (fig. 1):

- 1 LED vert pour les signalisations auxiliaires. Dans la série 300, ce LED est réservé à la fonction "porte ouverte" (borne pour "entrée auxiliaire" sur les dispositifs ICP/LR et HAC/300LR).
- 2 LED jaune pour la signalisation d'exclusion de l'appel (confidentialité). Dans la série 300, ce LED, en cliquant, signale également que la centrale de conciergerie veut entrer en communication.

3 Sélecteur à 3 positions pour l'atténuation ou l'exclusion de l'appel.

- Position 0:** exclusion de l'appel;
- Position I:** atténuation de l'appel;
- Position II:** appel normal (par défaut).

Fonction des bornes pour le raccordement à des installations du système 200 (fig. 2)

- 17 +11÷17,5 Vcc alimentation LED vert
- 5 masse
- 21 +11÷17,5 Vcc alimentation LED jaune
- 7
- 7A

Raccordement à des installations du système 300

Lorsque l'unité est installée dans les postes intérieurs pour les installations du système 300, utiliser le câblage fourni pour effectuer le raccordement au circuit imprimé.

Caractéristiques techniques pour le système 200

- Alimentation: 11÷17,5 Vcc.
- Absorption: 4 mA 11 Vcc - 7 mA 17,5 Vcc.
- Température de fonctionnement: de 0 °C à + 35 °C.

Caractéristiques techniques pour le système 300 et X2

- Alimentation: depuis le poste intérieur
- Nombre maxi d'accessoires YPL utilisés en modalité confidentialité et pouvant être raccordés à un système X2:
 - sans XDV/300A: 50;
 - avec 2 XDV/300A: 40;
 - avec 5 XDV/300A: 15.

NOTA. Un alimentateur VAS/100.20 est nécessaire pour alimenter les platines X2. Les limites peuvent être franchies en utilisant l'alimentateur supplémentaire XAS/300.

- Nombre maxi d'accessoires YPL utilisés en modalité confidentialité et pouvant être raccordés à un système 300:
 - sans XDV/300A: 50;
 - avec 2 XDV/300A: 50;
 - avec 5 XDV/300A: 25.

Installation

Pour installer l'unité dans le combiné, procéder comme indiqué aux fig. 3 et 4, et comme indiqué aux fig. 5 et 6 pour l'installer dans le support mural.

Effectuer les raccordements comme indiqué aux fig. 7÷9.

E INSTRUCCIONES PARA LA UTILIZACIÓN Y INSTALACIÓN

UNIDAD ATENUADOR/INTERRUPTOR CON INDICACIÓN LUMINOSA YPL

A introducir en el teléfono YC/200A-YC/201-YC/300A y en el soporte de pared YKP/200 e YKP/300 (ocupa el espacio de 3 pulsadores).

Se puede utilizar para atenuar o excluir la llamada desde la placa exterior, tiene los siguientes mandos y señalizaciones (fig. 1):

1 LED verde para señalizaciones auxiliares. En la serie 300 este LED está dedicado a la función "puerta abierta" (borne para "entrada auxiliar" en dispositivos ICP/LR y HAC/300LR).

2 LED amarillo para la señalización de exclusión de la llamada (privacidad).

En la serie 300 este LED, parpadeando, señala además la demanda de comunicación por parte de la centralita de conserjería.

3 Selector con 3 posiciones para la atenuación o la exclusión de la llamada.

Posición 0: exclusión de la llamada;

Posición I: atenuación de la llamada;

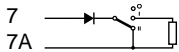
Posición II: llamada normal (default).

Función de los bornes para la conexión con instalaciones sistema 200 (fig. 2)

17 +11÷17,5 Vcc alimentación LED verde

5 masa

21 +11÷17,5 Vcc alimentación LED amarillo



Conexión con instalaciones sistema 300

Cuando la unidad está instalada en los derivados internos para instalaciones sistema 300, utilizar el cableado incluido en el suministro para efectuar la conexión con el circuito impreso.

Características técnicas para sistema 200

- Alimentación: 11÷17,5 Vcc.
- Consumo: 4 mA 11 Vcc - 7 mA 17,5 Vcc.
- Temperatura de funcionamiento: de 0 °C a + 35 °C.

Características técnicas para sistema 300 y X2

- Alimentación: desde derivado interno.
- Número máximo de accesorios YPL utilizados en modalidad privacidad conectables con un sistema X2:
 - sin XDV/300A: 50;
 - con 2 XDV/300A: 40;
 - con 5 XDV/300A: 15.

NOTA. Es necesario utilizar un alimentador VAS/100.20 para alimentar las placas X2.

Los límites se pueden sobrepasar utilizando el alimentador suplementario XAS/ 300.

- Número máximo de accesorios YPL utilizados en modalidad privacidad conectables con un sistema 300:
 - sin XDV/300A: 50;
 - con 2 XDV/300A: 50;
 - con 5 XDV/300A: 25.

Instalación

Para instalar la unidad en el teléfono

no proceder como mostrado en las fig. 3 y 4, para instalarla en el soporte de pared proceder como mostrado en las fig. 5 y 6.

Efectuar las conexiones como mostrado en las fig. 7÷9.

INSTRUÇÕES PARA O USO E INSTALAÇÃO

UNIDADE ATENUADOR/ INTERRUPTOR COM SINALIZAÇÃO LUMINOSA YPL

De inserir no telefone YC/200A-YC/201-YC/300A e no suporte de parede YKP/200 e YKP/300 (ocupa o espaço de 3 botões).

Pode ser utilizado para atenuar ou excluir a chamada da placa botoneira, e está munido dos seguintes comandos e sinalizações (fig. 1):

1 LED verde para sinalizações auxiliares. Na série 300 este LED está dedicado à função "porta aberta" (borne para "entrada auxiliar" nos dispositivos ICP/LR e HAC/300LR).

2 LED amarelo para a sinalização da exclusão de chamada (privacy).

Na série 300 este LED, lampejando, sinaliza também o pedido de comunicação por parte da central de portaria.

3 Selector de 3 posições para a atenuação ou a exclusão da chamada.

Posição 0: exclusão da chamada;

Posição I: atenuação da chamada;

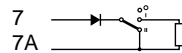
Posição II: chamada normal (default).

Função dos bornes para a ligação a instalações sistema 200 (fig. 2)

17 +11÷17,5 Vcc alimentação LED verde

5 massa

21 +11÷17,5 Vcc alimentação LED amarelo



Ligação a instalações sistema 300

Quando a unidade for instalada nos derivados internos para instalações sistema 300, utilizar a cablagem em dotação para efectuar a ligação ao circuito impreso.

Características técnicas para sistema 200

- Alimentação: 11÷17,5 Vcc.
- Absorção: 4 mA 11 Vcc - 7 mA 17,5 Vcc.
- Temperatura de funcionamento: de 0 °C a + 35 °C.

Características técnicas para sistema 300 e X2

- Alimentação: do derivado interno.
- Número máximo de acessórios YPL utilizados na modalidade privacy ligáveis a um sistema X2:
 - sem XDV/300A: 50;
 - com 2 XDV/300A: 40;
 - com 5 XDV/300A: 15.

NOTA. É necessário utilizar um alimentador VAS/100.20 para alimentar as placas X2. Os limites podem ser superados com a utilização do alimentador suplementar XAS/300.

- Número máximo de acessórios YPL utilizados na modalidade privacy ligáveis a um sistema 300:

- sem XDV/300A: 50;

- com 2 XDV/300A: 50;

- com 5 XDV/300A: 25.

Instalação

Para instalar a unidade no telefone proceder como indicado nas fig. 3 e 4, e no suporte de parede como indicado nas fig. 5 e 6.

Efectuar as ligações como indicado nas fig. 7÷9.

