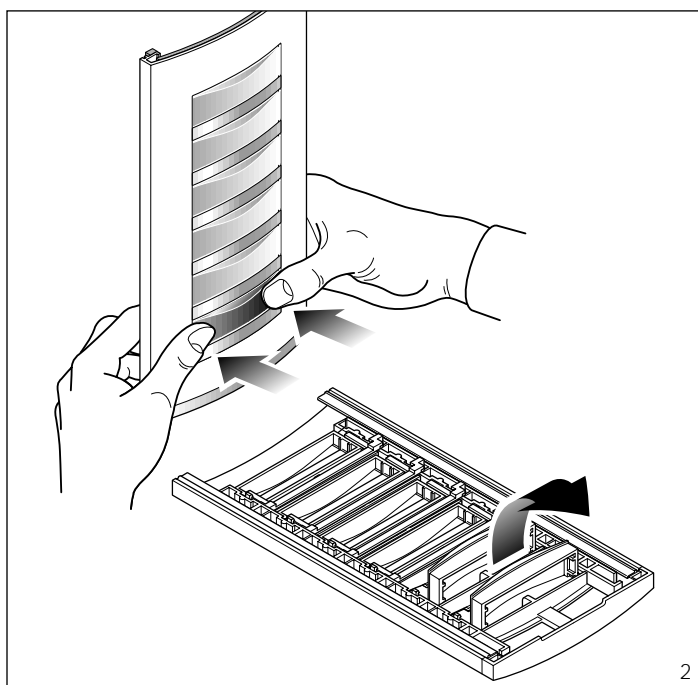
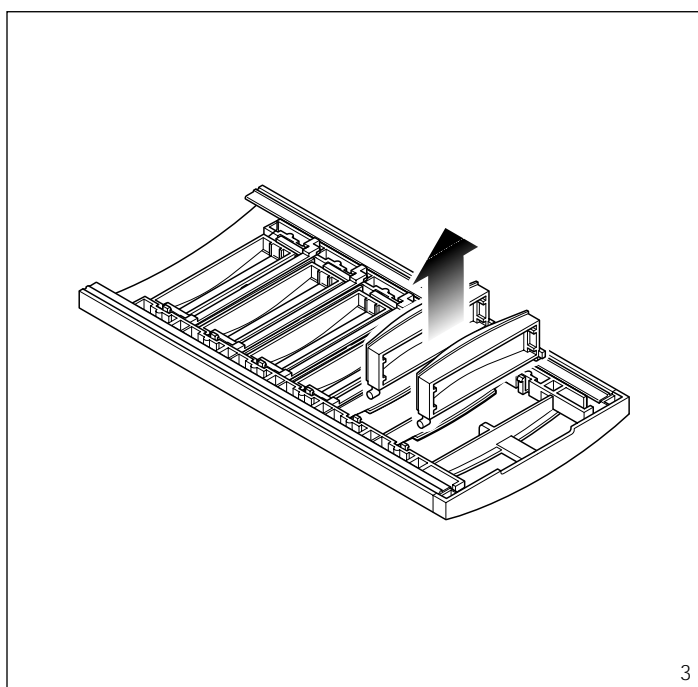


1



2



3

I ISTRUZIONI PER L'INSTALLAZIONE

KIT MODULO INFORMAZIONI KHIN

Il kit occupa lo spazio di due pulsanti.

Togliere la molla dei rispettivi pulsanti (fig. 1).

Spingere dalla parte anteriore della placca per sbloccarli (fig. 2) e quindi rimuoverli (fig. 3).

Eliminare l'elemento in mezzeria (fig. 4-5).

Inserire il modulo informazioni (fig. 6-7). Per scrivere i dati desiderati estrarre il ferma cartellino e quindi il cartellino (fig. 8).

NOTA. Si possono utilizzare cartellini personalizzati fino ad un massimo di 2 mm di spessore.

D INSTALLATIONS-ANLEITUNG

SET INFORMATIONSMODUL KHIN

Der Modulset nimmt den Platz zweier Tasten ein.

Jeweilige Tastenfeder abnehmen (Abb. 1).

Druck auf die Tableau - Vorderseite ausüben, um die Tasten zu entsperren (Abb. 2) und abzunehmen (Abb. 3).

Element in der Mitte entfernen (Abb. 4-5).

Informationsmodul (Abb. 6-7) einschieben. Kärtchenhalter und somit Kärtchen herausziehen (Abb. 8), um es wie gewünscht zu beschriften.

ANMERKUNG. Es können kundenspezifische Kärtchen mit einer Dicke von bis zu maximal 2 mm verwendet werden.

GB INSTALLATION INSTRUCTIONS

KHIN INFORMATION MODULE KIT

The kit takes up the space of two buttons.

Remove the spring belonging to the respective buttons (fig. 1).

Push from the front of the plate to release them (fig. 2) and remove (fig. 3).

Eliminate the element in the middle (fig. 4-5).

Insert the information module (fig. 6-7). Remove the card holder followed by the name card itself (fig. 8) to fill the card in with the relevant information.

NOTE. Personalized name cards can be used provided they are no more than 2 mm thick.

F INSTRUCTIONS POUR L'INSTALLATION

KIT MODULE INFORMATIONS KHIN

Le kit prend la place de deux boutons-poussoirs.

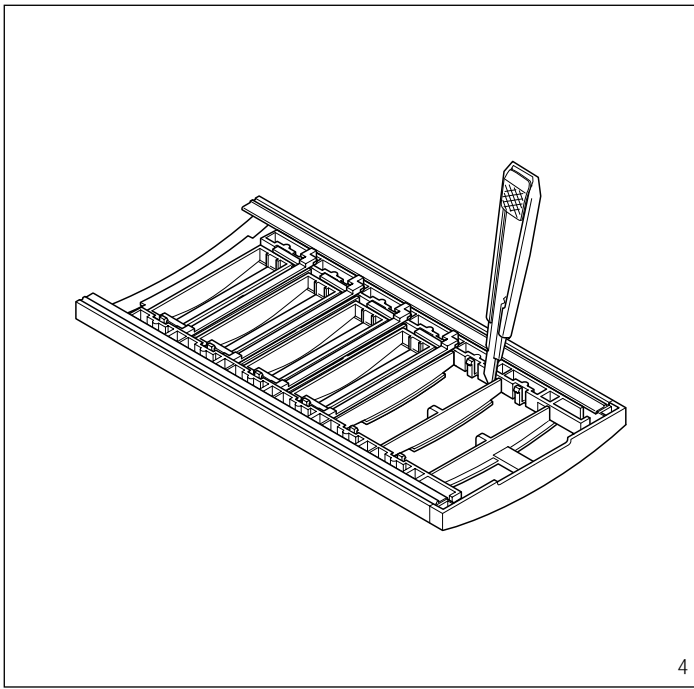
Enlever le ressort de chaque bouton-poussoir (fig. 1).

Exercer une pression sur l'avant de la platine pour les débloquer (fig. 2) et les retirer (fig. 3).

Eliminer l'élément du milieu (fig. 4-5).

Introduire le module informations (fig. 6-7). Pour écrire les données souhaitées, retirer le dispositif de blocage de l'étiquette et ensuite l'étiquette (fig. 8).

NOTE. Il est possible d'utiliser des étiquettes personnalisées d'une épaisseur maximum de 2 mm.



4

**E INSTRUCCIONES
PARA LA INSTALACION**

**KIT MÓDULO INFORMACIÓN
KHIN**

El kit ocupa el espacio de dos pulsadores.

Quitar el resorte de los respectivos pulsadores (fig. 1).

Empujar por la parte delantera de la placa para desbloquearlos (fig. 2) y seguidamente quitarlos (fig. 3).

Quitar el elemento de en medio (fig. 4-5).

Introducir el módulo información (fig. 6-7). Para escribir los datos deseados sacar el retén del letreiro y seguidamente el propio letreiro (fig. 8).

NOTA. Se pueden emplear letreiros personalizados de como máximo 2 mm de espesor.

**P INSTRUÇÕES
PARA A INSTALAÇÃO**

**KIT MÓDULO INFORMAÇÕES
KHIN**

O kit ocupa o espaço de dois botões.

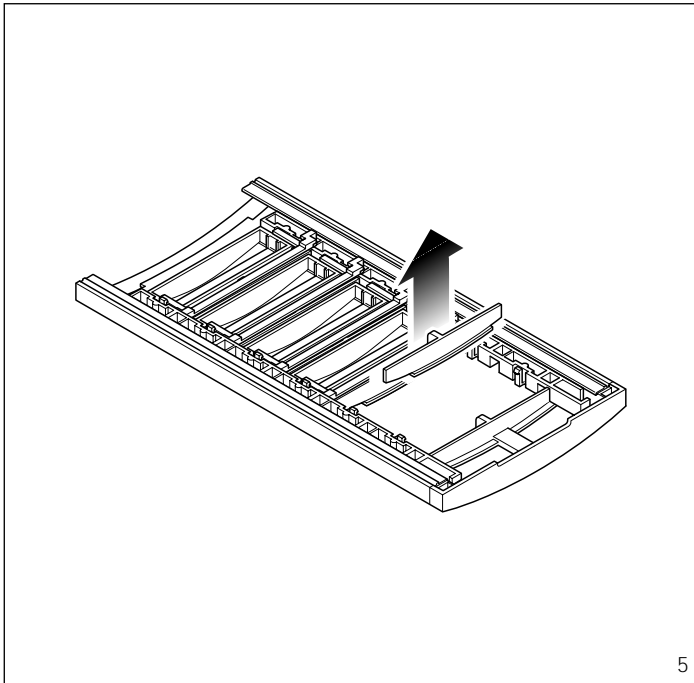
Tirar a mola dos respectivos botões (fig. 1).

Empurrar pela parte da frente da placa para os desbloquear (fig. 2) e em seguida tirá-los (fig. 3).

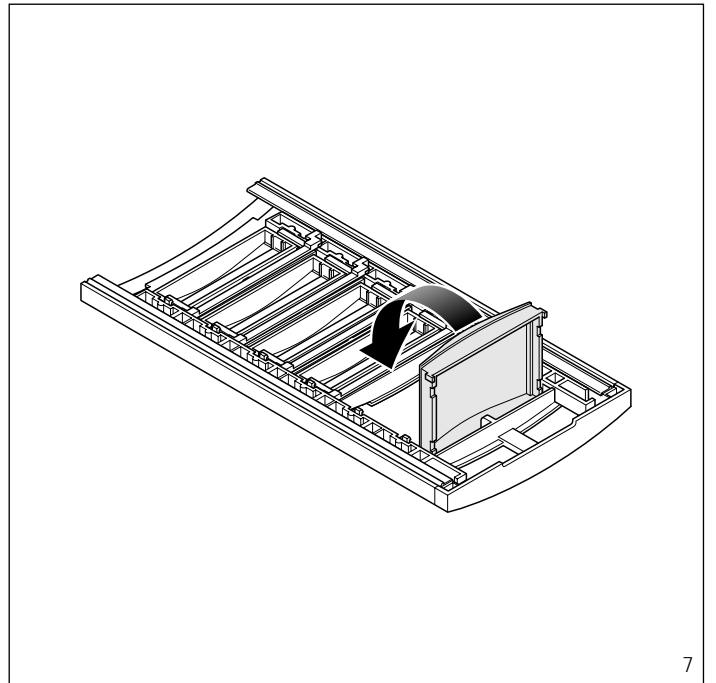
Eliminar o elemento da meação (fig. 4-5).

Inserir o módulo informações (fig. 6-7). Para escrever os dados desejados extrair o elemento de fixação do letreiro e em seguida o letreiro (fig. 8).

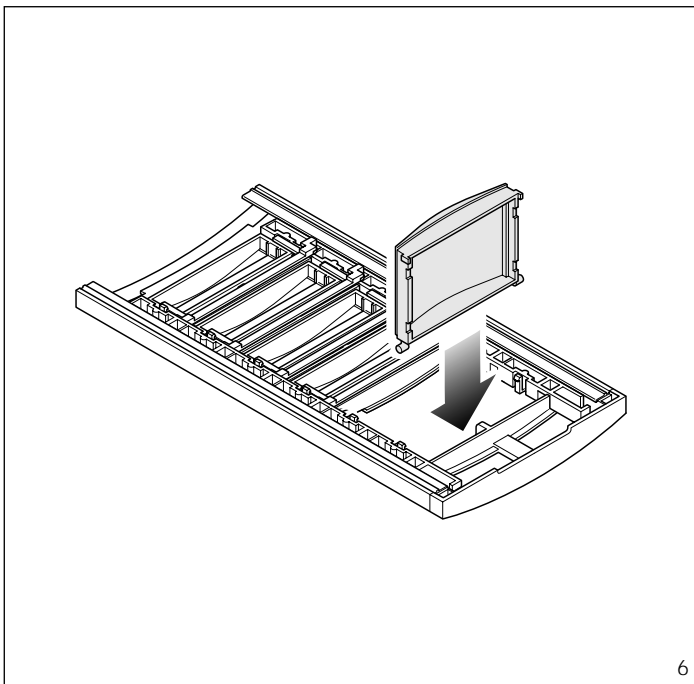
NOTA. Podem-se utilizar letreiros personalizados até um máximo de 2 mm de espessura.



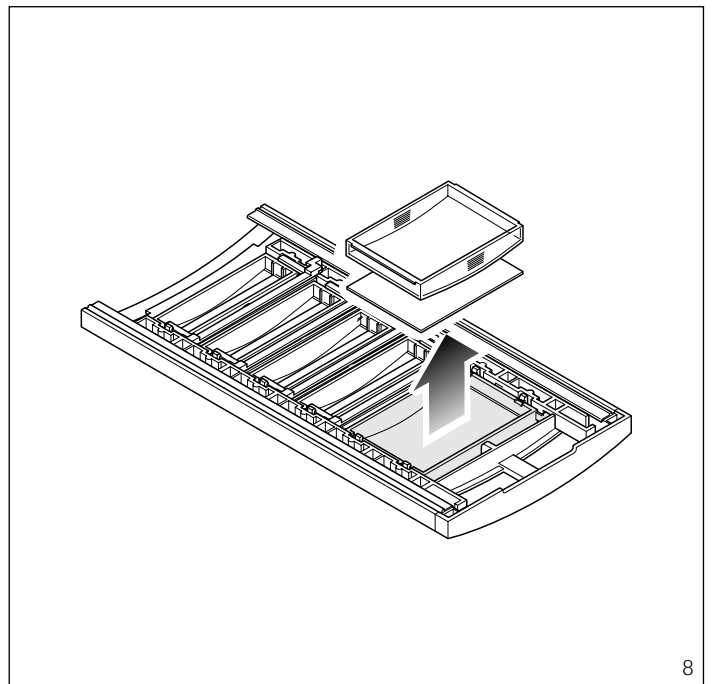
5



7



6



8