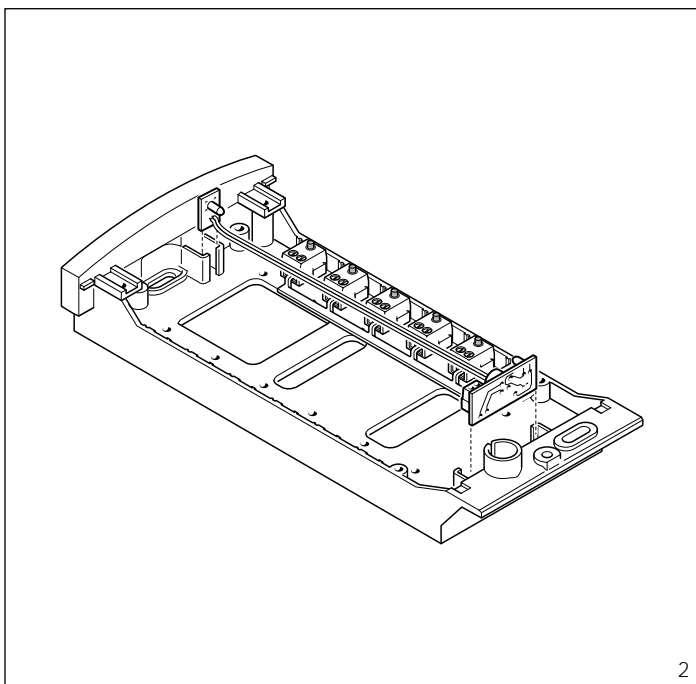
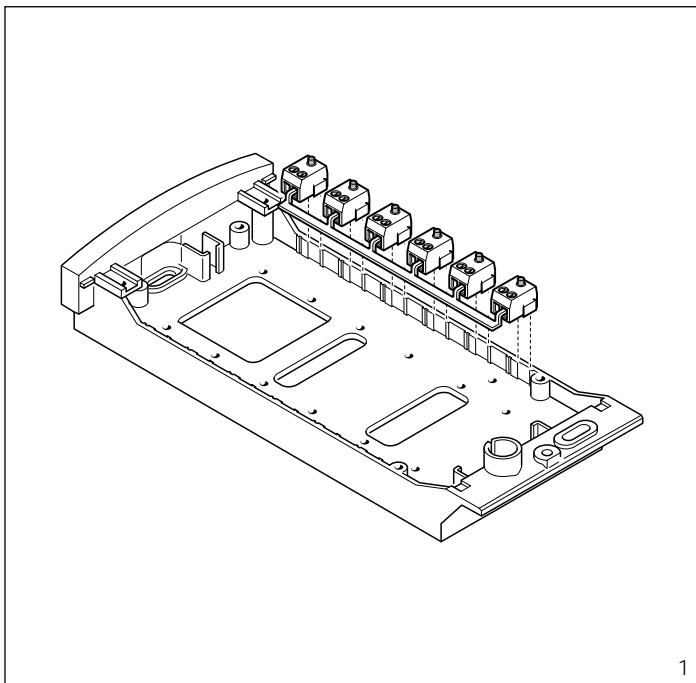


- 1) Placca/Plate/Tableau/Platine/Placa/Placa.
- 2) Microcontatti con comune chiamata/Micro-contacts with common call/Mikrokontakte mit gemeinsamer Anruf/Micro-contacts avec appel commun/Microcontactos con común de llamada/Micro contactos con comum chamada.
- 3) Gruppo di illuminazione/Lighting module/Beleuchtungseinheit/Grupos d'éclairage/Grupo de iluminación/Grupo de iluminação.
- 4) Piastrine fermacavi/Cable-clamp plates/Kabelhalterplättchen/Plaquettes serre-câbles/Plaquetas sujetadoras/Braçadeiras fixa cabos.
- 5) Copriforo/Hole plug/Abdeckappe/Cache trou/Tapa de agujero/Tapa-furo.



HPP/6

bpt

BPT S.p.A.
30020 Cinto Caomaggiore
Venezia/Italy

I ISTRUZIONI PER L'INSTALLAZIONE

POSTO ESTERNO 6 PULSANTI VERSIONE DA INCASSO

Applicare i microcontatti nell'apposita sede a destra (fig. 1). Inserire il gruppo d'illuminazione nelle apposite sedi (fig. 2). Togliere i due bollini di protezione dei fori filettati nella scatola incasso e fissare il telaio tramite le due viti in dotazione (fig. 3). Effettuare i collegamenti e bloccare i cavi utilizzando le 2 piastrine fermacavi disposte come in fig. 4. Per scrivere i dati desiderati sul cartellino portanome, estrarre il ferma cartellino e quindi il cartellino (fig. 5).

NOTA. Si possono utilizzare cartellini portanome personalizzati fino ad un massimo di 2 mm di spessore.

Per montare la placca inserire prima la parte superiore nella testata e quindi, tramite una chiave maschio esagonale s 2,5, avvitare la vite di bloccaggio (fig. 6).

POSTO ESTERNO 6 PULSANTI VERSIONE DA PARETE

Applicare i microcontatti nell'apposita sede a destra (fig. 7). Inserire il gruppo d'illuminazione nelle apposite sedi (fig. 8). Effettuare i collegamenti e bloccare i cavi utilizzando le 2 piastrine fermacavi disposte come in fig. 9. Per scrivere i dati desiderati sul cartellino portanome, estrarre il ferma cartellino e quindi il cartellino (fig. 15).

NOTA. Si possono utilizzare cartellini portanome personalizzati fino ad un massimo di 2 mm di spessore.

Per montare la placca inserire prima la parte superiore nella testata e quindi, tramite una chiave maschio esagonale s 2,5, avvitare la vite di bloccaggio (fig. 10).

Caratteristiche tecniche

- Potenza massima commutabile del microcontatto: 24V 1A.
- Assorbimento del gruppo di illuminazione: 50mA 14Vca - 40mA 17,5Vcc.
- Temperatura di funzionamento: da -15 °C a +50 °C.

COPRIFORO

Togliere la molla pulsante (fig. 11). Spingere dalla parte anteriore della placca per sbloccare il pulsante (fig. 12) e quindi rimuoverlo (fig. 13).

Inserire il copriforo procedendo come indicato nelle fig. 14 e 15.

GB INSTALLATION INSTRUCTIONS

RECESSED 6-BUTTON ENTRY PANEL

Apply the micro-contacts in the relevant seat on the right (fig. 1). Insert the lighting module in the relevant seats (fig. 2).

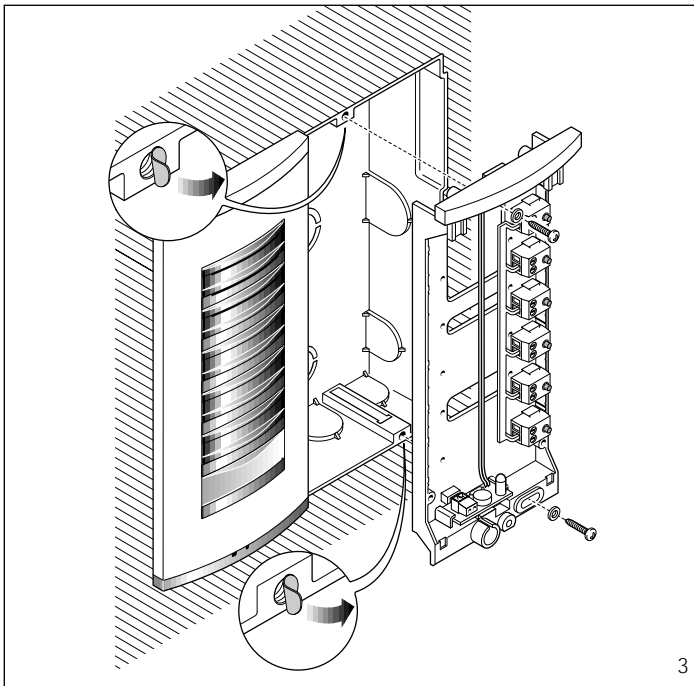
Remove the two plugs protecting the threaded holes in the embedding box and secure the chassis using the two screws supplied (fig. 3).

Perform the wiring and secure the wires in place using the 2 cable-clamp plates arranged as illustrated in fig. 4.

The name card can be removed and filled in with the relevant information by removing the card clip followed by the actual card itself (fig. 5).

NOTE: Personalized name cards can be used up to a maximum of 2 mm thick.

In order to fit the front plate, first insert the upper part in the top moulding and then, using a Allenkey s 2.5, tighten the lock screw (fig. 6).



3

SURFACE-MOUNTED 6-BUTTON ENTRY PANEL

Apply the micro-contacts in the relevant seat on the right (fig. 7). Insert the lighting module in the relevant seats (fig. 8).

Perform the wiring and secure the wires in place using the 2 cable-clamp plates arranged as illustrated in fig. 9.

The name card can be removed and filled in with the relevant information by removing the card clip followed by the actual card itself (fig. 5).

NOTE: Personalized name cards can be used up to a maximum of 2 mm thick.

In order to fit the front plate, first insert the upper part in the top moulding and then, using a Allenkey s 2,5, tighten the lock screw (fig. 10).

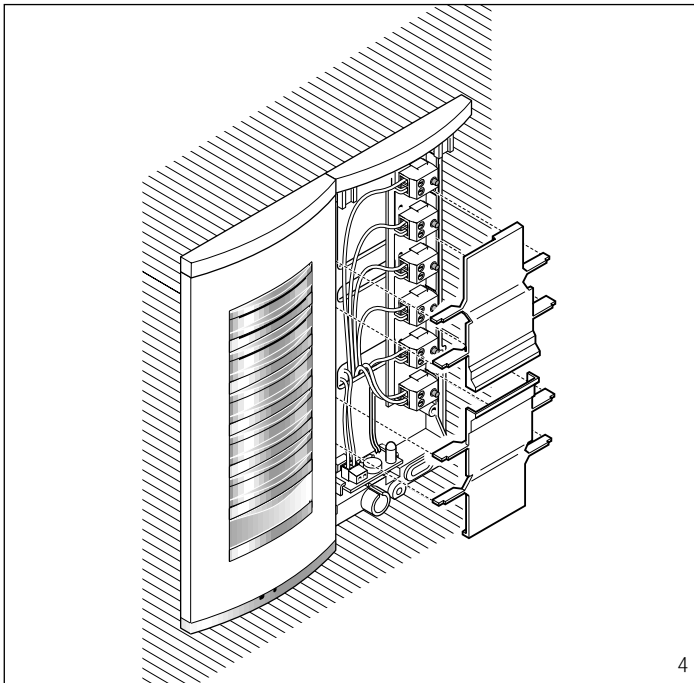
Technical features

- Max. switching capacity of the micro-contact: 24V 1A.
- Current demand of the lighting module: 50mA 14VAC - 40mA 17,5VDC.
- Working temperature range: from -15 °C to +50 °C.

HOLE PLUG

Remove the button spring (fig. 11).

Push the front plate from the front to release the button (fig. 12) and subsequently remove it (fig. 13). Insert the hole plug as illustrated in fig. 14 and 15.



4

D INSTALLATIONS- ANLEITUNG

AUSSENSTATION MIT 6 TASTEN - UP-AUSFÜHRUNG

Mikrokontakte in die eigens dafür vorgesehene Öffnung rechts einfügen (Abb. 1).

Beleuchtungseinheit in die eigens dafür vorgesehene Öffnungen einfügen (Abb. 2).

Beide Schutzmarken der im UP - Kasten befindlichen Schraubenlöcher abnehmen und Chassis mittels beider, mitgelieferten Schrauben fest schrauben (Abb. 3).

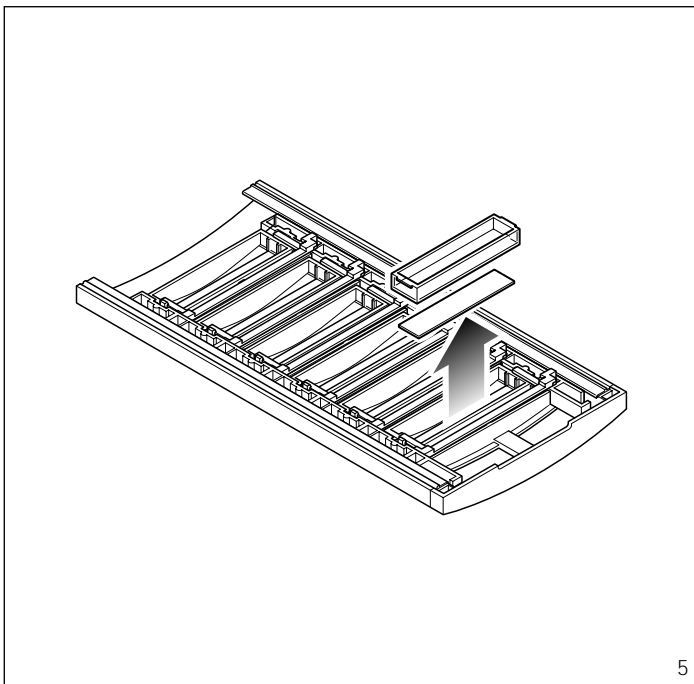
Anschlüsse vornehmen und Kabel mittels den gemäß angebrachten 2 Kabelhalter fest klemmen (Abb. 4).

Kärtchenhalter und somit Kärtchen herausnehmen und gewünschte Daten auf Namenskärtchen schreiben (Abb. 5).

ANMERKUNG. Es können bis zu max. 2 mm dicke Namenskärtchen verwendet werden.

Zur Tableaux-Montage ist zuerst der obere Teil in die Stirnseite einzufügen.

Danach Arretierschraube mit Innensechskantschlüssel s 2,5 festschrauben (Abb. 6).



5

AUSSENSTATION MIT 6 TASTEN - WANDAUSFÜHRUNG

Mikrokontakte in die eigens dafür vorgesehene Öffnung rechts einfügen (Abb. 7).

Beleuchtungseinheit in die eigens dafür vorgesehene Öffnungen einfügen (Abb. 8).

Anschlüsse vornehmen und Kabel mittels den gemäß angebrachten 2 Kabelhalter fest klemmen (Abb. 9).

Kärtchenhalter und somit Kärtchen herausnehmen und gewünschte Daten auf Namenskärtchen schreiben (Abb. 5).

ANMERKUNG. Es können bis zu max. 2 mm dicke Namenskärtchen verwendet werden.

Zur Tableaux-Montage ist zuerst der obere Teil in die Stirnseite einzufügen.

Danach Arretierschraube mit Innensechskantschlüssel s 2,5 festschrauben (Abb. 10).

Technische Daten

- Max. Schaltkapazität des Mikrokontakt: 1A bei 24V.
- Stromaufnahme des Beleuchtungseinheit: 50mA 14VAC - 40mA 17,5VDC.
- Betriebstemperatur: von -15 °C bis +50 °C.

ABDECKAPPE

Tastenfeder abnehmen (Abb. 11). Tableaux-Vorderseite drücken, um die Taste (Abb. 12) zu entsperren und somit zu entfernen (Abb. 13). Abdeckkappe einsetzen und dabei gemäß Abb. 14 und 15 vorgehen.

F INSTRUCTIONS POUR L'INSTALLATION

POSTE EXTERIEUR A 6 BOUTONS-POUSOIR EN VERSION A ENCASTRE

Appliquer les micro-contacts dans le logement de droite (fig. 1).

Introduire le groupe d'éclairage dans les logements appropriés (fig. 2).

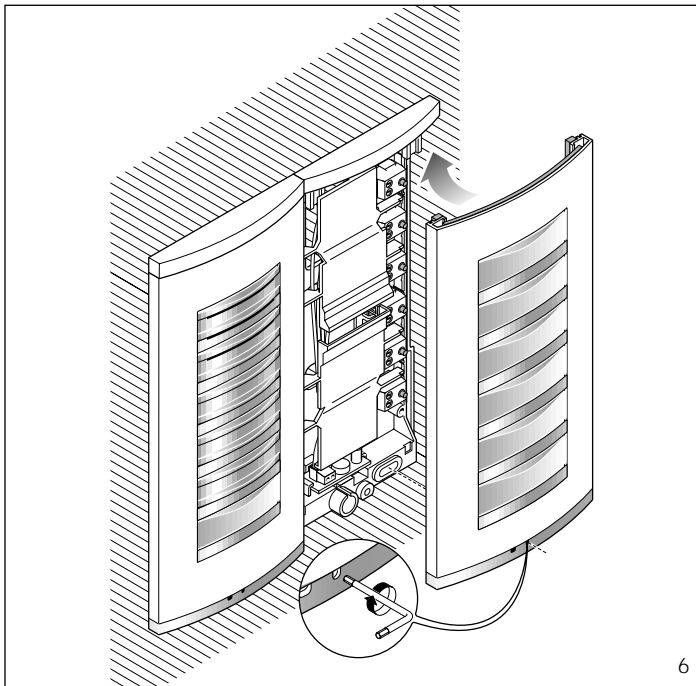
Enlever les deux étiquettes de protection se trouvant sur les trous filetés dans le boîtier d'encastrement et fixer le châssis avec les deux vis fournies (fig. 3).

Effectuer les connexions et bloquer les câbles en utilisant les 2 plaquettes serre-câbles positionnées comme indiqué dans la fig. 4.

Pour écrire les données désirées sur l'étiquette porte-nom, enlever la protection transparente puis l'étiquette (fig. 5).

NOTA. Il est possible d'utiliser des étiquettes porte-nom personnalisées ayant une épaisseur de 2 mm maximum.

Pour monter la platine, insérer d'abord la partie haute dans l'embout puis visser la vis de fixation à l'aide d'une clé mâle pour vis à six pans de s 2,5 (fig. 6).



6

POSTE EXTERIEUR A 6 BOUTONS-POUSSOIR EN VERSION MURALE

Appliquer les micro-contacts dans le logement de droite (fig. 7). Introduire le groupe d'éclairage dans les logements appropriés (fig. 8).

Effectuer les connexions et bloquer les câbles en utilisant les 2 plaquettes serre-câbles positionnées comme indiqué dans la fig. 9.

Pour écrire les données désirées sur l'étiquette porte-nom, enlever la protection transparente puis l'étiquette (fig. 5).

NOTA. Il est possible d'utiliser des étiquettes porte-nom personnalisées ayant une épaisseur de 2 mm maximum.

Pour monter la platine, insérer d'abord la partie haute dans l'embout puis visser la vis de fixation à l'aide d'une clé mâle pour vis à six pans de s 2,5 (fig. 10).

Caractéristique techniques

- Pouvoir de coupure du micro-contact: 24V 1A maxi.
- Consommation du groupe d'éclairage: 50mA 14Vca - 40mA 17,5Vcc.
- Température de fonctionnement: de -15 °C à +50 °C.

CACHE-TROU

Enlever le ressort du bouton-poussoir (fig. 11).

Pousser la partie avant de la platine pour pouvoir d'abord débloquer le bouton-poussoir (fig. 12) puis l'enlever (fig. 13).

Insérer cache-trou en procédant comme indiqué aux figures 14 et 15.

E INSTRUCCIONES PARA LA INSTALACION

PLACA EXTERIOR 6 PULSADORES VARIANTE DE EMPOTRAR

Aplicar los microcontactos en la sede correspondiente de la derecha (fig. 1).

Introducir el grupo de iluminación en la sede correspondiente (fig. 2).

Quitar las dos cubiertas protectoras de los agujeros roscados en la caja de empotrar y asegurar el bastidor con los dos tornillos incluidos en el suministro (fig. 3).

Effectuar las conexiones y bloquear los cables utilizando las 2 plaquitas sujetadoras colocadas como mostrado en la fig. 4.

Para escribir los datos que se desea en el letrerito de identificación, retirar el sujeta-letrero y seguidamente el propio letrero (fig. 5).

NOTA: Se pueden usar letreritos de identificación personalizados siempre y cuando no superen los 2 mm de espesor.

Para montar la placa, primero se debe introducir la parte superior en el cabezal y seguidamente, utilizando una llave macho hexagonal s 2,5, enroscar el tornillo bloqueador (fig. 6).

PLACA EXTERIOR 6 PULSADORES VARIANTE DE PARED

Aplicar los microcontactos en la sede correspondiente de la derecha (fig. 7)

Introducir el grupo de iluminación en la sede correspondiente (fig. 8).

Effectuar las conexiones y bloquear los cables utilizando las 2 plaquitas sujetadoras colocadas como mostrado en la fig. 9.

Para escribir los datos que se desea en el letrerito de identificación, retirar el sujeta-letrero y seguidamente el propio letrero (fig. 5).

NOTA: Se pueden usar letreritos de identificación personalizados siempre y cuando no superen los 2 mm de espesor.

Para montar la placa, primero se debe introducir la parte superior en el cabezal y seguidamente, utilizando una llave macho hexagonal s 2,5, enroscar el tornillo bloqueador (fig. 10).

Características técnicas

- Potencia máxima conmutable del microcontacto: 24V 1A.
- Consumo del grupo de iluminación: 50mA 14Vca - 40mA 17,5Vcc.
- Temperatura de funcionamiento: de -15 °C a +50 °C.

TAPA DE AGUJERO

Retirar el meulle del pulsador (fig. 11).

Empujar por la parte delantera de la placa para desbloquear el pulsador (fig. 12) y seguidamente quitarlo (fig. 13).

Introducir la tapa de agujero realizando las operaciones indicadas en las fig. 14 y 15.

P INSTRUÇÕES PARA A INSTALAÇÃO

PLACA BOTONEIRA 6 BOTÕES VERSÃO DE ENCASTRE

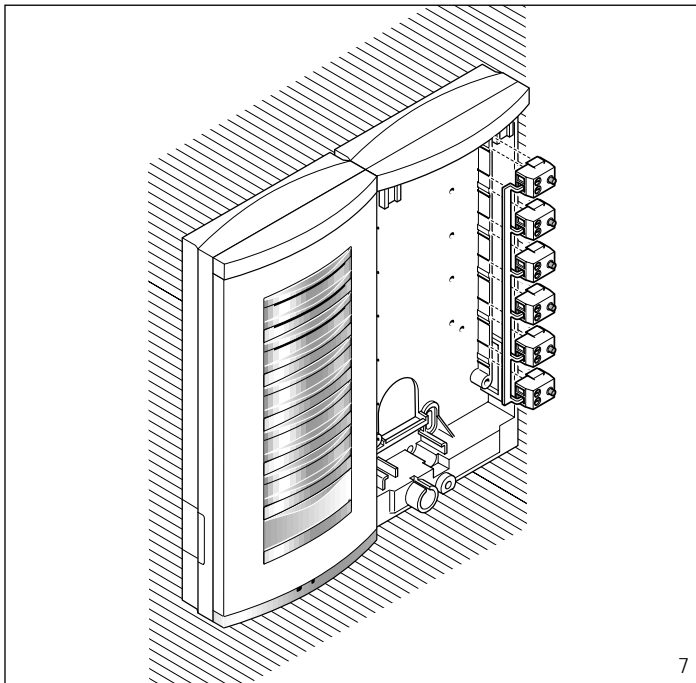
Aplicar os micro contactos na sede apropriada à direita (fig. 1).

Inserir o grupo de iluminação nas sedes apropriadas (fig. 2).

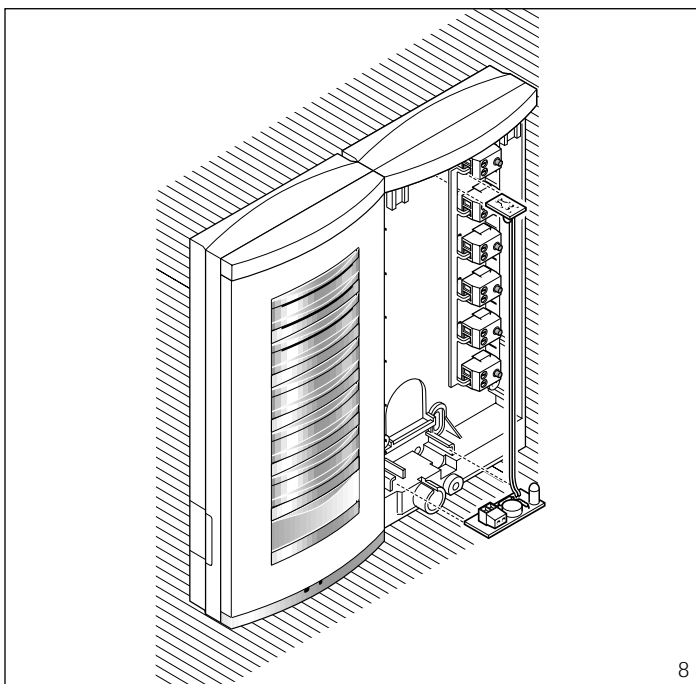
Extrair os dois talões em papel de protecção aos furos com rosca na caixa de encastrar e fixar a estrutura através dos dois parafusos em dotação (fig. 3).

Effectuar as ligações e bloquear os cabos utilizando as 2 braçadeiras de fixação dos cabos, dispostas como na fig. 4.

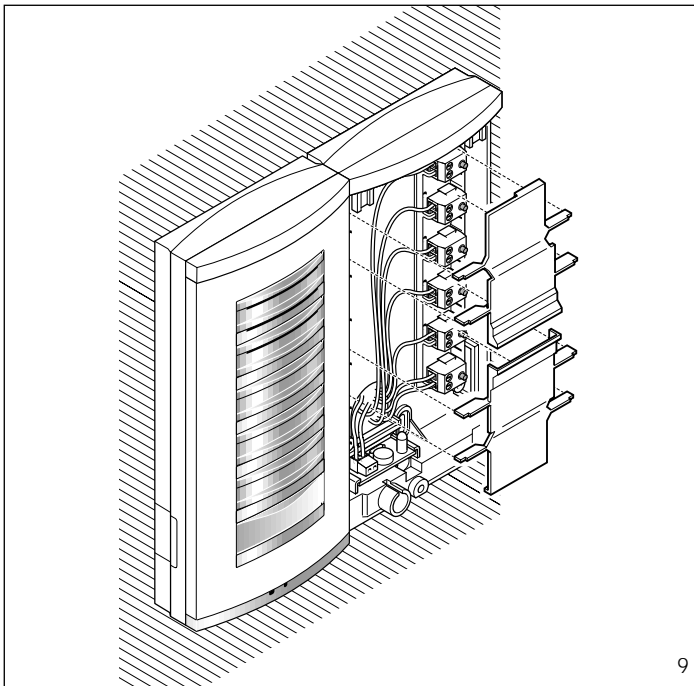
Para escrever os dados desejados no letrero porta-nome, extrair



7



8



9

o espelho que fixa o letreiro e em seguida o letreiro (fig. 5).

NOTA. Podem-se utilizar letreiros porta-nome personalizados até um máximo de 2 mm de espessura.

Para montar a placa inserir em primeiro lugar a parte superior na cabeceira e em seguida, com uma chave macho sextavado s 2,5, apertar o parafuso de fixação (fig. 6).

PLACA BOTONEIRA 6 BOTÕES VERSÃO DE PAREDE

Aplicar os micro contactos na sede apropriada à direita (fig. 7).

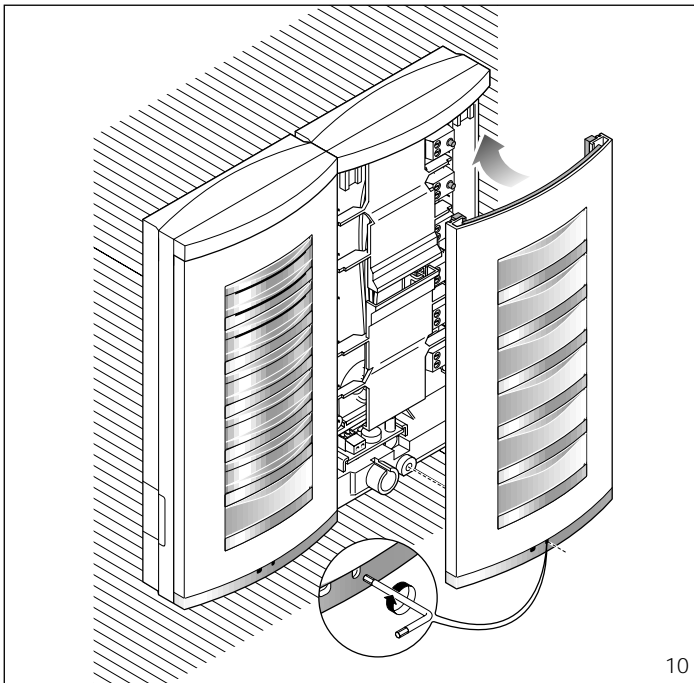
Inserir o grupo de iluminação nas sedes apropriadas (fig. 8).

Efectuar as ligações e bloquear os cabos utilizando as 2 braçadeiras fixa cabos, dispostas como na fig. 9.

Para escrever os dados desejados no letreiro porta nome, extrair o espelho que fixa o letreiro e em seguida o letreiro (fig. 5).

NOTA. Podem-se utilizar letreiros porta-nome personalizados até um máximo de 2 mm de espessura.

Para montar a placa inserir em primeiro lugar a parte superior na cabeceira e em seguida, com uma chave macho sextavado s 2,5, apertar o parafuso de fixação (fig. 10).



10

Caractéristiques técnicas

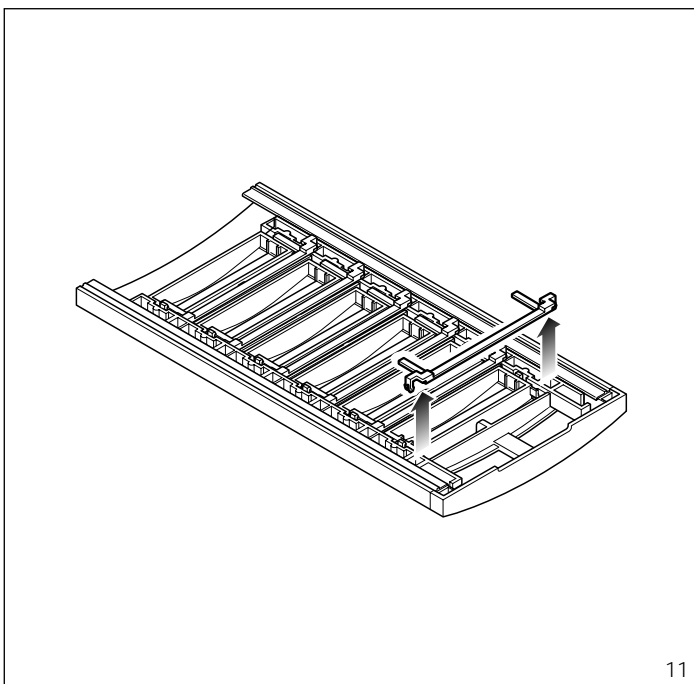
- Potência máxima comutável do micro contacto: 24V 1A.
- Consumo do grupo de iluminação: 50mA 14Vca - 40mA 17,5Vcc.
- Temperatura de funcionamento: de -15 °C a +50 °C.

TAPA-FURO

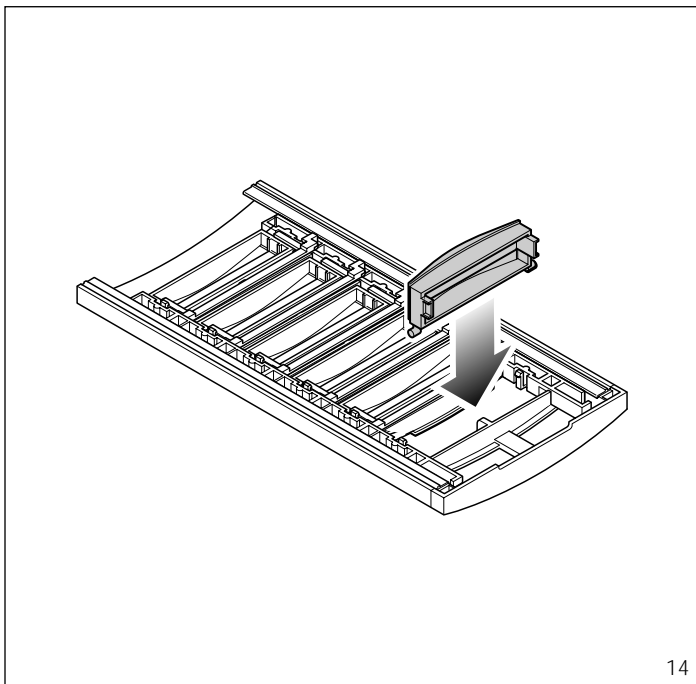
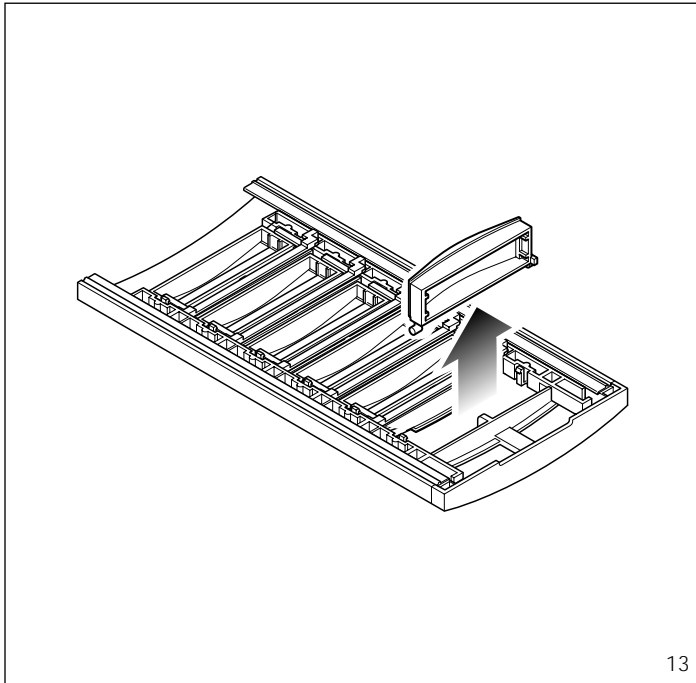
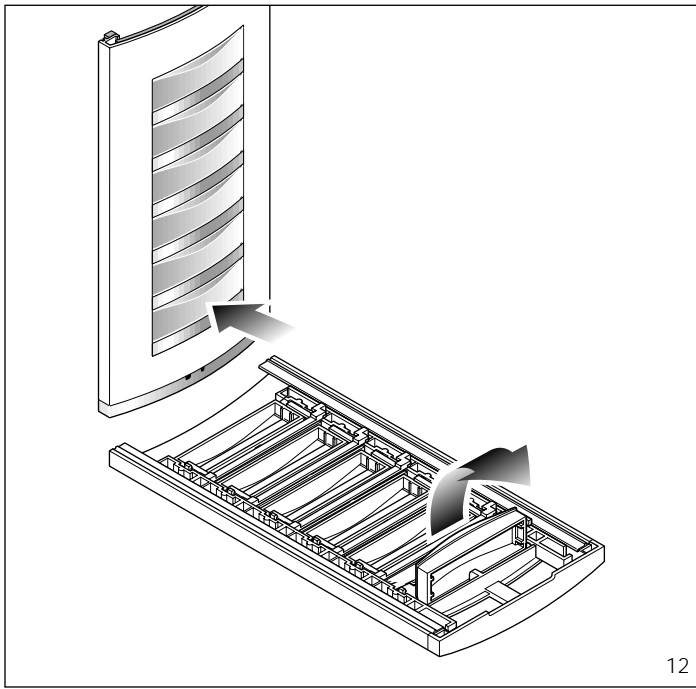
Extrair a mola do botão (fig. 11).

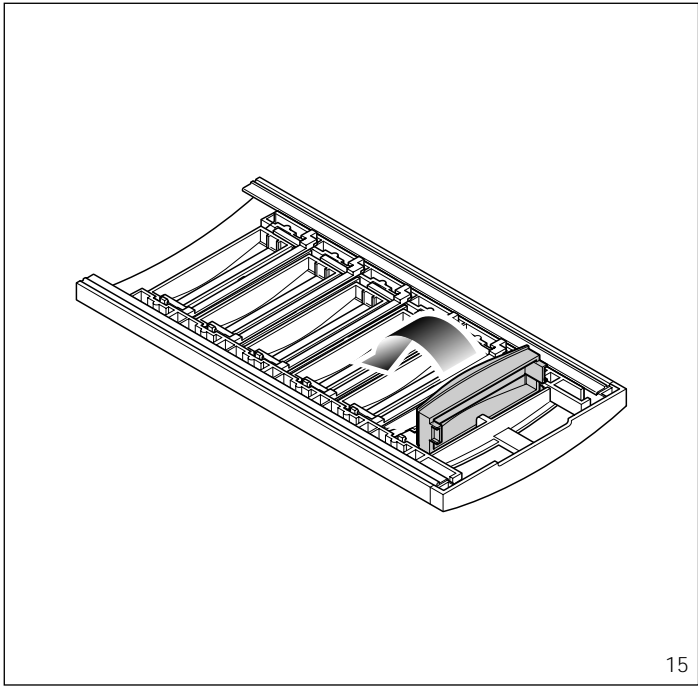
Empurrar da parte anterior da placa para desbloquear o botão (fig. 12) e em seguida removê-lo (fig. 13).

Inserir a tapa-furo procedendo como indicado nas fig. 14 e 15.



11





15

