

HAV/200 HA/200



BPT S.p.A.
30020 Cinto Caomaggiore
Venezia/Italy

I ISTRUZIONI PER L'INSTALLAZIONE

GRUPPO AUDIO-VIDEO HAV/200

Il gruppo è completo di:

- telecamera CCD orientabile manualmente, sia in orizzontale che in verticale di $\pm 11^\circ$ (fig. 1), con obiettivo a focale fissa (per le dimensioni della zona di ripresa vedere la fig. 2);
- gruppo fonico (il microfono è removibile per poter essere montato in posizione remota, qualora le caratteristiche dell'impianto lo richiedano);
- LED ad infrarossi per l'illuminazione del soggetto;
- due potenziometri per le seguenti funzioni (fig. 3):

- regolazione del volume al posto esterno;
- ☞ regolazione del volume al derivato interno.

Funzione dei morsetti (fig. 3)

- 5 - alimentazione
- 6 - 14 ÷ 17,5 Vcc
- 11 audio al derivato interno
- 12 audio dal derivato interno
- 14 abilitazione
- V- segnale video negativo ⁽¹⁾
- V+ segnale video positivo ⁽¹⁾
- V+ segnale video ⁽²⁾
- VS schermo segnale video ⁽²⁾

(¹) Morsetti da utilizzare quando il segnale video viene trasmesso tramite doppino telefonico.

(²) Morsetti da utilizzare quando il segnale video viene trasmesso tramite cavo coassiale.

Funzioni del ponticello SW1 (fig. 3)

SW1 in posizione C: trasmissione del segnale video tramite cavo coassiale.
SW1 in posizione T: trasmissione del segnale video tramite doppino telefonico.

Caratteristiche tecniche

- Standard video: CCIR (EIA).
- Sensore: CCD 1/4".
- Frequenza orizzontale: 15.625 Hz (15.750 Hz EIA).
- Frequenza verticale: 50 Hz (60 Hz EIA).
- Uscita video: 1Vpp composto su 75 Ω.
- Risoluzione: 380 linee.
- Illuminazione minima: 5 lx.
- Rapporto segnale disturbo: 45 dB.
- Otturatore: elettronico automatico da 1/50 s a 1/100.000 s.
- Obiettivo: a focale fissa f 3.7 F 4.5.
- Alimentazione: 14 ÷ 17,5 Vcc.
- Assorbimento: 250mA.
- Temperatura di funzionamento: da -15 °C a +50 °C.

GRUPPO AUDIO HA/200

Il gruppo è completo di:

- altoparlante;
- microfono removibile per poter essere montato in posizione remota, qualora le caratteristiche dell'impianto lo richiedano;
- due potenziometri per le seguenti funzioni (fig. 4):

- regolazione del volume al posto esterno;
- ☞ regolazione del volume al derivato interno.

Funzione dei morsetti (fig. 4)

- 5 - alimentazione 12 Vcc
- 21 - comune chiamata (per nota testimone)
- 11 audio al derivato interno
- 12 audio dal derivato interno
- 14 abilitazione

NOTA. In impianti in cui non sia previsto il comando di abilitazione, il morsetto 14 può essere collegato a massa (gruppo sempre attivo) o al morsetto 12 (gruppo attivo al sollevamento della cornetta).

Caratteristiche tecniche

- Alimentazione: 12 Vcc.
- Assorbimento: 50 mA max. (35 mA a riposo).
- Temperatura di funzionamento: da -15 °C a +50 °C.

GB INSTALLATION INSTRUCTIONS

AUDIO-VIDEO MODULE HAV/200

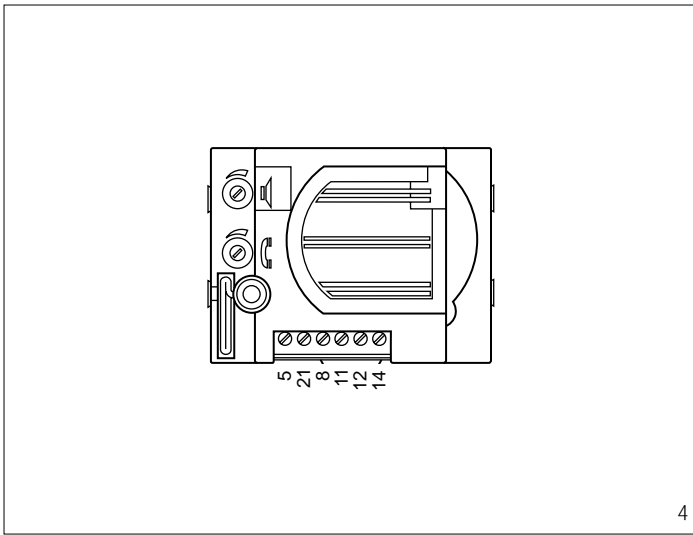
The module comes complete with

- CCD camera which can be rotated manually both horizontally and vertically by $\pm 11^\circ$ (fig. 1), with fixed-focus lens (see fig. 2 for the dimensions of the field of view);
- phonic group (the microphone can be removed and fitted in a remote position where the installation features so require);
- infrared LED for lighting the caller;
- two potentiometers for the following functions (fig. 3):

- entry panel volume control
- ☞ receiver volume control

Function of each terminal (fig. 3)

- 5 - 14 17.5 VDC
- 6 - supply voltage
- 11 audio to receiver
- 12 audio from receiver
- 14 enabling



- V- negative video signal
- V+ positive video signal
- V+ video signal
- VS video signal shield

(¹) Terminals for use when the video signal is transmitted via twisted pair.
 (²) Terminals for use when the video signal is transmitted via coaxial cable.

Functions of the SW1 jumper (fig. 3)
 SW1 in position C: transmission of the video signal via coaxial cable.
 SW1 in position T: transmission of the video signal via twisted pair.

Technical features

- Video signal system: CCIR (EIA).
- Sensor: 1/4" CCD.
- Horizontal frequency: 15,625 Hz (15,750 Hz EIA).
- Vertical frequency: 50 Hz (60 Hz EIA).
- Video output: 1 Vpp composite to 75 Ω.
- Resolution: 380 lines.
- Minimum illumination: 5 lx.
- S/N ratio: 45 dB.
- Iris control: automatic electronic in the range 1/50 s 1/100,000 s.
- Lens: fixed-focus f 3.7 F 4.5.
- Supply voltage: 14÷17.5 VDC.
- Current demand: 250 mA.
- Working temperature range: from -15 °C to +50 °C.

AUDIO MODULE HA/200

The unit comes complete with
 - loudspeaker;
 - microphone which can be removed and fitted in a remote position where the installation features so require;
 - two potentiometers for the following functions (fig. 4):

- ⌚ entry panel volume control
- ⌚ receiver volume control

Function of each terminal (fig. 4)

- 5 - 12 V DC supply voltage
- 21 - common call (for witness note)
- 11 audio to receiver
- 12 audio from receiver
- 14 enabling

NOTE. In installations which do not cater for the enabling control, terminal 14 can be connected to the earth (module always on) or terminal 12 (module on only when receiver is lifted).

Technical features

- Supply voltage: 12 VDC.
- Current demand: max. 50 mA (35 mA quiescent).
- Working temperature range: from -15 °C to +50 °C.

D INSTALLATIONS-ANLEITUNG

AUDIO -VIDEOSATZ HAV/200

Der Satz umfaßt:
 - eine um ±11° horizontal als auch vertikal, manuell schwenkbare CCD - Fernsehkamera (Abb. 1) mit Festobjektiv (für die Abmessungen des Aufnahmebereichs siehe Abb. 2);
 - Lautsprecher- und Mikrofonsatz (falls die Eigenschaften der Anlage es erfordern, kann das Mikrofon abmontiert werden, um in Fernstellung gebracht zu werden);
 - LED mit Infrarotlicht zur Beleuchtung des Objekts;
 - Zwei Spannungsteiler für folgende Funktionen (Abb. 3):

- ⌚ Regelung der Lautstärke der Außenstation;
- ⌚ Regelung der Lautstärke der Sprechgarnitur.

Funktion der Klemmleisten (Abb. 3)

- 5 - Stromversorgung
- 6 - 14÷17,5 V DC
- 11 Audio zur Sprechgarnitur
- 12 Audio von der Sprechgarnitur
- 14 Betriebsfreigabe
- V- Videosignal negativ
- V+ Videosignal positiv
- V+ Videosignal
- VS Videosignalschirm

(¹) Wenn die Videosignalübertragung über die Telefonschleife erfolgt, sind diese Klemmen zu benutzen.

(²) Wenn die Videosignalübertragung über das Koaxialkabel erfolgt, sind diese Klemmen zu benutzen.

Funktionen der Überbrückungsklemme SW1 (Abb. 3)

SW1 in Position C: Videosignalübertragung über Koaxialkabel.
 SW1 in Position T: Videosignalübertragung über Telefonschleife.

Technische Daten

- Standard video: CCIR (EIA).
- Sensor: CCD 1/4".
- Horizontalfrequenz: 15.625 Hz (15.750 Hz EIA).
- Vertikalfrequenz: 50 Hz (60 Hz EIA).
- Videoausgang: 1Vpp komposit auf 75 Ω.
- Auflösung: 380 Zeilen.
- Mindestbeleuchtung: 5 lx.
- Verhältnis zwischen Signal und Störung: 45 dB.
- Verschluss: elektronisch automatisch von 1/50s bis 1/100.000s.
- Objektiv: feste Brennweite f 3.7 F 4.5.
- Stromversorgung: 14÷17,5 V DC.
- Stromaufnahme: 250 mA.
- Betriebstemperatur: von -15 °C bis +50 °C.

AUDIOSATZ HA/200

Der Satz umfaßt:
 - einen Lautsprecher;
 - ein für die Fernstellung abmontierbares Mikrofon, falls die Eigenschaften der Anlage es erfordern;
 - Zwei Spannungsteiler für folgende Funktionen (Abb. 4):

- ⌚ Regelung der Lautstärke der Außenstation;
- ⌚ Regelung der Lautstärke der Sprechgarnitur.

Funktion der Klemmleisten (Abb. 4)

- 5 - Stromversorgung
- 21 - 12 V DC
- 8 Gemeinsamer Anruf (für Zeugen - Ruf ton)
- 11 Audio zur Sprechgarnitur
- 12 Audio von der Sprechgarnitur
- 14 Betriebsfreigabe

ANMERKUNG. In Anlagen ohne Betriebsfreigabe kann die Klemmleiste 14 an die Erde (Satz stets betriebsbereit) oder an die Klemmleiste 12 (Satz nur bei Abnehmen des Hörers betriebsbereit) angeschlossen werden.

Technische Daten

- Stromversorgung: 12 V DC.
- Stromaufnahme: max. 50 mA (25 mA in Ruhestellung).
- Betriebstemperatur: von -15 °C bis +50 °C.

F INSTRUCTIONS POUR L'INSTALLATION

GRUPE AUDIO-VIDEO HAV/200

Le groupe comprend:
 - télécamera CCD orientable manuellement, aussi bien horizontalement que verticalement, de ± 11° (fig. 1), avec objectif à focale fixe (pour les dimensions du champ de prise de vue, voir la fig. 2);
 - groupe phonique (le microphone est amovible et peut être positionné à distance lorsque les caractéristiques de l'installation l'exigent);
 - LED à infrarouge pour l'éclairage de la personne;
 - deux potentiomètres pour les

fonctions suivantes (fig. 3):

- ⌚ réglage du volume au poste extérieur;
- ⌚ réglage du volume au poste intérieur.

Fonction des bornes (fig. 3)

- 5 - alimentation
- 6 - 14÷17,5 Vcc
- 11 audio au poste intérieur
- 12 audio depuis le poste intérieur
- 14 mise en service
- V- signal vidéo négatif
- V+ signal vidéo positif
- V+ signal vidéo
- VS blindage signal vidéo

(¹) Bornes à utiliser lorsque le signal vidéo est transmis à l'aide du câble coaxial.

(²) Bornes à utiliser lorsque le signal vidéo est transmis à l'aide de la paire torsadée.

Fonctions du cavalier SW1 (fig. 3)

SW1 en position C: transmission du signal vidéo à travers le câble coaxial.
 SW1 en position T: transmission du signal vidéo à travers la paire torsadée.

Caractéristiques techniques

- Standard vidéo: CCIR (EIA).
- Capteur: CCD 1/4".
- Fréquence horizontale: 15.625 Hz (15.750 Hz EIA).
- Fréquence verticale: 50 Hz (60 Hz EIA).
- Sortie vidéo: 1 Vpp composite sur 75 Ω.
- Résolution: 380 lignes.
- Eclairage minimum: 5 lx.
- Rapport signal/bruit: 45 dB.
- Obturateur: électronique automatique de 1/50s à 1/100.000s.
- Objectif: à focale fixe f 3.7 F 4.5.
- Alimentation: 14÷17,5 Vcc.
- Consommation: 250 mA.
- Température de fonctionnement: de -15 °C à +50 °C.

GRUPE AUDIO HA/200

Le groupe comprend:
 - haut-parleur;
 - microphone amovible pour pouvoir l'installer à distance lorsque les caractéristiques de l'installation l'exigent;
 - deux potentiomètres pour les fonctions suivantes (fig. 4):

- ⌚ réglage du volume au poste extérieur;
- ⌚ réglage du volume au poste intérieur.

Fonction des bornes (fig. 4)

- 5 - Alimentation 12 Vcc
- 21 - appel commun (pour note témoin)
- 11 audio au poste intérieur
- 12 audio depuis le poste intérieur
- 14 mise en service

NOTA. Dans des installations où il n'existe pas la commande de mise en service, la borne 14 peut être reliée à la masse (groupe toujours activé) ou à la borne 12 (groupe activé au soulèvement du combiné).

Caractéristiques techniques

- Alimentation: 12 Vcc.
- Consommation: 50 mA maxi. (35 mA au repos).
- Température de fonctionnement: de -15 °C à +50 °C.

E INSTRUCCIONES PARA LA INSTALACION

GRUPO AUDIO-VIDEO HAV/200

El grupo viene completo de:

- telecámara CCD orientable manualmente, tanto en horizontal como en vertical, de $\pm 11^\circ$ (fig. 1), con objetivo de foco fijo (para las dimensiones de la zona de captación hacer referencia a la fig. 2);

- grupo fónico (el micrófono es removible para poder montarlo en posición remota cuando las características de la instalación lo requieran);

- LED de infrarrojos para iluminar el sujeto;

- dos potenciómetros para las siguientes tareas (fig. 3):

⏏ ajuste del volumen para la placa exterior;

🔊 ajuste del volumen para el derivado interno.

Función de los bornes (fig. 3)

5 $\overline{-}$ alimentación

6 \pm 14÷17,5 Vcc

11 audio para el derivado interno

12 audio desde el derivado interno

14 habilitación

V- señal vídeo negativa } (1)

V+ señal vídeo positiva } (2)

V+ señal vídeo } (2)

VS pantalla señal vídeo } (2)

(1) Bornes a utilizar cuando la señal de vídeo es transmitida a través de par telefónico

(2) Bornes a utilizar cuando la señal de vídeo es transmitida a través de cable coaxial

Funciones del puente SW1 (fig. 3)

SW1 en posición C: transmisión de la señal de vídeo a través de cable coaxial.

SW1 en posición T: transmisión de la señal de vídeo a través de par telefónico.

Características técnicas

- Estándar vídeo: CCIR (EIA).
- Sensor: CCD 1/4".
- Frecuencia horizontal: 15.625 Hz (15.750 Hz EIA).
- Frecuencia vertical: 50 Hz (60 Hz EIA).
- Salida vídeo: 1Vpp compuesto en 75 Ω .
- Resolución: 380 líneas.
- Iluminación mínima: 5 lx.
- Relación señal/ruido: 45 dB.
- Obturador: electrónico automático de 1/50s a 1/100.000s.
- Objetivo: de foco fijo f 3.7 F 4.5.
- Alimentación: 14÷17,5 Vcc.
- Consumo: 250 mA.
- Temperatura de funcionamiento: de -15 °C a +50 °C.

GRUPO AUDIO HA/200

El grupo viene completo de:

- altavoz;

- micrófono removible para poder montarlo en posición remota cuando las características de la instalación lo requieran;

- dos potenciómetros para las siguientes tareas (fig. 4):

⏏ ajuste del volumen para la placa exterior;

🔊 ajuste del volumen para el derivado interno

Función de los bornes (fig. 4)

5 $\overline{-}$ alimentación

21 \pm 12 Vcc

8 común llamada (para nota testigo)

11 audio para el derivado interno

12 audio desde el derivado interno

14 habilitación

NOTA. En instalaciones en que no esté previsto el mando de habilitación, es posible conectar el borne 14 a masa (grupo siempre activo) o al borne 12 (grupo activo cuando se levanta el auricular).

Características técnicas

- Alimentación: 12 Vcc.
- Consumo: 50 mA máx. (35 mA en reposo).
- Temperatura de funcionamiento: de -15 °C a +50 °C.

P INSTRUÇÕES PARA A INSTALAÇÃO

GRUPO ÁUDIO - VÍDEO HAV/200

O grupo é completo de:

- câmara de vídeo CCD que se pode orientar manualmente, seja em horizontal que em vertical de $\pm 11^\circ$ (fig. 1), com objectiva de focal fixa (para as dimensões da zona de filmagem ver a figura 2);

- grupo fónico (o microfone é removível para poder ser montado na posição remota, no caso que as características da instalação o exijam);

- LED a infravermelhos para a iluminação do sujeito;

- dois potenciómetros para as seguintes funções (fig. 3):

⏏ regulação do volume à placa botoneira;

🔊 regulação do volume ao derivado interno.

Função dos bornes (fig. 3)

5 $\overline{-}$ alimentação

6 \pm 14÷17,5 Vcc

11 áudio ao derivado interno

12 áudio do derivado interno

14 habilitação

V- sinal vídeo negativo } (1)

V+ sinal vídeo positivo } (2)

V+ sinal vídeo } (2)

VS massa sinal vídeo } (2)

(1) Bornes a utilizar quando o sinal vídeo é transmitido através do par telefónico.

(2) Bornes a utilizar quando o sinal vídeo é transmitido através do cabo coaxial.

Funções da ponte SW1 (fig. 3)

SW1 na posição C: transmissão do sinal vídeo através do cabo coaxial.

SW1 na posição T: transmissão do sinal vídeo através do par telefónico.

Características técnicas

- Standard vídeo: CCIR (EIA).
- Sensor: CCD 1/4".
- Freqüência horizontal: 15.625 Hz (15.750 Hz EIA).
- Freqüência vertical: 50 Hz (60 Hz EIA).
- Saída vídeo: 1Vpp compósito sobre 75 Ω .
- Resolução: 380 linhas.

• Iluminação mínima: 5 lx.

• Relação sinal de perturbação: 45 dB.

• Obturador: electrónico automático desde 1/50s até 1/100.000s.

• Objectiva: de focal fixa f 3.7 F 4.5.

• Alimentação: 14÷17,5 Vcc.

• Consumo: 250 mA.

• Temperatura de funcionamento: desde -15 °C até +50 °C.

GRUPO ÁUDIO HA/200

O grupo é completo de:

- altifalante;

- microfone removível para poder ser montado na posição remota, no caso que as características da instalação o exijam;

- dois potenciómetros para as seguintes funções (fig. 4):

⏏ regulação do volume à placa botoneira;

🔊 regulação do volume ao derivado interno.

Função dos bornes (fig. 4)

5 $\overline{-}$ alimentação 12Vcc

21 \pm 12 Vcc

8 chamada comum (para nota testemunho)

11 áudio ao derivado interno

12 áudio do derivado interno

14 habilitação

NOTA. Em instalações que não seja previsto o comando de habilitação, o borne 14 pode ser ligado a terra (grupo sempre activo) ou ao borne 12 (grupo activo ao levantamento do auscultador).

Características técnicas

- Alimentação: 12 Vcc.
- Consumo: 50 mA máx. (35 mA a repouso).
- Temperatura de funcionamento: desde -15 °C até +50 °C.

