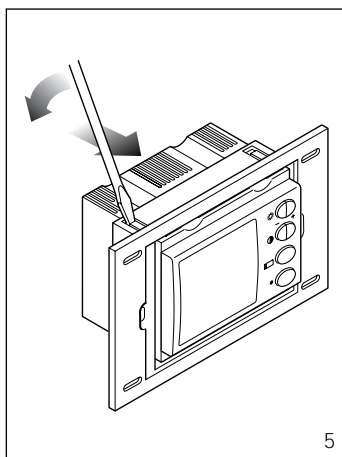
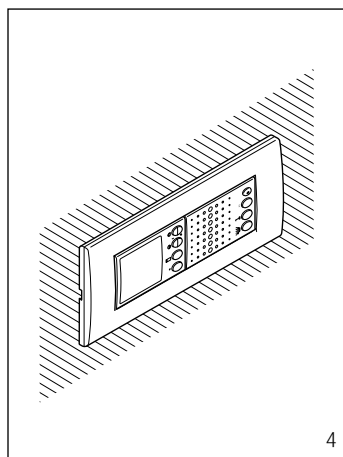
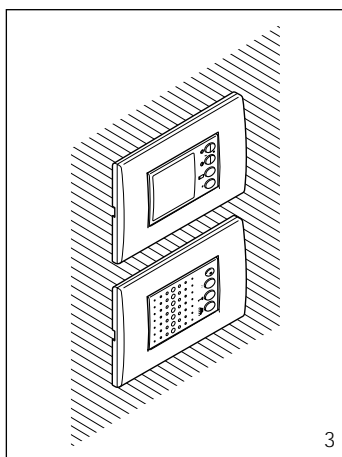
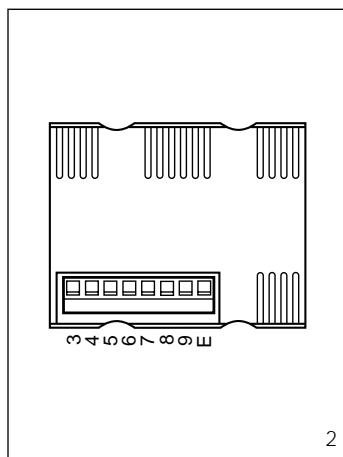
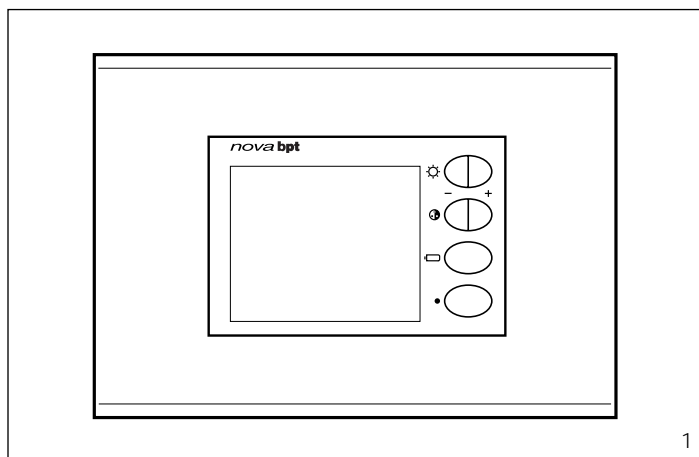


- 1) Modulo monitor/ *Monitor module/ Monitormodul/ Module moniteur/ Módulo monitor/ Módulo monitor.*
- 2) Telaio/ *Chassis/Rahmen/ Châssis/ Bastidor/ Estrutura.*
- 3) Adattatore/ *Adapter/ Adapter/ Adaptateur/ Adaptador/ Adaptador.*
- 4) Adattatore copriforo/ *Hole plug adapter/ Adapter Abdeckklappe/ Adaptateur couvre-trou/ Adaptador cubre orificio/ Adaptador tapa-furo.*



NVM/200

- Impedenza d'ingresso video: 5 k Ω .
- Temperatura di funzionamento: da 0 °C a +35 °C.

Installazione

Il modulo monitor può essere installato, abbinato al modulo viva-voce NC/221, in unica scatola incasso (fig. 4), oppure da solo abbinato al modulo viva-voce (fig. 3). Murare la scatola incasso a filo muro e ad una altezza adeguata all'utente.

ATTENZIONE. Per estrarre il modulo monitor dal telaio agire sulle alette di bloccaggio e spingere dalla parte posteriore (fig. 5).

Esempi di montaggio del modulo monitor NVM/200 in una scatola incasso unificata da tre moduli con alcune placche in commercio:

- 1 (fig. 6)**
- A (scatola incasso)
 - B (telaio BPT)
 - C (placca BTICINO serie Living art. L4803 o Light art. N4803).

- 2 (fig. 7)**
- A (scatola incasso)
 - B (adattatore BPT per placca VIMAR)
 - C (telaio BPT)
 - D (adattatore copriforo BPT)
 - E (placca VIMAR serie Idea o Rondò).

- 3 (fig. 8)**
- A (scatola incasso)
 - B (telaio BPT)
 - C (adattatore copriforo BPT senza aste di unione)
 - D (placca GEWISS serie Playbus).

Esempi di montaggio del modulo monitor NVM/200 in una scatola incasso unificata da sei moduli abbinato al modulo viva-voce NC/221 con alcune placche in commercio:

- 4 (fig. 9)**
- A (scatola incasso)
 - B (telaio BPT) (kit NS/6)
 - C (adattatori copriforo BPT da 11 mm) (kit NS/6)
 - D (placca BTICINO serie Living art. L4807 o Light art. N4807).

- 5 (fig. 9)**
- A (scatola incasso)
 - B (telaio BPT) (kit NS/6)
 - C (adattatori copriforo BPT da 9 mm) (kit NS/6)
 - D (placca VIMAR serie Idea o Rondò, placca GEWISS serie Playbus, placca AVE serie Sistema 45).

ATTENZIONE. Quando vengono utilizzate placche BTICINO (serie Living o Light) e placche GEWISS (serie Playbus) devono essere eliminati gli agganci indicati in fig. 10; mentre utilizzando placche VIMAR (serie Idea o Rondò) devono essere eliminati gli agganci indicati in fig. 11.

GB INSTALLATION INSTRUCTIONS

NVM/200 COLOUR MONITOR MODULE

Colour monitor to be used in conjunction with the hands-free module NC/221 in series 200 video entry control installations. It can be inserted, combined with the hands-free module in a stand-



BPT S.p.A.
30020 Cinto Caomaggiore
Venezia/Italy

I ISTRUZIONI PER L'INSTALLAZIONE

MODULO MONITOR A COLORI NVM/200

Monitor a colori da utilizzare abbinato al modulo viva-voce NC/221 negli impianti videocitofonici serie 200.

Può essere inserito, abbinato al modulo viva-voce, in una scatola da incasso unificata da sei moduli, oppure da solo in una scatola da incasso rettangolare unificata da tre moduli.

L'apparecchio è fornito di un telaio e adattatori per l'utilizzo di alcuni modelli di placche in commercio. È munito dei seguenti comandi (fig. 1):

- Luminosità
- Saturazione colore
- Inserimento posto esterno
- Comando centralizzato (luce scale, selezione posto esterno).

Funzione dei morsetti (fig. 2)

3 segnale video } cavo
4 schermo s. video } coassiale
Se la linea non prosegue collegare una resistenza da 75 Ω (viola-verde-nero-oro) tra i morsetti 3 e 4.

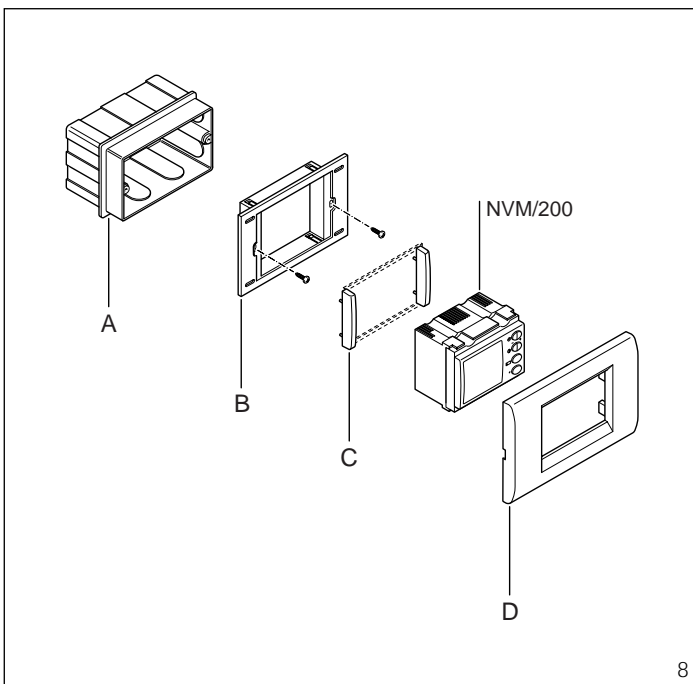
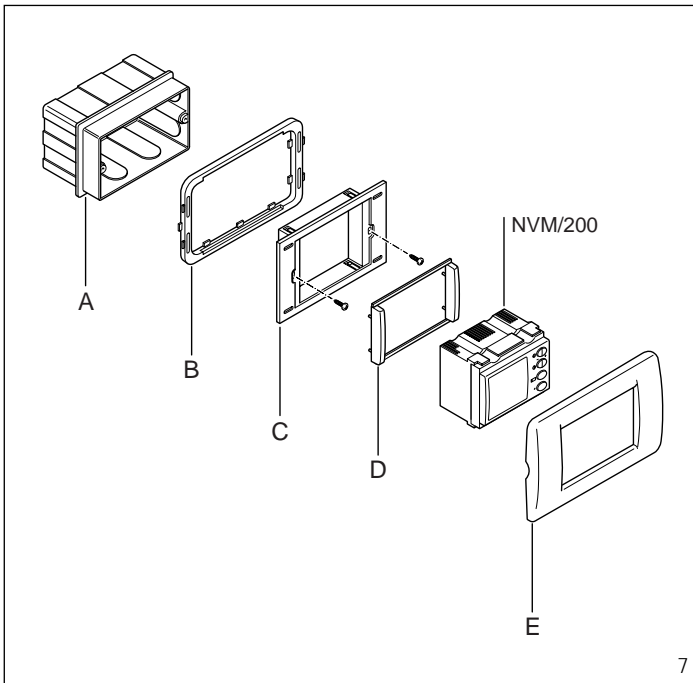
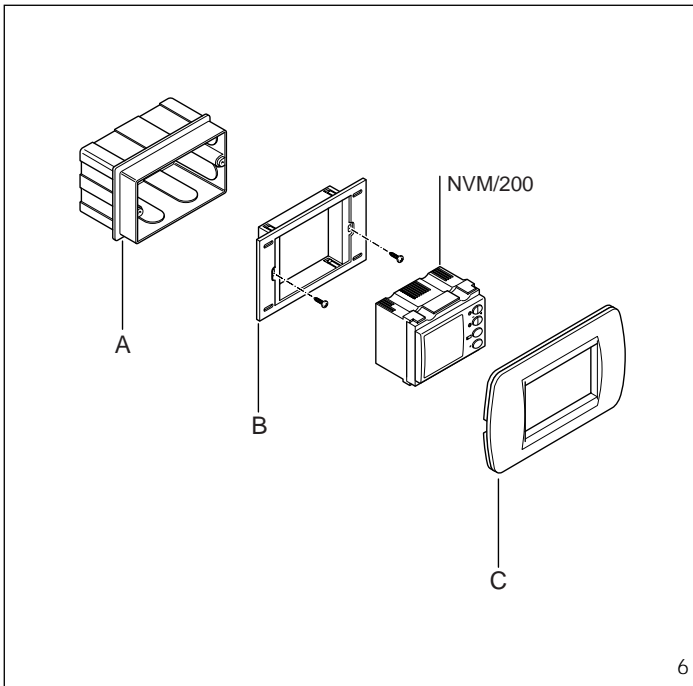
3 s. video positivo } doppio
4 s. video negativo } telefonico

Se la linea non prosegue collegare le due resistenze da 56 Ω (verde-blu-nero-oro) tra i morsetti 3-5 e 4-5.

- 5 - 14 \div 17,5V
- 6 + alimentazione monitor
- 7 ingresso chiamata dal posto esterno
- 8 audio dal posto esterno
- 9 audio al posto esterno
- E abilitazione derivato interno

Caratteristiche tecniche

- Standard video: PAL.
- Display: LCD Poly-Silicon TFT a colori da 2".
- Risoluzione: 557x234 punti.
- Alimentazione: 14 \div 17,5 V cc.
- Assorbimento: 140 mA max. (5 mA a riposo).
- Ingresso video: 1 Vpp (da 0,7 a 1,5 Vpp) da linea coassiale; V+ 0,6 Vpp, V- 0,6 Vpp (da 0,3 a 0,8 Vpp) da linea differenziale (doppio telefonico).



dised double embedding box, or on its own in a standardised rectangular single embedding box. The unit comes with a chassis and adapters for the use of a number of commercially available front plate models.

It features the following controls (fig. 1):

- ☀ Brightness
- ⊕ Saturation colour
- ☐ Entry panel activation

- Centralized control (stairs light and entry panel selection)

Function of each terminal (fig. 2)

- 3 video signal } coaxial
- 4 video signal shield } cable

If the line does not continue, connect the 75Ω resistance (violet-green-black-gold) between terminals 3 and 4 and 4.

- 3 positive v. signal } twisted
- 4 negative v. signal } pair

If the line does not continue, connect the two 56Ω resistances (green-blue-black-gold) between terminals 3-5 and 4-5.

- 5 - 14÷17.5 V
- 6 + monitor power supply
- 7 input call from entry panel
- 8 audio from entry panel
- 9 audio to entry panel
- E enabling receiver

Technical features

- Video signal system: PAL.
- Display: 2" colour LCD Poly-Silicon TFT.
- Resolution: 557x234 dots.
- Supply voltage: 14÷17.5 V DC.
- Current demand: max. 140 mA (5 mA in standby).
- Video input: 1 Vpp (in the range 0.7 to 1.5 Vpp) from coaxial line; V+ 0.6, Vpp V- 0.6 Vpp (in the range 0.3 to 0.9 Vpp) from differential line (twisted pair).
- Video input impedance: 5 kΩ.
- Working temperature range: from 0 °C to +35 °C.

Installation

The monitor module can be installed teamed with twin-channel module NC/221 in an embedding box (fig. 4), or on its own teamed with the twin-channel module (fig. 3).

Recess the embedding box flush with the wall at a suitable height for the user.

WARNING. To remove the monitor module from the chassis, lift the locking clips and push from the rear (fig. 5).

Examples of assembly of the NVM/200 monitor module in a standardised single embedding box with a number of commercially available front plates:

1 (fig. 6)

- A (embedding box)
- B (BPT chassis)
- C (BTICINO Living series art. L4803 or Light series art. N4803 front plate).

2 (fig. 7)

- A (embedding box)
- B BPT adapter for VIMAR front plate)
- C (BPT chassis)
- D (BPT hole plug adapter)
- E (VIMAR Idea or Rondò series front plate).

3 (fig. 8)

- A (embedding box)
- B (BPT chassis)
- C (BPT hole plug adapter without connecting rods)
- D (GEWISS Playbus series front plate).

Examples of assembly of the NVM/200 monitor module in a standardised double embedding box combined with the hands-free module NC/221, with a number of commercially available front plates:

4 (fig. 9)

- A (embedding box)
- B (BPT chassis) (kit NS/6)
- C (11 mm BPT hole plug adapters) (kit NS/6)
- D (BTICINO Living series art. L4807 or Light series art. N4807 front plate).

5 (fig. 9)

- A (embedding box)
- B (BPT chassis) (kit NS/6)
- C (9 mm BPT hole plug adapters) (kit NS/6)
- D (VIMAR Idea or Rondò series front plate, GEWISS Playbus series front plate, AVE System 45 series front plate).

WARNING. When using BTICINO (Living or Light series) front plates and GEWISS (Playbus series) front plates, the fastenings indicated in fig. 10 must be removed.

Instead, when using VIMAR (Idea or Rondò series) front plates, the fastenings indicated in fig. 11 must be removed.

D INSTALLATIONS-ANLEITUNG

FARBMONITORMODUL NVM/200

Der Farbmonitormodul ist in den Videosprechanlagen Serie 200 zusammen mit dem Modul mit Freisprechfunktion NC/221 zu benutzen.

Kann zusammen mit dem Freisprechmodul in einen genormten Doppeltentkasten für die Unterputzmontage eingefügt werden.

Oder kann alleine in einem rechteckigen Dreimodulkasten für die Unterputzmontage eingefügt werden.

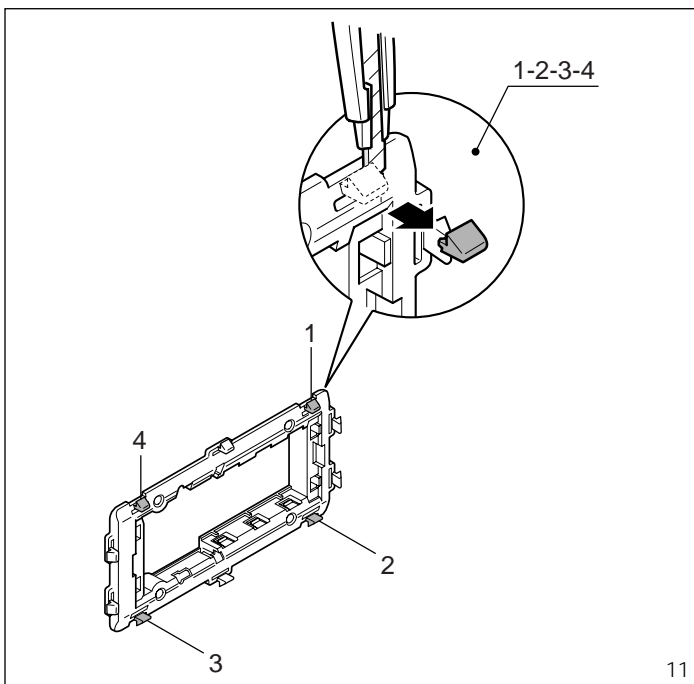
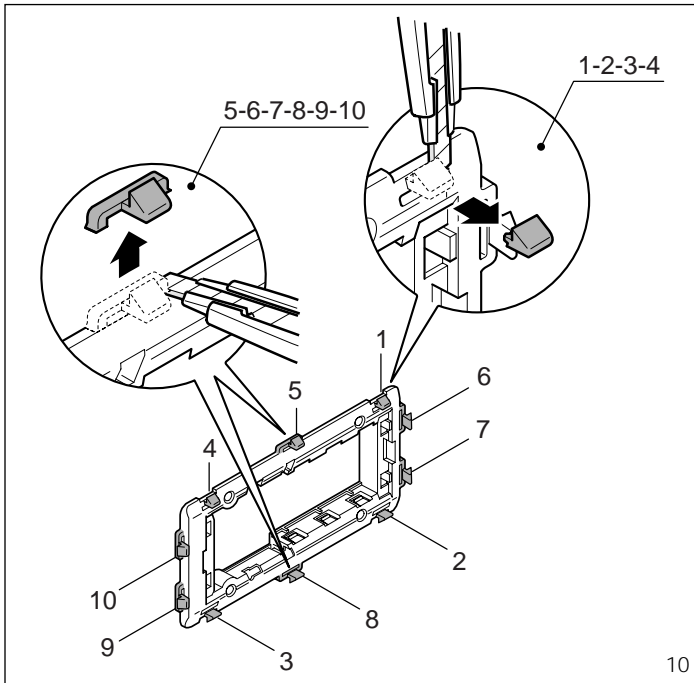
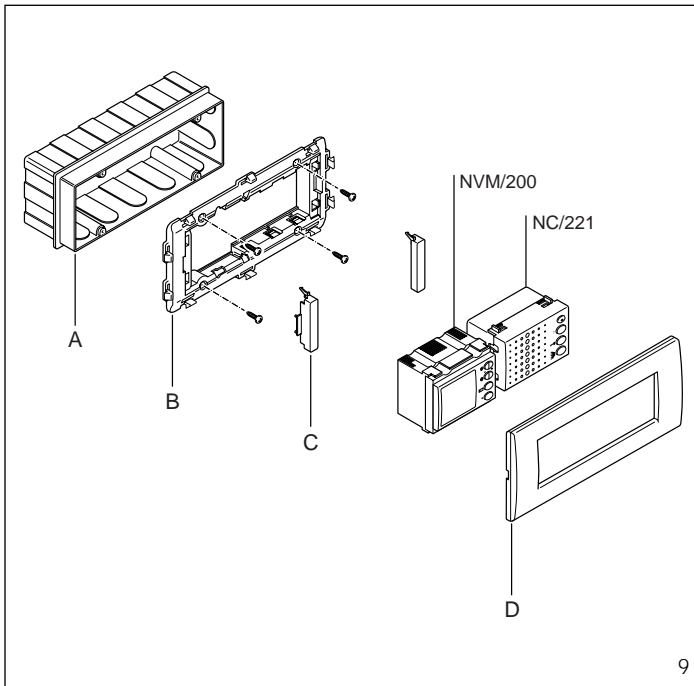
Das Gerät ist mit einem Rahmen und Adaptern für die Benutzung einiger handelsüblicher Tableaumoodelle ausgestattet.

Ist mit den folgenden Steuerfunktionen ausgestattet (Abb. 1):

- ☀ Helligkeit
- ⊕ Farb-Saturation
- ☐ Außenstationeneinschaltung
- Zentralsteuerung (Treppenlicht, Kamerawahltaaste)

Funktion der Klemmleisten (Abb. 2)

- 3 Videosignal } Koaxial-
 - 4 Videosignalschirm } kabel
- Falls die Leitung nicht fortführt, ist zwischen den Klemmleisten 3 und 4 ein 75 Ω - Widerstand (lila-grün-schwarz-gold) anzuschließen.*
- 3 Videosignal positiv } Telefon-
 - 4 Videosignal negativ } kabel
- Falls die Leitung nicht fortführt, ist*



zwischen den Klemmleisten 3-5 und 4-5 ein 56 Ω - Widerstand (grün-blau-schwarz-gold) anzuschließen.

- 5 - 14÷17,5V Stromversorgung
- 6 - + des Monitors
- 7 - Rufeingang von der Außenstation
- 8 - Audio von der Außenstation
- 9 - Audio zur Außenstation
- E - Ausgang für NC/221

Technische Daten

- Videostandard: PAL.
- Display: LCD Poly-Silicon TFT farbig zu 2".
- Auflösung: 557x234 Punkte.
- Stromversorgung: 14÷17,5 V DC.
- Stromaufnahme: 140 mA max (5 mA im Ruhezustand).
- Videoeingang: 1 Vpp (von 0,7 bis 1,5 Vpp) Koaxialkabel: V+ 0,6 Vpp, V- 0,6 Vpp (von 0,3 bis 0,9 Vpp) Differentialleitung (Telefonkabel).
- Videoeingang - Impedanz: 5 kΩ.
- Betriebstemperatur: von 0 °C bis +35 °C.

Installation

Das Monitormodul kann zusammen mit dem Freisprechmodul NC/221 in einem einzigen UP-Kasten (Abb. 4) oder alleine, in Kombination mit dem Freisprechmodul (Abb. 3), eingebaut werden.

Unterputzkasten auf einer benutzerfreundlichen Höhe dicht unter dem Mauerwerk einmauern.

ACHTUNG. Um den Monitormodul aus dem Chassis herauszuziehen, sind die Haltestifte zu betätigen und seine Rückseite vorzuschieben (Abb. 5).

Montagebeispiele des Monitormoduls NVM/200 in einem genormte Einzelkästen für die Unterputzmontage zusammen mit einigen handelsüblichen Tableaus:

1 (Abb. 6)

- A (Unterputzkasten)
- B (Rahmen BPT)
- C (Tableau BTICINO der Serie Living art. L4803 oder Light art. N4803).

2 (Abb. 7)

- A (Unterputzkasten)
- B (Adapter BPT für Tableau VIMAR)
- C (Rahmen BPT)
- D (Adapter Abdeckklappe BPT)
- E (Tableau VIMAR der Serie Idea oder Rondò).

3 (Abb. 8)

- A (Unterputzkasten)
- B (Rahmen BPT)
- C (Adapter Abdeckklappe BPT ohne Verbundstangen)
- D (Tableau GEWISS der Serie Playbus).

Montagebeispiele des Monitormoduls NVM/200 in einem genormte Doppeltenkästen für die Unterputzmontage mit Modul mit Freisprechfunktion NC/221 zusammen mit einigen handelsüblichen Tableaus:

4 (Abb. 9)

- A (Unterputzkasten)
- B (Rahmen BPT) (kit NS/6)
- C (Adapter Abdeckklappe BPT zu 11 mm) (kit NS/6)
- D (Tableau BTICINO der Serie Living art. L4803 oder Light art. N4803).

5 (Abb. 9)

- A (Unterputzkasten)
- B (Rahmen BPT) (kit NS/6)

C (Adapter Abdeckklappe BPT zu 9 mm) (kit NS/6)

D (Tableau VIMAR der Serie Idea oder Rondò, Tableaux GEWISS der Serie Playbus, Tableau AVE der Serie System 45).

ACHTUNG. Falls die Tableaus BTICINO (der Serie Living oder Light) und GEWISS (der Serie Playbus) verwendet werden, müssen die in Abb. 10 aufgezeigten Einbauvorrichtungen entfernt werden.

Bei den Tableaus VIMAR (der Serie Idea oder Rondò) hingegen sind die in Abb. 11 aufgezeigten Einbauvorrichtungen zu beseitigen.

F INSTRUCTIONS POUR L'INSTALLATION

MODULE VIDEO EN COULEURS NVM/200

Moniteur en couleurs à utiliser avec le module vive-voix NC/221 dans des installations de portier vidéo série 200.

Il peut être inséré, associé au module vive-voix dans un boîtier d'encastrement double, ou bien seul dans un boîtier d'encastrement rectangulaire simple.

L'appareil est doté d'un châssis et d'adaptateurs pour l'utilisation de certains modèles de platines vendus dans le commerce.

Il est muni des fonctions suivantes (fig. 1):

☉ Luminosité

⊕ Saturation couleur

☐ Mise en marche du poste extérieur

- Commande centralisée (minuterie, sélection du poste extérieur)

Fonction des bornes (fig. 2)

3 signal vidéo } câble
4 blindage s. vidéo } coaxial
Si la ligne ne continue pas, relier une résistance de 75Ω (violet-vert-noir-or) entre les bornes 3 et 4.

3 s. vidéo positif } paire
4 s. vidéo négatif } torsadée
Si la ligne ne continue pas, relier les deux résistances de 56Ω (vert-bleu-noir-or) entre les bornes 3-5 et 4-5.

- 5 - 14÷17,5 V
- 6 - + alimentation moniteur
- 7 - entrée appel depuis le poste extérieur
- 8 - audio depuis le poste extérieur
- 9 - audio au poste extérieur
- E - sortie pour NC/221

Caractéristiques techniques

- Standard vidéo: PAL.
- Display: LCD Poly-Silicon TFT en couleurs de 2".
- Résolution: 557x234 points.
- Alimentation: 14÷17,5 Vcc.
- Consommation: 140 mA maxi (5 mA au repos).
- Entrée vidéo: 1 Vpp (de 0,7 à 1,5 Vpp) depuis ligne coaxiale; V+ 0,6 Vpp, V- 0,6 Vpp (de 0,3 à 0,9 Vpp) depuis ligne différenciée (paire torsadée).
- Impédance d'entrée vidéo: 5 kΩ.
- Température de fonctionnement: de 0 °C à +35 °C.

Installation

Le module moniteur peut être installé, accouplé au module vive-voix NC/221, dans un seul boîtier encas-

tré (fig. 4) ou seul, accouplé au module vive-voix (fig. 3).
Murer le boîtier d'encastrement à fleur du mur à une hauteur adéquate pour l'utilisateur.

ATTENTION. Pour extraire le module du boîtier d'encastrement, agir sur les ailettes de fixation et pousser par l'arrière (fig. 5).

Ejemplos de montaje del módulo vídeo NVM/200 dans un boîtier d'encastrement simple avec certaines platines vendues dans le commerce:

- 1 (fig. 6)**
A (boîtier d'encastrement)
B (châssis BPT)
C (platine BTICINO série Living art. L4803 ou Light art. N4803).

- 2 (fig. 7)**
A (boîtier d'encastrement)
B (adaptateur BPT pour platine VIMAR)
C (châssis BPT)
D (adaptateur cache-trou BPT)
E (platine VIMAR série Idea ou Rondó).

- 3 (fig. 8)**
A (boîtier d'encastrement)
B (châssis BPT)
C (adaptateur couvre-trou BPT sans tiges de jonction)
D (platine GEWISS série Playbus).

Ejemplos de montage del módulo monitor NVM/200 dans un boîtier d'encastrement double associé au module vive-voix NC/221 avec certaines platines vendues dans le commerce:

- 4 (fig. 9)**
A (boîtier d'encastrement)
B (châssis BPT) (kit NS/6)
C (adaptateurs couvre-trou BPT de 11 mm) (kit NS/6)
D (platine BTICINO série Living art. L4807 ou Light art. N4807).

- 5 (fig. 9)**
A (boîtier d'encastrement)
B (châssis BPT) (kit NS/6)
C (adaptateurs couvre-trou BPT de 9 mm) (kit NS/6)
D (platine VIMAR série Idea ou Rondó, platine GEWISS série Play-bus, platine AVE série Sistema 45).

ATTENTION. Si l'on utilise des platines BTICINO (série Living ou Light) et des platines GEWISS (série Playbus), il faut éliminer les crochets indiqués dans la fig. 10; tandis que si l'on utilise des platines VIMAR (série Idea ou Rondó), il faudra éliminer les crochets indiqués dans la fig. 11.

E INSTRUCCIONES PARA LA INSTALACION

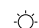

MÓDULO MONITOR DE COLORES NVM/200

Monitor de colores a utilizar combinado con el módulo manos libres NC/221 en las instalaciones de videoportero serie 200.

Puede ser combinado con el módulo manos libres en una caja empotrable unificada doble, o puede ser introducido individualmente en una caja rectangular empotrable normalizada individual.

El aparato dispone de un bastidor y de adaptadores para el uso de algunos modelos de placas en comercio.

Dispone de los siguientes comandos (fig. 1):

-  Luminosidad
-  Saturación color
- Habilitación placa exterior
- Mando centralizado (luz escalera, selección placa exterior)

Función de los bornes (fig. 2)
3 señal vídeo } cable
4 blindaje s. vídeo } coaxial
Si la línea no sigue conectar una resistencia de 75 Ω (violeta-verde-negro-oro) entre los bornes 3 y 4.

- 3 señal v. positiva } par
4 señal v. negativa } telefónico
Si la línea no sigue conectar una resistencia de 56 Ω (verde-azul-negro-oro) entre los bornes 3-5 y 4-5.
5 -| 14÷17,5V
6 +| alimentación monitor
7 entrada llamada desde placa externa
8 audio desde placa externa
9 audio hacia la placa externa
E salida para NC/221

Características técnicas

- Standard vídeo: PAL.
- Display: LCD Poly-Silicon TFT de colores de 2".
- Resolución: 557x234 puntos.
- Alimentación: 14÷17,5 Vcc.
- Consumo: 140 mA máx. (5 mA en reposo).
- Entrada vídeo: 1 Vpp (entre 0,7 y 1,5 Vpp) desde línea coaxial; V+ 0,6 Vpp, V- 0,6 Vpp (entre 0,3 y 0,9 Vpp) desde línea diferencial (par telefónico).
- Impedancia de entrada vídeo: 5 kΩ.
- Temperatura de funcionamiento: entre 0 °C y +35 °C.

Instalación

El módulo monitor se puede instalar, asociado con el módulo manos libres NC/221, en una única caja empotrada (fig. 4), o bien individualmente, asociado con el módulo manos libres (fig. 3).

Empotrar en la pared la caja de manera que quede a ras de pared y a una altura adecuada para el usuario.

ATENCIÓN. Para sacar el módulo monitor del bastidor, maniobrar las aletas de bloque y empujar por la parte trasera (fig. 5)

Ejemplos de montaje del módulo monitor NVM/200 en caja empotrable individual con algunas placas en comercio:

- 1 (fig. 6)**
A (caja empotrable)
B (bastidor BPT)
C (placa BTICINO serie Living art. L4803 o Light art. N4803).

- 2 (fig. 7)**
A (caja empotrable)
C (bastidor BPT)
B (adaptador BPT por placa VIMAR)
D (adaptador tapa-agujero BPT)
E (placa VIMAR serie Idea o Rondó).

- 3 (fig. 8)**
A (caja empotrable)
B (bastidor BPT)
C (adaptador tapa-agujero BPT sin varillas de unión)
D (placa GEWISS serie Playbus).

Ejemplos de montaje del módulo monitor NVM/200 en una caja empotrable doble combinado con el módulo manos libres NC/221 con algunas placas en comercio:

- 4 (fig. 9)**
A (caja empotrable)
B (bastidor BPT) (kit NS/6)
C (adaptadores tapa-agujero BPT de 11 mm) (kit NS/6)
D (placa BTICINO serie Living art. L4807 o Light art. N4807).

- 5 (fig. 9)**
A (caja empotrable)
B (bastidor BPT) (kit NS/6)
C (adaptadores tapa-agujero BPT de 9 mm) (kit NS/6)
D (placa VIMAR serie Idea o Rondó, placa GEWISS serie Playbus, placa AVE serie Sistema 45).

ATENCIÓN. Cuando se utilizan placas BTICINO (serie Living o Light) y placas GEWISS (serie Playbus) es preciso eliminar los enganches indicados en la fig. 10; utilizando placas VIMAR (serie Idea o Rondó) es preciso eliminar los ganchos indicados en la fig. 11.

P INSTRUÇÕES PARA A INSTALAÇÃO

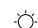

MÓDULO VÍDEO A CORES NVM/200

Monitor a cores para utilizar unido com o módulo viva-voz NC/221 nas instalações vídeoporteiros série 200.

Pode ser inserido, unido ao módulo viva-voz numa caixa de encaixe unificada dupla, ou então sozinho numa caixa de encaixe rectangular individual.

O aparelho é provido de uma estrutura e adaptadores para a utilização de alguns modelos de placas que se encontram à venda.

Está munido dos seguintes comandos (fig. 1):

-  Luminosidade
-  Saturação cor
- Inserção placa botoneira
- Comando centralizado (luz escadas, seleção da placa botoneira)

Função dos bornes (fig. 2)
3 sinal vídeo } cabo
4 massa sinal vídeo } coaxial
Se a linha não continua, ligar as duas resistências de 75 Ω (violeta-verde - preto - ouro) entre os bornes 3 e 4.

- 3 sinal vídeo positivo } par
4 sinal v. negativo } telefónico
Se a linha não continua, ligar as duas resistências de 56 Ω (verde-azul - preto - ouro) entre os bornes 3-5 e 4-5.
5 -| 14÷17,5V
6 +| alimentação monitor
7 entrada da chamada da placa botoneira
8 áudio da placa botoneira
9 áudio à placa botoneira
E saída para NC/221

Características técnicas

- Standard vídeo: PAL.
- Display: LCD Poly-Silicon TFT a cores de 2".

- Resolução: 557x234 pontos.
- Alimentação: 14÷17,5 V cc.
- Absorção: 140 mA máx. (5 mA em repouso).
- Entrada vídeo: 1Vpp (desde 0,7 até 1,5 Vpp) da linha coaxial; V+ 0,6 Vpp, V- 0,6 Vpp (desde 0,3 até 0,9 Vpp) da linha diferencial (par telefónico).
- Impedância de entrada vídeo: 5 kΩ.
- Temperatura de funcionamento: desde 0 °C até +35 °C.

Instalação

O módulo monitor pode ser instalado, unido ao módulo viva-voz NC/321, numa única caixa de encaixe (fig. 4), ou então sozinho unido ao módulo viva-voz (fig. 3). Aplicar a caixa de encaixe ao muro, a prumo com o mesmo e a uma altura adequada ao utente.

ATENÇÃO. Para retirar o módulo monitor da estrutura actuar sobre as aletas de bloqueio e empurrar da parte posterior (fig. 5)

Ejemplos de montagem do módulo monitor NVM/200 numa caixa de encaixe individual com algumas placas que se encontram à venda:

- 1 (fig. 6)**
A (caixa de encaixe)
B (estrutura BPT)
C (placa BTICINO série Living art. L4803 ou Light art. N4803).

- 2 (fig. 7)**
A (caixa de encaixe)
B (adaptador BPT para placa VIMAR)
C (estrutura BPT)
D (adaptador tapa-furo BPT)
E (placa VIMAR série Idea ou Rondó).

- 3 (fig. 8)**
A (caixa de encaixe)
B (estrutura BPT)
C (adaptador tapa-furo BPT sem varetas de união)
D (placa GEWISS série Playbus).

Ejemplos de montagem do módulo monitor NVM/200 numa caixa de encaixe dupla unido ao módulo viva-voz NC/221 com algumas placas que se encontram à venda:

- 4 (fig. 9)**
A (caixa de encaixe)
B (estrutura BPT) (kit NS/6)
C (adaptadores tapa-furo BPT de 11 mm) (kit NS/6)
D (placa BTICINO série Living art. L4807 ou Light art. N4807).

- 5 (fig. 9)**
A (caixa de encaixe)
B (estrutura BPT) (kit NS/6)
C (adaptadores tapa-furo BPT de 9 mm) (kit NS/6)
D (placa VIMAR série Idea ou Rondó, placa GEWISS série Playbus, placa AVE série Sistema 45).

ATENÇÃO. Quando são utilizadas placas BTICINO (série Living ou Light) e placas GEWISS (série Playbus) devem ser eliminados os elos indicados na fig. 10; enquanto utilizando placas VIMAR (série Idea ou Rondó) devem ser eliminados os elos indicados na fig. 11.

