



- 1/3" 3 MP CMOS Sensor
- Auflösung bis 3MP (2304x1296px)
- WLAN (802.11b/g/n)
- Brennweite 2,8mm
- IR Beleuchtung (bis 30m)
- Wetter-/Vandalismusschutz (IP67/IK10)
- 12VDC

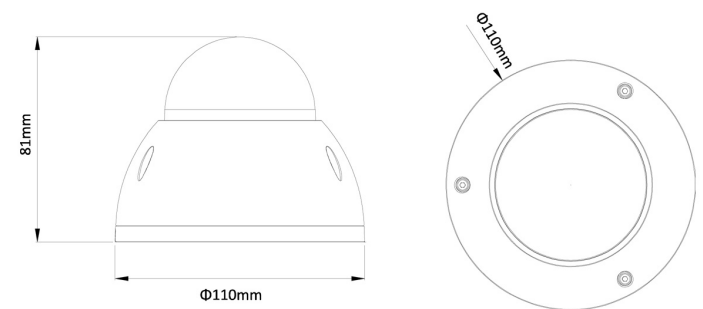


L-DC-5300-W

Die L-DC-5300W ist eine Domekamera (IP) im wetter- und vandalismugeschütztem Gehäuse (IP67/IK10) mit WLAN-Unterstützung. Der 1/3" 3MP CMOS Sensor liefert Bilder in einer Auflösung von bis zu FullHD (1920x1080px) mit bis zu 25fps oder 3MP (2304x1296px) bis zu 20fps. Ausgestattet mit einem 2,8mm Fix-Objektiv und IR-LEDS (Reichweite bis 30m) ist die Kamera vielseitig einsetzbar. Einstellungen sind über den eingebauten Webserver möglich. Die Spannungsversorgung erfolgt über 12VDC.

Technische Daten	
Typ	IP IR Dome Kamera
Aufnahmesensor	1/3" CMOS
Auflösung	3MP (2304x1296px) 1080p (1920x1080px) 720p (1280x720px) VGA (640x480px) QVGA (320x240px)
Kompressionsverfahren	H.264/B/H, MJPEG
Objektiv	f=2,8mm / F2.0
Blickwinkel	100°(H)
IR Sperrfilter	mechanisch
Tag/Nacht Umschaltung	Automatisch, einstellbar
IR-Beleuchtung	ja
IR-Reichweite	max. 30m
Lichtempfindlichkeit	Farbe: 0,1 Lux@F2.0
Elektronische Blende	1/4 ~ 1/100.000 Sek.
Bildraten	Mainstream: 1080P bis 25 bps 3M bis 20bps Substream: VGA bis 25 bps
Netzwerk	10/100 Base-TX Ethernet (RJ45) WLAN(IEEE802.11b/g/n)
Netzwerk-Protokolle	IPv4, IPv6, TCP/IP, HTTP, HTTPS, SSL, UDP, UPnP, ICMP, IGMP, SNMP, RTSP, RTP, SMTP, NTP, DHCP, DNS, PPPOE, DDNS, FTP, IP Filter, QoS, Bonjour

ONVIF	ja
Speicher	MicroSD Kartenslot, max. 128GB
Spannungsversorgung	12VDC
Leistungsaufnahme	5,5 W max.
Schutzart	IP67 Wetterschutz IK10 Vandalismusschutz
zul. Arbeitstemperatur	-30 °C bis +50 °C
Abmessungen	Ø110mm x 81mm
Gewicht	0,55 kg
Lieferumfang	Software, BDA



Zubehör	
L-SCC (70.110.72)	Umbausatz getönte Kuppel 80mm
L-WH9 (70.110.12)	Wandhalter für Dome Kameras
T-NT 500 (43.100.00)	Steckernetzteil mit Hohlstecker 2,1mm
L-AB7 (70.110.21)	Anschlussbox
L-AB12 (70.110.27)	Anschlussbox