

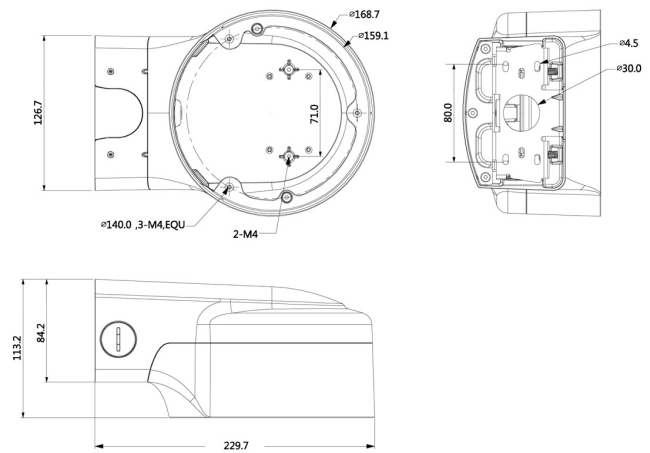


- **Stabiler Wandhalter**
- **wassergeschützt**
- **Innenliegende Kabelführung**

L-WH11

Wandhalterung mit innenliegender Kabelführung

Technische Daten	
Gehäuse/Material	Aluminium, lackiert
Farbe	Weiß
zul. Arbeitstemperatur	-40 °C ~ +60 °C
Abmessungen	L: 229,7 mm x B: 168,7 mm x H: 113,2 mm
Tragkraft	bis 3kg
Gewicht	0,93kg



Zubehör	
L-MA2 (70.110.51)	Mastadapter