



- High-Speed IP Dome Kamera
- 1/1,9" progressive scan Exmor CMOS
- Auflösung FullHD (1920x1080px)
- Tag/Nacht (mech. IR-CUT)
- IR-Beleuchtung
- 30x optischer Zoom
- MicroSD Kartenslot on Board
- Videoanalyse und Autotracking
- Wetter- und vandalismusgeschützt (IP67/IK10)



L-SF-5203

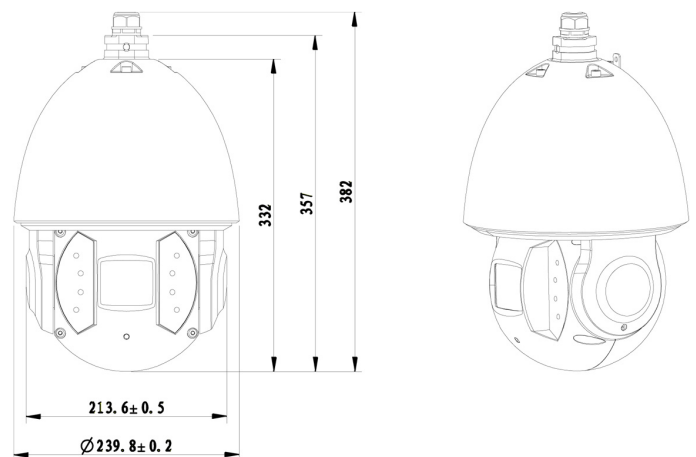
Die L-SF-5203 ist eine Highspeed-IP Domekamera mit 30x optischem Zoom (f=6~180mm) und IR-Strahler. Sie ist wetter- und vandalismusgeschützt (IP67/IK10) und für einen Temperatureinsatzbereich von -40°C~+70°C ausgelegt. Der 1/1,9" progressive scan CMOS liefert Bilder in FullHD (1920x1080px). Der mechanische IR-Cut Filter ermöglicht den Tag/Nacht Einsatz, auch bei schlechten Lichtverhältnissen. Über den integrierten MicroSD Kartenslot kann eine Datenaufzeichnung direkt an der Kamera erfolgen. Zahlreiche weitere Funktionen wie ein zusätzlicher analoger Videoausgang (BNC), Triplestream (H.264/MJPEG), Audio, Videoanalysefunktionen, Privatzonenmaskierung und 7xDI/2xDO erweitern das Einsatzgebiet dieser Kamera. Im Lieferumfang befindet sich ein Wandhalter.

Technische Daten	
Typ	Tag/Nacht IP PTZ Kamera
Aufnahmesensor	1/1,9" progressive scan Exmor CMOS
Videoausgang	1 x BNC (PAL/NTSC)
Auflösung	1920 x 1080px(FullHD), 1280x720px, D1, CIF
Kompressionsverfahren	H.264 / MJPEG
Objektiv	f=6~180mm, F 1.6(Wide), F 4.8 (Tele)
Blickwinkel	2,32° ~ 61,2°(H)
Optischer Zoom	30-fach
IR Sperrfilter	schwenkbar
Tag/Nacht Umschaltung	Automatisch, einstellbar
IR-Beleuchtung	ja
IR-Reichweite	bis zu 200 m
MOD (Minimale Objekt Distanz)	100mm~1000mm (wide~tele)
Lichtempfindlichkeit	0,005Lux Farbe / 0,0005 Lux S/W @F1.6
Weißabgleich	auto, ATW, indoor, outdoor, manuell
Elektronische Blende	1/1 ~ 1/30.000 Sek.
Bildraten	Mainstream: 1080P bis 25 bps 720P bis 50 bps Substream 1: D1/CIF bis 25 bps Substream 2: 720P/D1/CIF bis 25 bps

Bitrate	H.264: 56K~8192Kbps MJPEG: 56K~20480Kbps
Alarmaktionen	Benachrichtigung über HTTP/SMTP/FTP, lokale Aufzeichnung, D/O für Alarm
Funktionen	Autotracking (Bewegungsverfolgung), Smartdetection: Stolperdraht, Eindringen, Motivwechsel (u.a.)
Privatzonenmaskierung	24 Zonen
Steuerprotokoll	DH-SD
Schwenk-/Neigegeschwindigkeit	manuell: 0,1°~240°/Sek. und 0,1~120°/Sek. Preset: 240°/Sek. und 200°/Sek.
Schwenkbereich	360°
Neigebereich	-10°~90° mit Autoflip
Presetpositionen	300
Alarm Ein-/ Ausgänge	7/2
Audio Ein-/ Ausgänge	1/1
Netzwerk	10/100 Base-TX Ethernet (RJ45)
Netzwerk-Protokolle	IPv4, IPv6, HTTP, HTTPS, SSL, TCP/IP, UDP, UPnP, ICMP, IGMP, SNMP, RTSP, RTP, SMTP, NTP, DHCP, DNS, PPPOE, DDNS, FTP, IP Filter, QoS, Bonjour, 802.1x

L-SF-5203 (70.106.96)

ONVIF	Ja
Speicher	MicroSD Kartenslot, max. 64GB
Spannungsversorgung	24 VAC / 3A, Hi-POE
Leistungsaufnahme	20W, 43W (IR an)
Schutzart	IP67 Wetterschutz IK10 Vandalismusschutz
zul. Arbeitstemperatur	-40 °C ~ +70 °C
Abmessungen	Kamera Ø240 mm x (H) 382 mm
Gewicht	6,75 kg
Lieferumfang	Netzteil, Wandhalter, Software, Montagezubehör, Bedienungsanleitung



Zubehör	
L-EA1 (70.110.52)	Eckadapter
L-MA1 (70.110.50)	Mastadapter
L-ZU-1443 (30.900.43)	Deckenhalterung lang (220mm)
L-NKB (70.110.30)	Systembedienteil
L-AB3 (70.110.16)	Anschlussbox für luna Kameras
L-AB4 (70.110.17)	Anschlußbox weiß