



- High-Speed IP Dome Kamera
- 1/2,8" progressive scan Exmor CMOS
- Auflösung FullHD (1920x1080px)
- 30x optischer Zoom 4,3~129mm
- IR-Beleuchtung
- SD/SDHC Kartenslot on Board
- IP66 Wetterschutz
- 12VDC / 24VAC



L-SD59230S-HN (70.106.78)

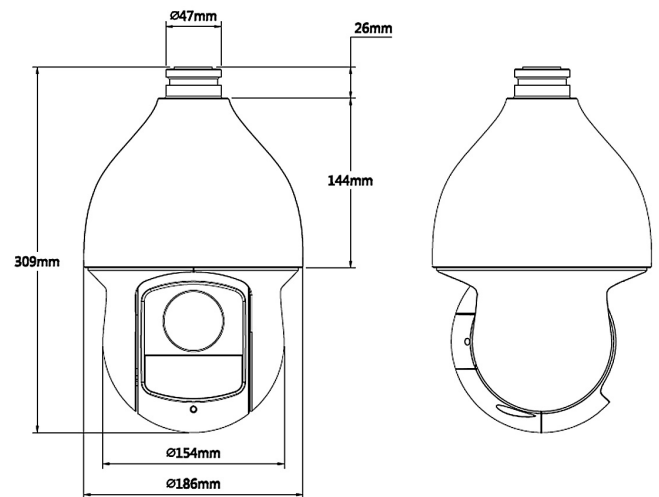
Die L-SD59230S-HN ist eine Highspeed-IP Domekamera mit 30x optischem Zoom (f=4,3~129 mm) und IR-Beleuchtung (bis zu 100m). Sie ist wettergeschützt (IP66) und für einen Temperatureinsatzbereich von -40°C~+70°C ausgelegt (bei Anschluss an 24VAC). Der 1/2,8" progressive scan CMOS liefert Bilder in FullHD (1920x1080px). Der mechanische IR-Cut Filter ermöglicht den Tag/Nacht Einsatz, auch bei schlechten Lichtverhältnissen. Über den integrierten SD/SDHC Kartenslot kann eine Datenaufzeichnung direkt an der Kamera erfolgen. Zahlreiche weitere Funktionen wie Dualstream (H.264/MJPEG), Audio, Privatzenenmaskierung und Alarmein-/Ausgänge (2/1) erweitern das Einsatzgebiet dieser Kamera. Die Spannungsversorgung erfolgt wahlweise über 12VDC oder 24VAC.

Technische Daten	
Typ	Tag/Nacht IP PTZ Kamera
Aufnahmesensor	1/2,8" progressive scan Exmor CMOS
ONVIF	Profile S
Auflösung	1920 x 1080px (FullHD), 1280 x 720px, D1, CIF
Kompressionsverfahren	H.264 / MJPEG
Objektiv	f=4,3~129mm, F 1.6(Wide), F 5.0 (Tele)
Blickwinkel	2,34° ~ 65,1°(H)
Optischer Zoom	30-fach
IR Sperrfilter	schwenkbar
Tag/Nacht Umschaltung	Automatisch, einstellbar
IR-Beleuchtung	ja
IR-Reichweite	12VDC: 80m 24VAC: 100m
Lichtempfindlichkeit	0,05Lux Farbe / 0,005 Lux S/W @F1.4
Weißabgleich	auto, ATW, indoor, outdoor, manuell
Elektronische Blende	1/3 ~ 1/30.000 Sek.
Bildraten	bis 25 Bilder/Sek. bei 1920 x 1080 px
Alarmaktionen	Benachrichtigung über HTTP/SMTP/FTP, lokale MP4 Aufzeichnung, D/O für Alarm

Privatzenenmaskierung	24 Zonen
Schwenk-/Neigegeschwindigkeit	manuell: 0,1~300°/Sek. und 0,1~200°/Sek., Preset: 400°/Sek. und 300°/Sek.
Schwenkbereich	360°
Neigebereich	-15°~90° mit Autoflip
Presetpositionen	300
Alarm Ein-/ Ausgänge	2/1
Audio Ein-/ Ausgänge	1/1
Netzwerk	10/100 Base-TX Ethernet (RJ45)
Netzwerk-Protokolle	IPv4, IPv6, HTTP, HTTPS, SSL, TCP/IP, UDP, UPnP, ICMP, IGMP, SNMP, RTSP, RTP, SMTP, NTP, DHCP, DNS, PPPOE, DDNS, FTP, IP Filter, QoS, Bonjour, 802.1x
Speicher	SD/SDHC Kartenslot (bis 64GB)
Spannungsversorgung	12VDC/24VAC
Leistungsaufnahme	12VDC: 13W, 20W bei IR und Heizung an 24VAC: 13W, 23W bei IR und Heizung an
Schutzart	IP66 Wetterschutz
zul. Arbeitstemperatur	12VDC: -30 °C ~ +60 °C 24VAC: -40 °C ~ +70 °C
Abmessungen	Kamera Ø186 mm x (H) 309 mm

L-SD59230S-HN (70.106.78)

Gewicht	3,5 kg
Lieferumfang	Software, Montagezubehör, Bedienungsanleitung



Zubehör	
T-WH2 (40.821.24)	Wandarm
T-EH2 (40.821.57)	Eckhalterung für High Speed Dome
T-MH2 (40.821.58)	Masthalterung für Highspeed Dome
T-DH2 (40.821.59)	Deckenhalterung für Highspeed Dome
T-DH200-2 (40.821.60)	Deckenhalterung für Highspeed Dome, lang
L-WH4 (40.821.26)	Wandhalter für luna Kameras
L-WH6 ()	Wandhalter für luna Kameras