



- 1/3" 2 MP CMOS Sensor
- 2,7~12mm Motorzoom Objektiv
- Wide Dynamic Range (WDR)
- Tag/Nacht mit mech. IR Cut Filter
- IR Beleuchtung (bis 60m)
- Wettergeschützt (IP67)
- 12VDC, PoE

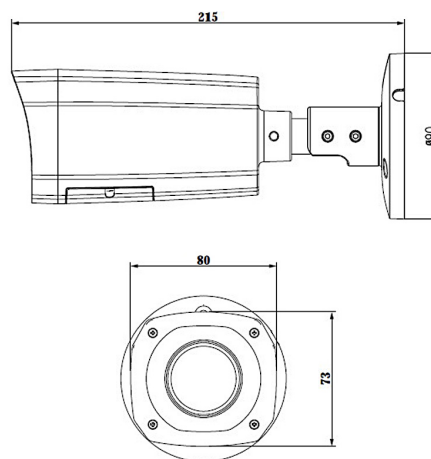


L-KA-5203-D

Die L-KA-5203 ist eine kompakte 2 Megapixel Netzwerkkamera (IP) mit IR-Strahler (max. 60m) für den Innen- und Außeneinsatz (IP67). Der 1/2,8" CMOS Sensor liefert eine max. Auflösung von 2 Megapixel (1920x1080px) mit bis zu 25 Bilder pro Sekunde. Die Kamera ist mit einem 2,7~12mm Motorzoom-Objektiv ausgestattet und verfügt über einen mechanischen IR Cut Filter (ICR). Die Bilder können über zwei unabhängige Streams im H.264 und/oder MJPEG Format abgerufen werden. Über den integrierten MicroSD Kartenslot kann eine Datenaufzeichnung direkt an der Kamera erfolgen. Die Spannungsversorgung ist wahlweise 12VDC oder PoE.

Technische Daten	
Typ	IR Bullet Kamera (IP)
Aufnahmesensor	1/3" CMOS
Auflösung	1080p (1920x1080px) 1,3M (1280x960px) 720p (1280x720px) D1 (704x576px) CIF (352x288px)
Kompressionsverfahren	H.264+/H.264
Objektiv	f=2,7~12mm (Motorzoom) / F1.4
Blickwinkel	H: 37°(T)~99°(W)
IR Sperrfilter	mechanisch
Tag/Nacht Umschaltung	Automatisch, einstellbar
IR-Beleuchtung	ja
IR-Reichweite	max. 60m
Lichtempfindlichkeit	Farbe: 0,1 Lux @F1.4
Wide Dynamic Range (WDR)	ja, 120dB
Bildraten	2MP/D1/CIF: bis 25bps
Netzwerk	10/100 Base-TX Ethernet (RJ45)
Netzwerk-Protokolle	HTTP, TCP/IP, IPv4/IPv6, ARP, IGMP, ICMP, RTSP, RTP, UDP, SMTP, FTP, DHCP, DNS, DDNS, PPPoE, UPNP, NTP, Bonjour, SNMP, Onvif
ONVIF	ja
Speicher	MicroSD Kartenslot (bis 128GB)

Farbe	anthrazit
Spannungsversorgung	12 VDC, PoE
Leistungsaufnahme	max 12,95W
Schutzart	IP67
zul. Arbeitstemperatur	-30 °C bis +60 °C
Abmessungen	212,8mm(L) x 80mm(B) x 72 mm(H)
Gewicht	650g
Lieferumfang	Wandhalter, Software, BDA



Zubehör	
L-MA2 (70.110.51)	Mastadapter
L-AB6-D (70.110.31)	Anschlußbox 3-Loch