



- 1/3" 3 MP CMOS Sensor
- Progressive Scan
- Auflösung bis 1920x1080px
- WLAN (802.11b/g/n)
- Brennweite 3,6mm
- IR Beleuchtung (bis 30m)
- Wettergeschützt (IP66)
- 12VDC

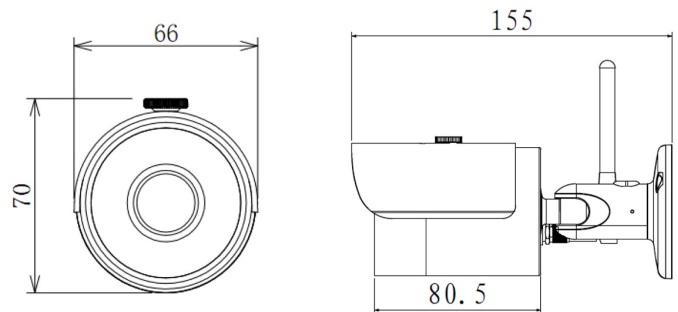


L-HFW1200S-W (70.106.52)

Die L-HFW1200S-W ist eine Bulletkamera (IP) im wettergeschützten Gehäuse (IP66) mit WLAN-Unterstützung. Der 1/3" 3MP CMOS Sensor liefert Bilder in einer Auflösung von bis zu FullHD (1920x1080px) mit bis zu 25bps. Ausgestattet mit einem 3,6mm Fix-Objektiv und IR-LEDS (Reichweite bis 30m) ist die Kamera vielseitig einsetzbar. Einstellungen sind über den eingebauten Webserver möglich. Die Spannungsversorgung erfolgt über 12VDC.

Technische Daten	
Typ	IP IR Bullet Kamera
Aufnahmesensor	1/3" CMOS
ONVIF	ja
Auflösung	1080p (1920x1080px) 720p (1280x720px) D1 (704x576px) CIF (352x288px)
Kompressionsverfahren	H.264/B/H, MJPEG
Objektiv	f=3,6mm / F1.8
Blickwinkel	72°(H)
IR Sperrfilter	mechanisch
Tag/Nacht Umschaltung	Automatisch, einstellbar
IR-Beleuchtung	ja
IR-Reichweite	max. 30m
Lichtempfindlichkeit	Farbe: 0,1 Lux@F1.6
Elektronische Blende	1/4 ~ 1/10.000 Sek.
Bildraten	Mainstream: 1080P bis 25 bps Substream: D1/CIF bis 25 bps
Netzwerk	10/100 Base-TX Ethernet (RJ45) WLAN(IEEE802.11b/g/n)
Netzwerk-Protokolle	IPv4, IPv6, TCP/IP, HTTP, HTTPS, SSL, UDP, UPhP, ICMP, IGMP, SNMP, RTSP, RTP, SMTP, NTP, DHCP, DNS, PPPOE, DDNS, FTP, IP Filter, QoS

Spannungsversorgung	12VDC
Leistungsaufnahme	7 W max.
Schutzart	IP66 Wetterschutz
zul. Arbeitstemperatur	-30 °C bis +50 °C
Abmessungen	155mm(L) x 66mm(B) x 70mm(H)
Gewicht	0,42 kg
Lieferumfang	Software, BDA



Zubehör	
L-EA1 (70.110.52)	Eckadapter
L-MA2 (70.110.51)	Mastadapter
L-AB2 (70.110.15)	Anschlussbox
L-AB6 (70.110.19)	Anschlußbox weiß 3-Loch