



- 1/2,3" 12 MP CMOS Sensor
- IR LEDs / Reichweite 10 Meter
- 1,57mm Fisheye Objektiv
- Auflösung bis 4000 x 3000px
- Wetter-/Vandalismusschutz (IP67/IK10)
- 12VDC/PoE

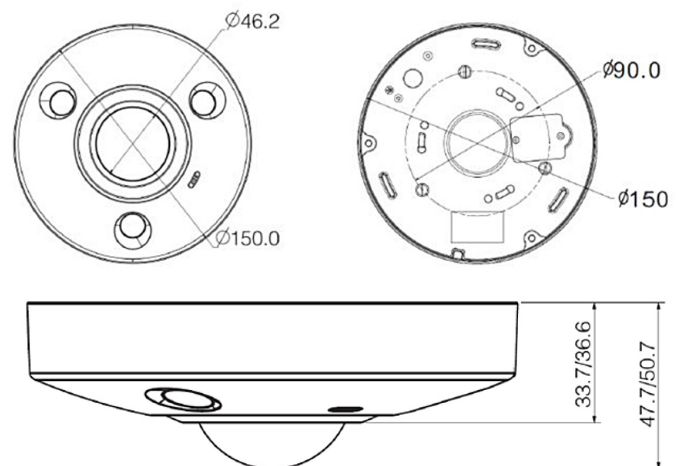


L-DF-5120-F

Die L-DF-5120-F ist eine 12 Megapixel Netzwerkkamera (IP). Das Fisheye-Objektiv (f1,57mm/F2.2) ermöglicht einen 185° Rundumblick. Das unauffällige Gehäuse der Kamera ist vandalismugeschützt (IK10). Der 1/2,3" CMOS Sensor liefert Bilder in einer Auflösung von bis zu 4000x3000 Pixel (bis 15bps) und 2048x1536 Pixel (bis 25bps). Mit dem integrierten MicroSD Kartenslot sind Datenaufzeichnung direkt an der Kamera machbar. Einstellungen sind über den eingebauten Webserver möglich. Die Spannungsversorgung kann wahlweise über 12VDC oder PoE erfolgen.

Technische Daten	
Typ	IP Fisheye Dome Kamera
Aufnahmesensor	1/2,3" CMOS
Aktive Bildelemente	4000x3000px
Auflösung	12MP (4000x3000px) 8MP (2880x2880px) 6MP (2880x2160px) 3MP (2048x1536px)
Kompressionsverfahren	H.264, MJPEG
Betrachtungswinkel	185° (H)
Objektiv	f=1,57mm / F2.2
IR Sperrfilter	ja, mechanisch
Tag/Nacht Umschaltung	Automatisch, einstellbar
IR-Beleuchtung	ja
IR-Reichweite	bis 10m
Lichtstärke	0,01 Lux (Farbe) , 0 Lux (s/w) @F2.2
Elektronische Blende	1/3 ~ 1/10.000 Sek.
Bildraten	Mainstream: bis 15 bps bei 4000x3000px bis 25bp bei 2048x1536px Substream bis 25 bps bei D1/CIF
Bitrate	40~8192kbps
Alarm Ein-/ Ausgänge	2/1
Audio Ein-/ Ausgänge	1/1 (Mikrofon)

Netzwerk	10/100 Base-TX Ethernet (RJ45)
Netzwerk-Protokolle	HTTP, TCP/IP, ARP, RTSP, RTP, UDP, RTCP, SMTP, FTP, DHCP, DNS, DDNS, PPPOE, IPv4/v6, SNMP, QoS, UPnP, NTP
ONVIF	ja
Speicher	MicroSD Kartenslot, max. 128GB
Spannungsversorgung	12 VDC/PoE
Leistungsaufnahme	13 W max.
Schutzart	IP67, IK10
zul. Arbeitstemperatur	-30 °C bis +60 °C
Abmessungen	Ø150mm x 50,7 mm(H)
Gewicht	580 g
Lieferumfang	Software, BDA



L-DF-5120-F (70.106.39)

Zubehör	
L-HA1 (70.110.01)	Adapter für Dome Kameras
L-WH7 (70.110.03)	Wandhalter mit Anschlussbox
L-AB8 (70.110.22)	Anschlussbox