



- 1/3" 1,3 MP CMOS Sensor
- Videoanalyse
- 3,6mm Pinhole Miniobjektiv
- ONVIF
- 12VDC/PoE



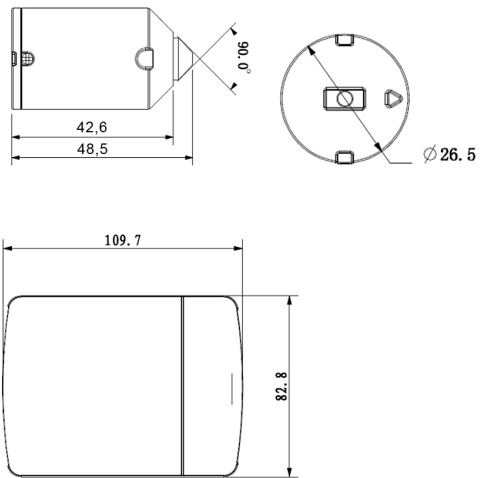
L-BC-5100

Die L-BC-5100 ist eine Mini-Netzwerkamera (IP) und eignet sich mit ihrem Pinhole-Objektiv (3,7mm) perfekt für verdeckte Überwachungen. Das Miniobjektiv wird über ein 6m langes Anschlusskabel mit dem Kameramodul verbunden. Der 1/3" 1,3 MP CMOS Sensor liefert brillante und flüssige Bilder bis zu einer Auflösung von 1280x960p). Die Kamera verfügt über eine smart detection Funktion für Bildanalyse (z.B. Gesichtserkennung und fehlendes Objekt). Die Aufzeichnung der Daten kann entweder auf einer Speicherkarte oder durch die im Lieferumfang enthaltene professionelle Managementsoftware (lunaCMS) erfolgen. Des Weiteren erfüllt die Kamera den ONVIF Standard und kann somit einfach in Managementsysteme von Drittanbietern integriert werden. Funktionen wie Audio (bidirektional), Alarmkontakte (DI/DO) und Dualstream (H.264/MJPEG) erweitern das Einsatzgebiet dieser Kamera. Die Spannungsversorgung kann wahlweise über 12VDC oder PoE erfolgen.

Technische Daten	
Typ	IP Mini Kamera
Aufnahmesensor	1/3" 1,3 MP CMOS Sensor
Abtastung	Progressive Scan
Auflösung	1,3M (1280x960px) 720p (1280x720px) D1 (704x576px) CIF (352x288px)
Kompressionsverfahren	H.264, MJPEG
Objektiv	3,6mm Pinhole / F2.8
Blickwinkel	77°
Tag/Nacht Umschaltung	Automatisch, einstellbar
Lichtempfindlichkeit	0,01 Lux Farbe / 0,001 Lux s/w @F2.8
Elektronische Blende	1/3 ~ 1/10.000 Sek.
Bildraten	Mainstream: 1,3MP und 720P bis 25 bps Substream: D1/CIF bis 25 bps Third Stream: 720P/D1/CIF bis 25 bps
Funktionen	Smartdetection: Stolperdraht Eindringen Motivwechsel Gesichtserkennung Audioerkennung
Alarm Ein-/ Ausgänge	je 1 Digital I/O

Audio Ein-/ Ausgänge	1/1
Netzwerk	10/100 Base-TX Ethernet (RJ45)
Netzwerk-Protokolle	IPv4, IPv6, HTTP, HTTPS, SSL, TCP/IP, UDP, UPnP, ICMP, IGMP, SNMP, RTSP, RTP, SMTP, NTP, DHCP, DNS, PPPOE, DDNS, FTP, IP Filter, QoS, Bonjour
ONVIF	ja
Speicher	MicroSD, max. 64GB
Spannungsversorgung	12 VDC/PoE (802.af)
Leistungsaufnahme	7 W max.
zul. Arbeitstemperatur	-30 °C bis +60 °C
Abmessungen	109,7 mm(L) x 82,8 mm(B) x 24 mm(H)
Gewicht	460 g
Lieferumfang	Software, BDA, Pinholeobjektiv, Verbindungskabel 6m, Kameramodul

L-BC-5100 (70.106.03)



Zubehör

T-NT 1500 (43.100.02)

Steckernetzteil mit Hohlstecker
2,1mm