



- 1/2,8" 2 MP CMOS Sensor
- 25 Bilder/Sek. bei Full HD
- IR Beleuchtung (bis 30m)
- Dualstream
- wetter- und vandalismusgeschützt (IP66/IK10)
- ONVIF
- 12VDC, PoE

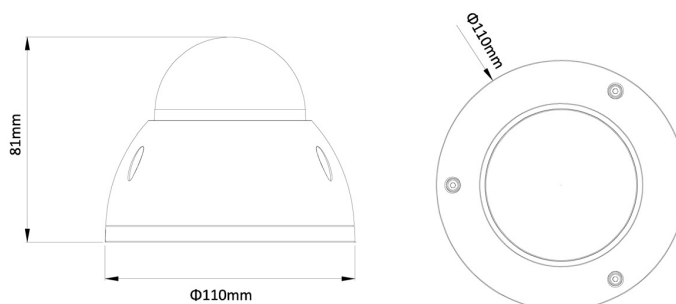


L-HDBW4200 (70.106.37)

Die L-HDBW4200 ist ein 2 Megapixel Netzwerk Dome mit IR-Beleuchtung (Reichweite 30m). Die Kamera ist für den Außeneinsatz geeignet (IP66) und vandalismusgeschützt (IK10). Der 1/2,8" CMOS Sensor liefert Bilder in einer Auflösung von 1920x1080px (Full HD). Die Kamera ist mit einem 3,6mm/F1.8 Objektiv ausgestattet. Zahlreiche Einstellungen, wie zum Beispiel Privatzenenmaskierung, 3D-Rauschreduzierung, BLC und HLC sind über den eingebauten Webserver möglich. Die Spannungsversorgung kann wahlweise über 12VDC oder PoE erfolgen.

Technische Daten	
Typ	IP Dome Kamera
Aufnahmesensor	1/2,8" Exmor CMOS
ONVIF	ja
Auflösung	1920 x 1080px
Kompressionsverfahren	H.264, MJPEG
Objektiv	f=3,6mm / F1.8
Blickwinkel	88° (H)
Tag/Nacht Umschaltung	Automatisch, einstellbar
IR-Beleuchtung	ja
IR-Reichweite	max. 30m
Lichtstärke	0,1 Lux Farbe / 0,01 Lux s/w @F1.8
Elektronische Blende	1/3 ~ 1/10.000 Sek.
Bildraten	bis 25 Bilder/Sek. bei 1920x1080px
Schutzart	IP66 Wetterschutz IK10 Vandalismusschutz
Netzwerk	10/100 Base-TX Ethernet (RJ45)
Netzwerk-Protokolle	HTTP, TCP/IP, IPv4/IPv6, ARP, IGMP, ICMP, RTSP, RTP, UDP, SMTP, FTP, DHCP, DNS, DDNS, PPPoE, UPNP, NTP, Bonjour, SNMP
Spannungsversorgung	12 VDC, PoE
Leistungsaufnahme	max. 4 W max.

zul. Arbeitstemperatur	-30 °C bis +60 °C
Abmessungen	Ø110mm x 81 mm(H)
Gewicht	290 g
Lieferumfang	Software, BDA



Zubehör	
L-WH5 (70.110.07)	Wandhalter für Dome Kameras
L-AB1 (70.110.10)	Anschlussbox
L-AB7 (70.110.21)	Anschlussbox