

## L-DS-2403

- IR PTZ Dome Kamera (HD-CVI)
- Full HD (1080p)
- 20x optischer Zoom 4.7~94mm
- IR Beleuchtung (bis 100m)
- Wettergeschützt (IP66)
- Spannungsversorgung 24VAC

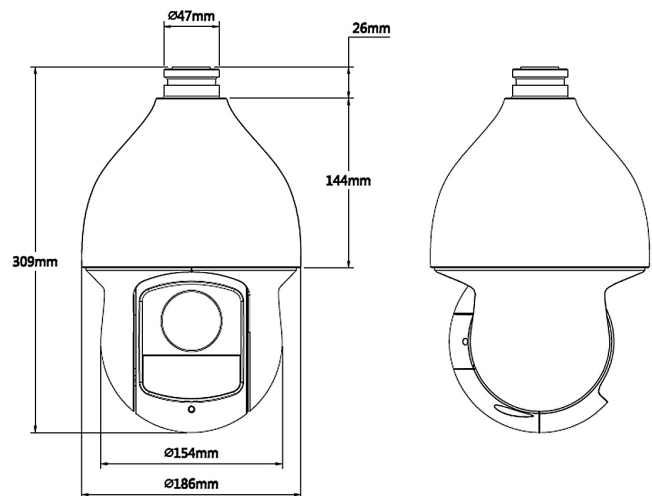


Die L-DS-2403 ist eine Highspeed-HD-SDI Domekamera mit 20x optischem Zoom (f=4.7mm~94mm) und IR-Beleuchtung (bis zu 100m). HD-CVI ist ein neuer Standard zur Langstreckenübertragung (max. 500m) von HD-Videobilder (720p, 1080p) über konventionelle Koax-Kabel. Neben dem Video können auch Audiosignale und Daten über das gleiche Kabel übertragen werden. Die Kamera ist wettergeschützt (IP66) und für einen Temperatureinsatzbereich von -40°C~+70°C ausgelegt. Der 1/2,8" progressive scan CMOS liefert Bilder in FullHD (1920x1080px). Der mechanische IR-Cut Filter ermöglicht den Tag/Nacht Einsatz, auch bei schlechten Lichtverhältnissen. Einstellungen an der Kamera können komfortabel über das Koaxialkabel im OSD (OnScreenDisplay) der Kamera vorgenommen werden. Die Spannungsversorgung erfolgt über 24VAC. Im Lieferumfang befinden sich Wandhalter und BDA.



Technische Daten	
Typ	Tag/Nacht HD-SDI PTZ Kamera
Videonorm	HD-CVI / PAL / NTSC
Aufnahmesensor	1/2,8" CMOS
Videoausgang	BNC HD-CVI
Auflösung	1920 x 1080px
Synchronisation	Intern
Objektiv	f=4,7~94mm, F 1.4(Wide), F 2.6 (Tele)
Blickwinkel	3,2° ~ 54,1°(H)
Optischer Zoom	20-fach
IR Sperrfilter	mechanisch
Tag/Nacht Umschaltung	Automatisch, einstellbar
IR-Beleuchtung	ja
IR-Reichweite	bis 100m
Lichtempfindlichkeit	0,05Lux Farbe / 0,005 Lux S/W @F1.4
Rauschunterdrückung (DNR)	2D/3D-DNR
Elektronische Blende	1/1 ~ 1/30.000 Sek.
Bildraten	25/30 Bilder/Sek. bei 1080P 50/60 Bilder/Sek. bei 720P
Signal/Rauschabstand	> 50dB
Privatzonenmaskierung	24 Zonen
Schutzart	IP66 Wetterschutz
Schwenk-/Neigegeschwindigkeit	manuell: 0,1~300°/Sek. und 0,1~200°/Sek., Preset: 400°/Sek. und 300°/Sek.

Schwenkbereich	360°
Neigebereich	-15°~90° mit Autoflip
Presetpositionen	300
Alarm Ein-/ Ausgänge	2/1
Audio Ein-/ Ausgänge	1/-
Gehäuse/Material	Aluminium
Farbe	weiß
Spannungsversorgung	24VAC / 3A
Leistungsaufnahme	12W, 25W bei IR an
zul. Arbeitstemperatur	-40 °C ~ +70 °C
Abmessungen	Ø186 mm x (H) 310 mm
Gewicht	3,5 kg
Lieferumfang	Netzteil, Montagezubehör, Bedienungsanleitung



## L-DS-2403

Zubehör	
L-ZU-1240	Eckhalterung für High Speed Dome
L-ZU-1241	Masthalterung für High Speed Dome
L-ZU-1416	Anschlußbox groß
L-ZU-1516	Wandhalter mit Anschlussbox
L-ZU-1442	Deckenhalter für Dome L-DS
L-ZU-1444	Deckenhalterverlängerung
L-ZU-1445	Deckenhalterverlängerung
L-ZU-1447	Anschlussbox für luna Kameras