

L-DS-2400

- PTZ Dome Kamera (HD-CVI)
- Full HD (1080p)
- 12x optischer Zoom 5,1~61,2mm
- Wetter-/Vandalismusgeschützt (IP66/IK10)
- Spannungsversorgung 24VAC



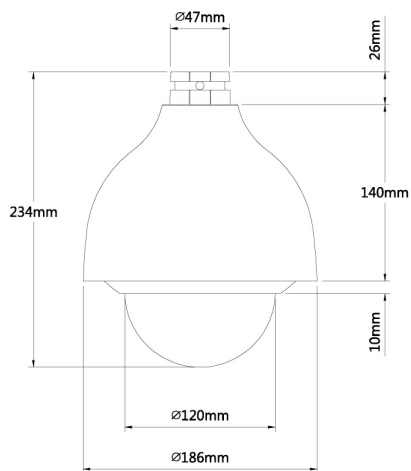
Die L-DS-2400 ist eine HD-CVI Mini Highspeed Domekamera mit 12x optischem Zoom (f=5,1~61,2mm). HD-CVI ist ein neuer Standard zur Langstreckenübertragung (max. 500m) von HD-Videobildern (720p, 1080p) über konventionelle Koax-Kabel. Neben dem Video können auch Audiosignale und Daten über das gleiche Kabel übertragen werden. Die Kamera ist wettergeschützt (IP66) und für einen Temperatureinsatzbereich von -40°C~+60°C ausgelegt. Der 1/2,8" progressive scan CMOS liefert Bilder in FullHD (1920x1080px). Der mechanische IR-Cut Filter ermöglicht den Tag/Nacht Einsatz, auch bei schlechten Lichtverhältnissen. Einstellungen an der Kamera können komfortabel über das Koaxialkabel im OSD (OnScreenDisplay) der Kamera vorgenommen werden. Die Spannungsversorgung erfolgt über 24VAC. Im Lieferumfang befinden sich Wandhalter und Netzteil.



Technische Daten	
Typ	Tag/Nacht HD-SDI PTZ Kamera
Videonorm	HD-CVI / PAL / NTSC
Aufnahmesensor	1/2,8" CMOS
Aktive Bildelemente	1944(H) x 1092(V)
Videoausgang	BNC HD-CVI
Synchronisation	Intern
Objektiv	f=5,1~61,2mm, F 1.2(Wide), F 2.1 (Tele)
Blickwinkel	4,64° ~ 51,3°(H)
Optischer Zoom	12-fach
IR Sperrfilter	mechanisch
Tag/Nacht Umschaltung	Automatisch, einstellbar
Lichtempfindlichkeit	Farbe: 0,05 Lux, IR an: 0 Lux @F1.2
Rauschunterdrückung (DNR)	2D/3D-DNR
Elektronische Blende	1/3 ~ 1/30.000 Sek.
Bildraten	25/30 Bilder/Sek. bei 1080P 50/60 Bilder/Sek. bei 720P
Signal/Rauschabstand	> 50dB
Privatzonenmaskierung	24 Zonen
Schutzart	IP66
Schwenk-/Neigegeschwindigkeit	manuell: 0,1~300°/Sek. und 0,1~120°/Sek. Preset: 300°/Sek. und 200°/Sek.
Schwenkbereich	360°

Neigebereich	-2°~90° mit Autoflip
Presetpositionen	255
Alarm Ein-/ Ausgänge	2/1
Audio Ein-/ Ausgänge	1/-
Gehäuse/Material	Aluminium
Farbe	weiß
Spannungsversorgung	24VAC / 1,5A
Leistungsaufnahme	10W, 19W (Heizung eingeschaltet)
zul. Arbeitstemperatur	-40 °C ~ +60 °C
Abmessungen	Ø186 mm x (H) 234 mm
Gewicht	2,3 kg
Lieferumfang	Netzteil, Wandhalter, Montagezubehör, Bedienungsanleitung

L-DS-2400



Zubehör

L-ZU-1240	Eckhalterung für High Speed Dome
L-ZU-1241	Masthalterung für High Speed Dome
L-ZU-1416	Anschlußbox groß
L-ZU-1516	Wandhalter mit Anschlußbox
L-ZU-1442	Deckenhalter für Dome L-DS
L-ZU-1444	Deckenhalterverlängerung
L-ZU-1445	Deckenhalterverlängerung
L-ZU-1447	Anschlußbox für luna Kameras