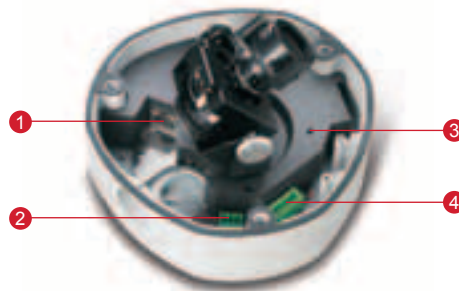


TCM-7411

H.264 Megapixel IP Rugged Dome Kamera

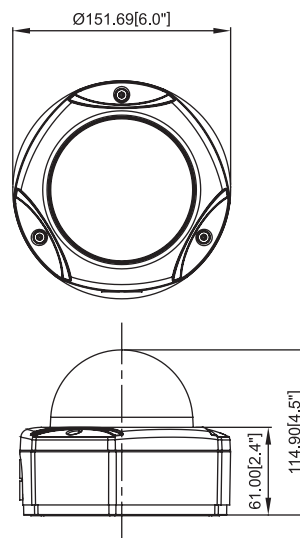


- 1/3" Micro Progressive Scan CMOS Bildsensor
- Tag/Nacht Funktion mit mechanischem IR-Cut-Filter
- Integriertes Vari-Fokus Megapixel-Objektiv mit einer Brennweite von f3.3-12mm bei F1.6
- Lichtempfindlichkeit: 0.05 Lux bei F1.0
- H.264 / MPEG-4 / MJPEG Dreifach-Codec mit zwei individuell konfigurierbaren Streams
- Unterstützt bis zu 18 Bilder pro Sekunde bei SXGA Auflösung
- Unterstützt Wide Dynamic Range
- Unterstützt Verschlusszeit, Weißabgleich, Belichtungs- und Verstärkungsregelung
- 2-Wege-Audio
- Bewegungserkennung per Hardware, Digitaler In- / Output
- Stromversorgung: DC 12 V oder Power over Ethernet (IEEE 802.3af)
- Hochleistungsfähig, vandalismusbeständig und wetterbeständig gemäß IP66
- Unterstützt Flächen- /Anhänge- /Wand- /Ecken- /Mast- / Unterputz-Halterung



- | | |
|-----------------------|----------------------------------|
| ① Ethernetanschluss | ③ Resetknopf |
| ② DC 12V Stromeingang | ④ Audio & Digital Ein- & Ausgang |

Maßbild



Einheit: Millimeter (Zoll)



TCM-7411

Produktspezifikationen

		TCM-7411
Bild	Sensor	Micron Progressive Scan CMOS
	Sensorgroße	1/3 Zoll
	Pixelanzahl	1280 (H) x 1024(V)
Minimale Belichtung	Farb-Modus	Farb-Modus schaltet automatisch bei weniger als 4 Lux auf S/W-Modus
	S/W-Modus	0.05 Lux bei F1.0 (2400 °K, 30 IRE)
	CDS-Sensor	Ja
Objektiv	IR-Empfindlichkeit	von 700nm bis 1100nm
	Brennweite	f3.3 ~ 12 mm / F1.6
	Blickwinkel	78.4° ~ 23.1° (Horizontal)
Kamerawinkeleinstellung	X (Schwenken)	0° ~360°
	Y (Neigen)	0° ~180°
	Z (Drehen)	0° ~360°
Synchronisation	Sync.-System	Intern
Tag- und Nachtfunktionen	Mechanischer IR-Cut-Filter	Ja
	Bewegungserkennung	Ja (3 Fenster)
Funktionen	elektr. Kameraverschluss	1/5 ~ 1/15,000 sec
	fester Kameraverschluss	1/30 ~ 1/1,000 sec. (60Hz); 1/25 ~ 1/1,000 sec. (50Hz)
	Flimmerfrei	1/120 sec. (60Hz); 1/100 sec. (50Hz)
	AGC	Automatisch (benutzerdefiniert)
	Weißabgleich	AUTO, INDOOR1, INDOOR2, OUTDOOR1, OUTDOOR2, HOLD CURRENT, MANUAL
Rauschabstand	Wide Dynamic Range	Ja
	Rauschabstand	Besser als 44dB
Videokomprimierung	Komprimierung	H.264/MPEG-4/MJPEG 2-fach Stream individuell konfigurierbar
	Bildauflösung	SXGA (1280x1024); HD720 (1280x720); VGA (640x480); QVGA (320 x 240); QQVGA (160 x 112)
	Bitrate	28K ~ 6M bps
	Bildfrequenz	18 fps bei SXGA; 26 fps bei HD720; 30fps bei VGA; 30 fps bei QVGA; 30 fps bei QQVGA
Audio-Eingang	Komprimierung	8 kHz, Mono, PCM
	Audio-Line-In	unsymmetrisch, 1,4Vp-p, 1Vrms, Anschlussblock
Audio-Ausgang	Komprimierung	8 kHz, Mono, PCM
	Audio-Line-Out	unsymmetrisch, 1,4Vp-p, 1Vrms, Anschlussblock
Alarm	Digitaler Input	1, TTL, Verteilerblock
	Digitaler Output	1, TTL, Verteilerblock
Externer I/O	Resetknopf	zurück zur Werkseinstellung
	LED	Systemstatus
Gehäuse	IP66 konform	Wetterbeständiges Gehäuse gemäß IP66
	Vandalismusbeständig	vandalismusbeständig, Belastung bis 659,23 kgF
	Halterungsoptionen	Flächen/Anhang*/Wand*/Ecken*/Mast*/Unterputz*
Netzwerk	Ethernetanschluss	Ethernet (10/100 Base-T), RJ-45-Anschluss
	Protokolle	TCP, UDP, HTTP, HTTPS, DHCP, PPPoE, RTP, RTSP, IPv6, DNS, DDNS, NTP, ICMP, ARP, IGMP, SMTP, FTP, UPnP
Software	Webbrowser	Microsoft Internet Explorer 6.0 oder höher
	SDK	ACTI SDK-10000
	Sicherheit	Passwortschutz, konfigurierbar von Administrator
Betrieb	Heizung / Lüfter	Ja (integriert)
	Temperaturbereich	-30 °C ~ 50 °C (-22 °F ~ 122 °F) for DC 12V; -5 °C ~ 50 °C (7 °F ~ 122 °F) für PoE
Strombedarf	Stromversorgung	PoE (IEEE802.3af) mit Class 3
	Strombedarf	4.8 W (DC 12V) ohne Heizung und Lüfter
		13.68 W (DC 12V) mit Heizung und Lüfter
6.24 W (PoE) ohne Heizung und Lüfter		
Maße	Dimensionen (B x H x T)	151.69 mm x 114.9 mm (6.0" x 4.5")
	Gewicht	1040 g (2.29 lb)
Zulassungen	Zertifikation	CE, FCC, IP66

Zubehöroptionen

Dome-Abdeckung	Halterungssatz	Halterungskonfiguration*
<ul style="list-style-type: none"> Rauchglas-Abdeckung PDCX-1101 	<ul style="list-style-type: none"> Halterungssatz* PMAX-0101 Wandhalter für Domekameras PMAX-0308 Unterputzhalterungssatz PMAX-1006 	<ul style="list-style-type: none"> Anhängehalterung Wandhalterung Eckenhalterung Masthalterung Unterputzhalterung

* Muss separat erworben werden. Detailliertere Informationen über Halterungskonfigurationen finden Sie im Abschnitt Zubehör oder übers Internet im Projekt-Planer auf ACTI.com

** Heizung wird nicht über PoE unterstützt