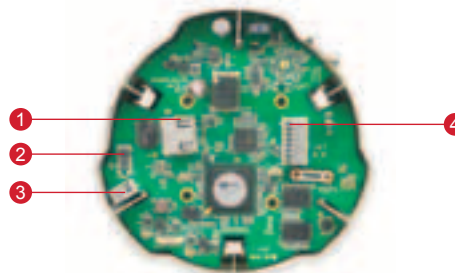


TCM-3511

H.264 Megapixel IP Fixed Dome Kamera mit Vari-Fokus Objektiv

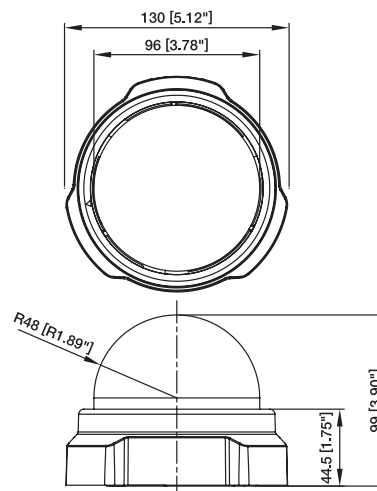


- 1/3" Micro Progressive Scan CMOS Bildsensor
- Tag/Nacht Funktion mit mechanischem IR-Cut-Filter
- Integriertes Vari-Fokus Megapixel-Objektiv mit einer Brennweite von f3.3-12mm bei F1.6
- Lichtempfindlichkeit: 0 Lux (IR LED an)
- H.264 / MPEG-4 / MJPEG Dreifach-Codec mit zwei individuell konfigurierbaren Streams
- Unterstützt bis zu 18 Bilder pro Sekunde bei SXGA-Auflösung
- Unterstützt Wide Dynamic Range
- Unterstützt Verschlusszeit, Weißabgleich, Belichtungs- und Verstärkungsregelung
- 2-Wege-Audio
- Bewegungserkennung per Hardware, Digitaler In- / Output
- Stromversorgung: DC 12 V oder Power over Ethernet (IEEE 802.3af)
- Unterstützt Flächen- /Anhänge- /Wand- /Ecken- /Mast- / Unterputz-Halterung



- | | |
|---------------------|----------------------------------|
| ① Ethernetanschluss | ③ DC 12V Stromeingang |
| ② Resetknopf | ④ Audio & Digital Ein- & Ausgang |

Maßbild



Einheit: Millimeter (Zoll)



TCM-3511

Produktspezifikationen

		TCM-3511
Bild	Sensor	Micron Progressive CMOS
	Sensorgroße	1/3 Zoll
	Pixelanzahl	1280 (H) x 1024(V)
Minimale Belichtung	Farb-Modus	Farb-Modus schaltet automatisch bei weniger als 4 Lux auf S/W-Modus
	S/W Modus	0 Lux (IR LED an)
	IR-Empfindlichkeit	von 700nm bis 1100nm
	IR LED	IR LED x24 (850 nm)
	CDS-Sensor	Ja
	IR-Reichweite	20 ~ 30 M (30 IRE)
Objektiv	Brennweite	f3.3 ~ 12mm / F1.6
	Blickwinkel	78.1° ~ 23.1° (Horizontal)
Kamerawinkeleinstellung	X (Schwenken)	0° ~330°
	Y (Neigen)	30° ~90°
Synchronization	Sync.-System	Intern
Tag- und Nachtfunktionen	Mechanischer IR-Cut-Filter	Ja
	Bewegungserkennung	Ja (3 Fenster)
Funktionen	elektr. Kameraverschluss	1/5 ~ 1/15,000 sec
	fester Kameraverschluss	1/30 ~ 1/1,000 sec. (60Hz); 1/25 ~ 1/1,000 sec. (50Hz)
	Flimmerfrei	1/120 sec. (60Hz); 1/100 sec. (50Hz)
	AGC	Automatisch (benutzerdefiniert)
	Weißabgleich	AUTO, INDOOR1, INDOOR2, OUTDOOR1, OUTDOOR2, HOLD CURRENT, MANUAL
	Wide Dynamic Range	Ja
Rauschabstand	Rauschabstand	Besser als 44dB
Videokomprimierung	Komprimierung	H.264/MPEG-4/MJPEG 2-fach Stream individuell konfigurierbar
	Bildauflösung	SXGA (1280x1024); HD 720 (1280x720); VGA (640x480); QVGA (320x240); QQVGA (160 X 112)
	Bitrate	28 K ~ 6 M bps
	Bildfrequenz	18 fps bei SXGA; 26 fps bei HD720; 30fps bei VGA; 30 fps bei QVGA; 30 fps bei QQVGA
Audio-Eingang	Komprimierung	8 kHz, Mono, PCM
	Audio-Line-In	unsymmetrisch, 1,4Vp-p, 1Vrms, Anschlussblock
Audio-Ausgang	Komprimierung	8 kHz, Mono, PCM
	Audio-Line-Out	unsymmetrisch, 1,4Vp-p, 1Vrms, Anschlussblock
Alarm	Digitaler Input	1, TTL, Verteilerblock
	Digitaler Output	1, TTL, Verteilerblock
Externer I/O	Resetknopf	zurück zur Werkseinstellung
Gehäuse	Halterungsoptionen	Flächen/Anhang*/Wand*/Ecken*/Mast*/Unterputz*
	Ethernetanschluss	Ethernet (10/100 Base-T), RJ-45-Anschluss
Netzwerk	Protokolle	TCP, UDP, HTTP, HTTPS, DHCP, PPPoE, RTP, RTSP, IPv6, DNS, DDNS, NTP, ICMP, ARP, IGMP, SMTP, FTP, UPnP
	Webbrowser	Microsoft Internet Explorer 6.0 oder höher
Software	SDK	ACTi SDK-10000
	Sicherheit	Passwortschutz, konfigurierbar von Administrator
Betrieb	Temperaturbereich	-10 °C~50 °C (14 °F~122 °F)
	Stromversorgung	PoE (IEEE802.3af) mit Class 3
Strombedarf	Strombedarf	6.72 W (DC 12 V); 9.12 W (PoE)
	Dimensionen (B x H x T)	130 mm x 99 mm (5.12" x 3.90")
Maße	Gewicht	380g (0.84 lb)
	Zertifikation	CE, FCC

Zubehöroptionen

Dome-Abdeckung	Halterungssatz	Halterungskonfiguration*
<ul style="list-style-type: none"> • Transparente Abdeckung PDCX-0003 • Rauchglas-Abdeckung PDCX-0100 	<ul style="list-style-type: none"> • Halterungssatz PMAX-0101 • Wandhalter für Domekameras PMAX-0308 • Unterputzhalterungssatz PMAX-1006 • Montagebox PMAX-0801 	<ul style="list-style-type: none"> • Anhängelhalterung • Wandhalterung • Eckenhalterung • Masthalterung • Unterputzhalterung

* Muss separat erworben werden. Detailliertere Informationen über Halterungskonfigurationen finden Sie im Abschnitt Zubehör oder übers Internet im Projekt-Planer auf ACTi.com