

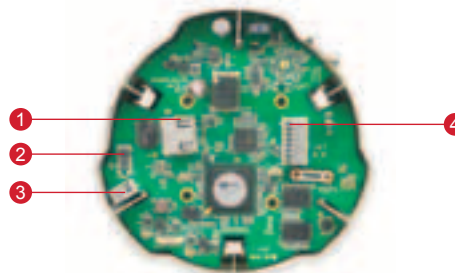


TCM-3401/TCM-3411

H.264 Megapixel IP Fixed Dome Kamera

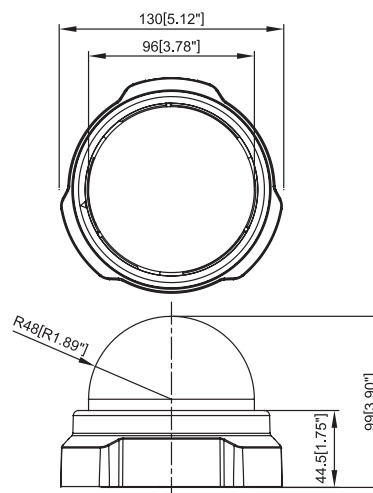


- 1/3" Micro Progressive Scan CMOS Bildsensor
- Tag/Nacht-Funktion mit mechanischem IR-Cut-Filter (TCM-3411)
- Integriertes Megapixel-Objektiv mit einer Brennweite von 4,2 mm / F1.8
- Lichtempfindlichkeit: 0.5 Lux bei F1.0 (TCM-3401) / 0.05 Lux bei F1.0 (TCM-3411)
- Wechselobjektive verfügbar (TCM-3401)
- H.264 / MPEG-4 / MJPEG Dreifach-Codec mit zwei individuell konfigurierbaren Streams
- Unterstützt bis zu 18 Bilder pro Sekunde bei SXGA-Auflösung
- Unterstützt Wide Dynamic Range
- Unterstützt Verschlusszeit, Weißabgleich, Belichtungs- und Verstärkungsregelung
- 2-Wege-Audio
- Bewegungserkennung per Hardware, Digitaler In- / Output
- Stromversorgung: DC 12 V oder Power over Ethernet (IEEE 802.3af)
- Unterstützt Flächen- /Anhänge- /Wand- /Ecken- /Mast- / Unterputz-Halterung



- | | |
|---------------------|----------------------------------|
| ① Ethernetanschluss | ③ DC 12V Stromeingang |
| ② Resetknopf | ④ Audio & Digital Ein- & Ausgang |

Maßbild



Einheit: Millimeter (Zoll)



TCM-3401/TCM-3411

Produktspezifikationen

		TCM-3401	TCM-3411
Bild	Sensor	Micron Progressive Scan CMOS	
	Sensorgroße	1/3 Zoll	
	Pixelanzahl	1280 (H) x 1024 (V)	
Minimale Belichtung	Farb-Modus	0.5 Lux bei F1.0 (2400 °K, 30IRE)	Farb-Modus schaltet bei weniger als 4 Lux automatisch auf S/W-Modus
	S/W Modus	N/V	0.05 Lux bei F1.0 (2400 °K, 30 IRE)
	IR-Empfindlichkeit	N/V	von 700nm bis 1100nm
	IR LED	N/V	
	CDS-Sensor	N/V	Ja
Objektiv	IR-Reichweite	N/V	
	Brennweite	f4.2 mm / F1.8	
	Blickwinkel	64.7° (Horizontal)	
Kamerawinkeleinstellung	X (Schwenken)	0° ~170°	
	Y (Neigen)	0° ~90°	
Synchronization	Sync.-System	Intern	
Tag- und Nachtfunktionen	Mechanischer IR-Cut-Filter	N/V	Ja
Funktionen	Bewegungserkennung	Ja (3 Fenster)	
	elektr. Kameraverschluss	1/5 ~ 1/15,000 sec	
	fester Kameraverschluss	1/30 ~ 1/1,000 sec. (60Hz); 1/25 ~ 1/1,000 sec. (50Hz)	
	Flimmerfrei	1/120 sec. (60Hz); 1/100 sec. (50Hz)	
	AGC	Automatisch (benutzerdefiniert)	
	Weißabgleich	AUTO, INDOOR1, INDOOR2, OUTDOOR1, OUTDOOR2, HOLD CURRENT, MANUAL	
	Wide Dynamic Range	Ja	
	Rauschabstand	Rauschabstand Besser als 44dB	
Videokomprimierung	Komprimierung	H.264/MPEG-4/MJPEG 2-fach Stream individuell konfigurierbar	
	Bildaufösung	SXGA (1280x1024); HD720 (1280x720); VGA (640x480); QVGA (320 x 240); QQVGA (160 x112)	
	Bitrate	28K ~ 6M bps	
	Bildfrequenz	18 fps bei SXGA; 26 fps bei HD720; 30fps bei VGA; 30 fps bei QVGA; 30 fps bei QQVGA	
Audio-Eingang	Komprimierung	8 kHz, Mono, PCM	
	Audio-Line-In	unsymmetrisch, 1,4Vp-p, 1Vrms, Anschlussblock	
Audio-Ausgang	Komprimierung	8 kHz, Mono, PCM	
	Audio-Line-Out	unsymmetrisch, 1,4Vp-p, 1Vrms, Anschlussblock	
Alarm	Digitaler Input	1, TTL, Verteilerblock	
	Digitaler Output	1, TTL, Verteilerblock	
Externer I/O	Resetknopf	zurück zur Werkseinstellung	
Gehäuse	Halterungsoptionen	Flächen/Anhang/Wand/Ecken/Mast /Unterputz	
	Ethernetanschluss	Ethernet (10/100 Base-T), RJ-45-Anschluss	
Netzwerk	Protokolle	TCP, UDP, HTTP, HTTPS, DHCP, PPPoE, RTP, RTSP, IPv6, DNS, DDNS, NTP, ICMP, ARP, IGMP, SMTP, FTP, UPnP	
	Webbrowser	Microsoft Internet Explorer 6.0 oder höher	
Software	SDK	ACTi SDK-10000	
	Sicherheit	Passwortschutz, konfigurierbar von Administrator	
Betrieb	Temperaturbereich	-10 °C ~ 50 °C (14 °F ~ 122 °F)	
	Stromversorgung	PoE (IEEE802.3af) mit Class 3	
Strombedarf	Strombedarf	4.8 W (DC 12 V); 6.72 W (PoE)	
	Dimensionen (B x H x T)	130 mm x 99 mm (5.12" x 3.90")	
Maße	Gewicht	350 g (0.7 lb)	
	Zulassungen	Zertifikation CE, FCC	

Zubehöroptionen

Objektiv	Dome-Abdeckung	Halterungssatz	Halterungskonfiguration*
<ul style="list-style-type: none"> f2.4mm F2.0, Board mount, Format 1/3" (Für TCM-3401) 	<ul style="list-style-type: none"> Transparente Abdeckung PDCX-0002 Rauchglas-Abdeckung PDCX-0101 	<ul style="list-style-type: none"> Halterungssatz PMAX-0101 Wandhalter für Domekameras PMAX-0308 Unterputzhalterungs-satz PMAX-1006 Montagebox PMAX-0801 	<ul style="list-style-type: none"> Anhängehalterung Wandhalterung Eckenhalterung Masthalterung Unterputzhalterung

* Muss separat erworben werden. Detailliertere Informationen über Halterungskonfigurationen finden Sie im Abschnitt Zubehör oder übers Internet im Projekt-Planer auf ACTi.com