

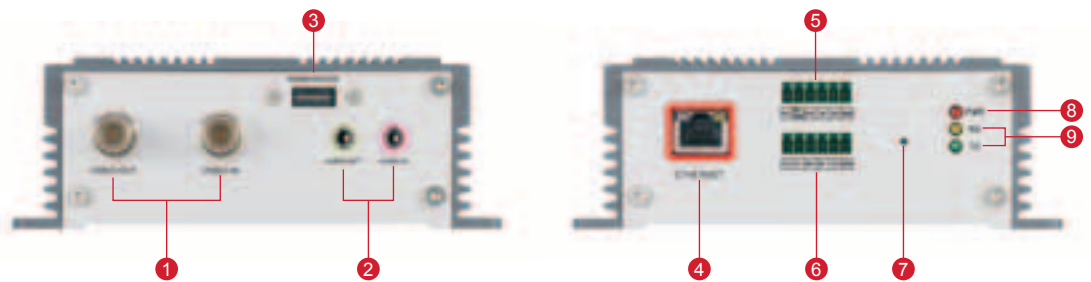


# TCD-2500

H.264 1-Kanal-Video-Server

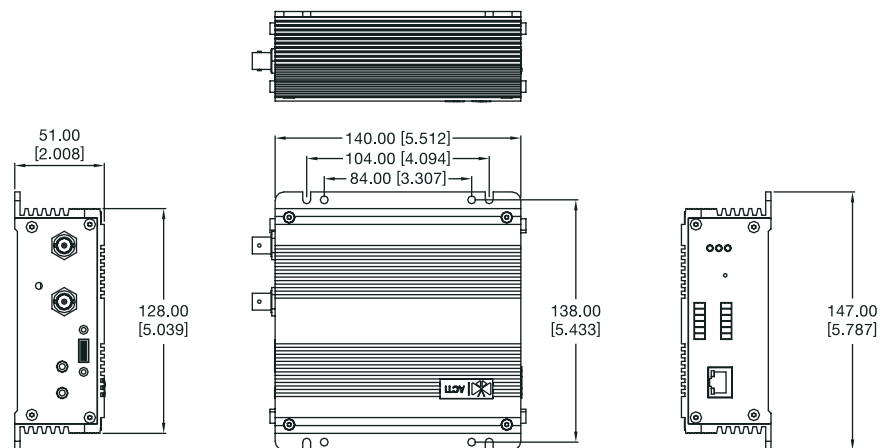


- H.264 / MPEG-4 SP / MJPEG 3-fach Codec mit zwei individuell konfigurierbaren Streams
- CIF- und D1-Auflösung bei 30/25 FPS
- Unterstützt Wide Dynamic Range
- Unterstützt 3D Deinterlace-Funktion
- Unterstützt Schwarzpegel-Erweiterung
- Unterstützt digitale Geräuschreduktion
- Digitaler Zeitcode eingebettet
- 2-Weg-Audio
- Bewegungserkennung, digitaler Eingang (nicht isoliert) / digitaler Ausgang (isoliert)



- |   |                                       |   |   |   |                                 |
|---|---------------------------------------|---|---|---|---------------------------------|
| 1 | Analoger Video Ein- / Ausgang         | 4 | Ethernet-Anschluss                          | 7 | Resetknopf                      |
| 2 | Audio Ein- / Ausgang                  | 5 | Digitaler Ein- / Ausgang                    | 8 | Stromanzeige                    |
| 3 | Einstellungen für seriellen Anschluss | 6 | Serieller Anschluss & DC 12V Stromanschluss | 9 | Anzeige für seriellen Anschluss |

## Maßbild



Einheit: Millimeter (Zoll)

**Produktspezifikationen**

Video-Komprimierung	
Komprimierung	H.264 / MPEG-4 SP / MJPEG Dreifach-Codec mit zwei individuell konfigurierbaren Streams
Bildauflösung	Full D1 (720x480 in NTSC, 720x576 in PAL) CIF (352x240 in NTSC, 352x288 in PAL) QCIF (160x112 in NTSC, 176x144 in PAL)
Bitrate	28K ~ 6M bps
Bildfrequenz	30 fps bei D1 Auflösung (NTSC) 25 fps bei D1 Auflösung (PAL)
Funktionen	
Bewegungserkennung	Ja
Wide Dynamic Range	Ja
Schwarzwert-Erweiterung	3D
Digitale Rauschunterdrückung	Ja
Video-Eingang	
Composite-Eingang	CVBS, 1.0Vp-p mit 75Ω geladen, BNC-Anschluss
Video-Ausgang	
Composite-Ausgang	CVBS, 1.0Vp-p mit 75Ω geladen, BNC-Anschluss
Audio-Eingang	
Komprimierung	8 kHz, Mono, PCM
Audio Line-Eingang	unsymmetrisch, 1,4Vp-p, 1Vrms, 3,5mm-Klinkenstecker
Audio-Ausgang	
Komprimierung	8 kHz, Mono, PCM
Audio Line-Ausgang	unsymmetrisch, 1,4Vp-p, 1Vrms, 3,5mm-Klinkenstecker
Alarm	
Digitaler Eingang	2, TTL, Anschlussblock
Verstärker Ausgang	1, 30Vdc 1A (125Vac 0.5A), Anschlussblock (unterstützt NO/NC Typus)

Fernsteuerung	
Serieller Anschluss	RS-485: Halbduplex, Anschlussblock RS-422: Vollduplex, Anschlussblock RS-232: Vollduplex, Anschlussblock UART (TTL Level)
Externer I/O	
Resetknopf	Zurück zur Werkeinstellung
LED	Systemstatus
Netzwerk	
Ethernetanschluss	Ethernet(10/100 Base-T), RJ-45 Anschluss
Protokolle	TCP, UDP, HTTP, HTTPS, DHCP, PPPoE, RTP, RTSP, IPv6, DNS, DDNS, NTP, ICMP, ARP, IGMP, SMTP, FTP, UPnP
Software	
Webbrowser	Microsoft Internet Explorer 6.0 oder höher
SDK	ACTi SDK-10000
PTZ-Protokolle*	Pelco-D, Pelco-P V1 and V2, Dynacolor, Sony VISCA, American Dynamics
Sicherheit	Passwortschutz, konfigurierbar von Administrator
Betrieb	
Temperaturbereich	-10 °C ~ 50 °C (14 °F ~ 122 °F)
Energie	
Strombedarf	DC 12V±10%
Stromverbrauch	4.7W
Maße	
Dimensionen (B x H x T)	144 mm x 139.5 mm x 50 mm ( 5.67" x 5.49" x 1.97")
Netto-Gewicht	870 g (1.92 lb)
Zulassungen	
Zertifikate	CE, FCC

\* Diese PTZ-Protokolle werden von ACTi NVR und Streaming Explorer unterstützt