

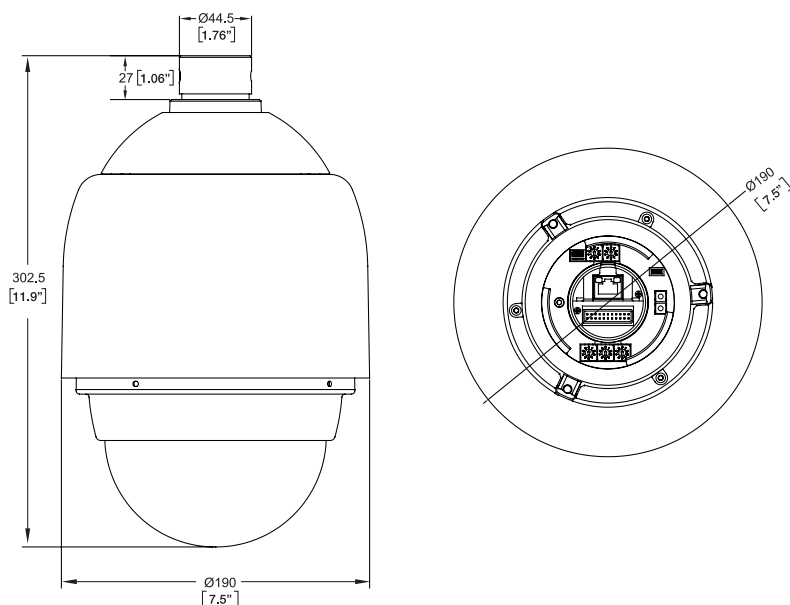


# CAM-6600 Series



- 1/4" EXviewHAD / Progressive CCD Bildsensor
- Tag&Nacht-Funktion mit mechanischem IR-Cut-Filter
- 18x optischer Zoom (CAM-6610) / 35x optischer Zoom (CAM-6630)
- Lichtempfindlichkeit: 0.01 Lux bei F1.4
- MPEG-4 ASP Komprimierung
- CIF- bis D1-Auflösung bei 30/25 FPS
- Multi-Stream mit variabler Bildfrequenz bei gleicher Komprimierung
- Unterstützt Hintergrundlichtkompensation, Auto Blendensteuerung, Weißabgleich
- Bewegungserkennung per Hardware, Digitaler Eingang / Ausgang
- Ausfallsicherheit im Netzwerk und QoS-fähiges Videostreaming (L3)
- Wetterbeständig gemäß IP66
- Flächen-/Anhang-/Wand-/Ecken-/Mast-/Unterputz-Montage

## Maßbild



## Zubehöroptionen

### Dome Abdeckung

- |   |           |
|---|-----------|
| • Transparente Abdeckung (vandalismusbeständig)       | PDCX-1001 |
| • Transparente Abdeckung (nicht vandalismusbeständig) | PDCX-0001 |
| • Rauchglas-Abdeckung (nicht vandalismusbeständig)    | PDCX-0103 |

### Halterungskonfiguration\*

- Anhängelhalterung
- Wandhalterung
- Eckenhalterung
- Masthalterung

\* Muss separat erworben werden. Detailliertere Informationen über Halterungskonfigurationen finden Sie im Abschnitt Zubehör oder übers Internet im Projektplaner auf ACTI.com



# CAM-6600 Series

## Produktspezifikationen

		CAM-6610	CAM-6630
Bild	Sensor	EXview HAD CCD	Progressive CCD
	Sensorgroße	1/4 Zoll	
	Pixelanzahl	768 (H) x 494 (V) (NTSC); 752 (H) x 582 (V) (PAL)	
Min. Lichtempfindlichkeit	Horizontale Auflösung	530 TVL	540 TVL
	Farb-Modus	0.1 Lux (F1.4, 1/4s(NTSC) oder 1/3s (PAL))	0.1 Lux (F1.4, 1/60s(NTSC), 1/50s (PAL))
Objektiv	S/W-Modus	0.01 Lux (F1.4, 1/1s (NTSC) oder 1/1s (PAL), IR ON)	0.01 Lux (F1.4, 1/4s (NTSC) oder 1/3s (PAL), IR ON)
	Brennweite	4.1 ~ 73.8 mm	3.4 ~ 119 mm
	Optischer Zoom	18x	35x
	Blendenverhältnis	F1.4 (Wide), F3.0 (Tele)	F1.4 (Wide), F4.2 (Tele)
	Diagonaler Winkel	48° (W) ~ 2.8° (T)	55.8° (W) ~ 1.7° (T)
	Zoom-Geschwindigkeit	2.1 sec (1x to 18x)	4.6 sec (1x to 35x)
	Digitaler Zoom	1x - 12x variabel	
Synchronisierung	Sync.-System	Intern / Anschlusssperre	
Tag- und Nachtfunktionen	Mechanischer IR-Cut-Filter	Ja	
	Bewegungserkennung	Ja (3 Fenster)	
Funktionen	elektr. Kameraverschluss	1/1 ~ 1/10,000 sec. (NTSC) 1/1 ~ 1/10,000 sec. (PAL)	1/1 ~ 1/30,000 sec.(NTSC) 1/1 ~ 1/30,000 sec.(PAL)
	Bildstabilisator	N/V	Ja
	fester Kameraverschluss	Ja	
	Auto Slow Shutter	Ja	
	BLC	An / Aus	
	AGC	Auto / Manuell	
	Automatische Belichtungskontrolle	Automatisch / Manuell / Belichtungskompensation	Automatisch / Manuell / IRIS Offset
	Belichtungskompensation	-10.5 ~ +10.5 dB	IRIS OFFSET (000 ~ 100 Schritte)
	Weißabgleich	Auto / Manuell	
	Kamera-ID	max. 20 Zeichen	
	Anzahl an Presets	256 Presets	
	Automatische Blendensteuerung	Auto / Manuell	
	Sequenzgruppen	8	
	Autom. Schwenken (Patrouille)	4	
	Zeitplan	Ja	
	Privacy Mask	24	8
	Cruise-Modus	4	
Absolute Position	Ja	Ja*	
Wide Dynamic Range	N/V	Ja	
Rauschabstand	Rauschabstand Besser als 50 dB (AGC aus)		
Schwenken / Neigen	Manuelle Geschwindigkeit	Schwenken Neigen	1° ~ 90°/sec.
	Preset-Geschwindigkeit	Schwenken Neigen	5° ~ 400°/sec.
	Preset-Genauigkeit	Schwenken	0.225°
		Neigen	0.45°
Bewegungsbereich	Schwenken	360° endlos	
	Neigen	-10° ~ 100° (190° im Bildreh-Modus)	
Video (Komprimierung)	Komprimierung	MPEG-4 ASP konform	
	Bildaufklärung	Full D1 (720 x 480 in NTSC, 720 x 576 in PAL); CIF (352 x 240 in NTSC, 352 x 288 in PAL); QCIF (160 x 112 in NTSC, 176 x 144 in PAL)	
	Bitrate	28K ~ 3M bps	
	Bildfrequenz	30 fps bei D1-Auflösung (NTSC); 25 fps bei D1-Auflösung (PAL)	
Video-Ausgang	Multi-stream	bis zu 4 konfigurierbare Framerate-/Bitrate-Streams für Vorschau und Aufnahme	
Alarm	Composite Output	CVBS, 1.0Vp-p mit 75Ω geladen, BNC-Anschluss	
	Digitaler Eingang	8, TTL, Anschlussblock (optional)	
Gehäuse	Digitaler Ausgang	1, TTL, Anschlussblock (optional)	
	IP66 konform	Wetterbeständiges Gehäuse gemäß IP66	
	Vandalismusbeständig	Ja (Abdeckung mit Option für Vandalismussicherheit)	
Netzwerk	Halterungsoptionen	Flächen/Anhang**/Wand**/Ecken**/Mast**	
	LAN-Anschluss	Ethernet (10/100 Base-T), RJ-45-Anschluss	
	WAN-Anschluss	Ethernet (10/100 Base-T), RJ-45-Anschluss	
Software	Protokolle	TCP, UDP, IP, HTTP, DHCP, PPPoE, RTP, RTSP, FTP, SMTP, DNS, DDNS, NTP, ICMP, IGMP, ARP	
	Webbrowser	Microsoft Internet Explorer 6.0 oder höher	
Betrieb	SDK	ACTI SDK-10000	
	Sicherheit	Passwortschutz, konfigurierbar von Administrator	
Stromversorgung	Temperaturbereich	-45 °C ~ 50 °C (-49 °F ~ 122 °F)	
	Strombedarf	AC 24V	
Maße	Stromverbrauch	65 W (mit Heizung an)	
	Dimensionen (B x H x T)	172 mm x 302.5 mm (6.7" x 11.9"); 190 mm x 302.5 mm (7.5" x 11.9") mit Sonnenschutz	
Zulassungen	Gewicht	5,800 g (12.9 lb)	
	Zertifikate	CE, FCC, IP66	

\* Es wird nur für Schwenken und Neigen eine absolute Position unterstützt.

\*\* Muss separat erworben werden. Detailliertere Informationen über Halterungskonfigurationen finden Sie im Abschnitt Zubehör oder übers Internet im Projektplaner auf ACTI.com