



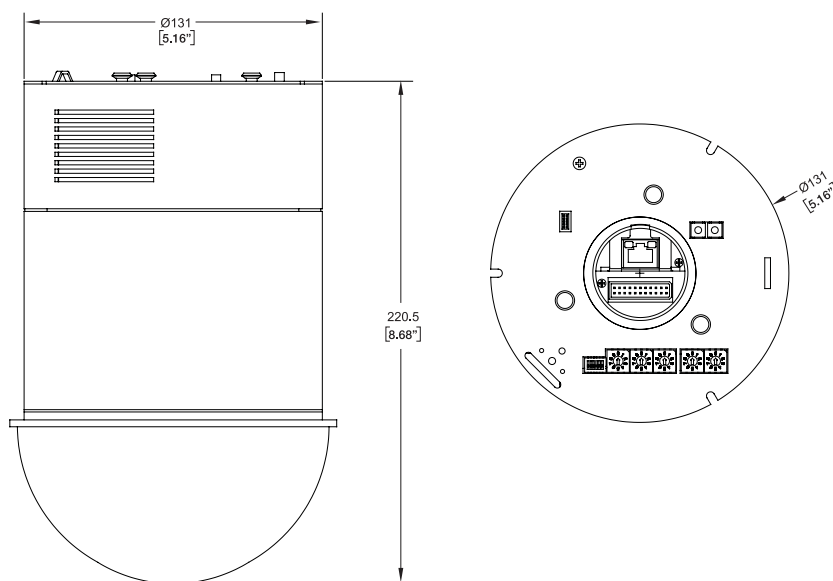
# CAM-6510

MPEG-4 ASP High Speed Dome  
(Inneneinsatz) mit 2-Wege-Audio



- 1/4" EXviewHAD
- Tag&Nacht-Funktion mit mechanischem IR-Cut-Filter
- 18x optischer Zoom
- Lichtempfindlichkeit: 0.01 Lux bei F1.4
- MPEG-4 ASP Komprimierung
- CIF- bis D1-Auflösung bei 30/25 FPS
- Multi-Stream mit variabler Bildfrequenz bei gleicher Komprimierung
- Unterstützt Hintergrundlichtkompensation, Auto Blendensteuerung, Weißabgleich
- Bewegungserkennung per Hardware, Digitaler Eingang / Ausgang
- Ausfallsicherheit im Netzwerk und QoS-fähiges Videostreaming (L3)
- Flächen-/Anhang-/Wand-/Ecken-/Mast-/Unterputz-Montage

## Maßbild



## Zubehöroptionen

Dome-Abdeckung	Halterungssatz	Halterungskonfiguration*
<ul style="list-style-type: none"> <li>• Transparente Abdeckung (vandalismusbeständig) PDCX-1000</li> <li>• Transparente Abdeckung (nicht vandalismusbeständig) PDCX-0102</li> <li>• Rauchglas-Abdeckung (nicht vandalismusbeständig) PDCX-0100</li> </ul>	<ul style="list-style-type: none"> <li>• Halterungssatz* PDCX-0107</li> <li>• Einbau-Deckenhalterung PDCX-1007</li> </ul>	<ul style="list-style-type: none"> <li>• Anhängehalterung</li> <li>• Wandhalterung</li> <li>• Eckenhalterung</li> <li>• Masthalterung</li> <li>• Unterputzhalterung</li> </ul>

\* Muss separat erworben werden. Detailliertere Informationen über Halterungskonfigurationen finden Sie im Abschnitt Zubehör oder übers Internet im Projektplaner auf ACTI.com



# CAM-6510

## Produktspezifikationen

		CAM-6510		
Bild	Sensor	EXview HAD CCD		
	Sensorgöße	1/4 Zoll		
	Pixelanzahl	768 (H) x 494 (V) (NTSC); 752 (H) x 582 (V) (PAL)		
	Horizontale Auflösung	530 TVL		
Min. Lichtempfindlichkeit	Farb-Modus	0.7 Lux (F1.4, 1/4s(NTSC) oder 1/3s (PAL))		
	S/W-Modus	0.01 Lux (F1.4, 1/4s (NTSC) oder 1/3s (PAL), IR ON)		
Objektiv	Brennweite	4.1 ~ 73.8 mm		
	Optischer Zoom	18x		
	Blendenverhältnis	F1.4(Wide), F3.0(Tele)		
	Diagonaler Winkel	48° (W) ~ 2.8° (T)		
	Zoom-Geschwindigkeit	2.1sec(1x to 18x)		
	Digitaler Zoom	1x - 12x variabel		
Synchronisierung	Sync.-System	Intern / Anschlusssperre		
Tag- und Nachtfunktionen	Mechanischer IR-Cut-Filter	Ja		
	Bewegungserkennung	Ja (3 Fenster)		
	elektr. Kameraverschluss	1/1 ~ 1/10,000 sec. (NTSC) 1/1 ~ 1/10,000 sec. (PAL)		
	Fester Kameraverschluss	Ja		
	Auto Slow Shutter	Ja		
	BLC	An / Aus		
	AGC	Auto / Manuell		
	Automatische Belichtungskontrolle	Automatische-/Manuelle-/Belichtungskompensation		
	Belichtungskompensation	-10.5 - +10.5dB (15 Stufen)		
	Weißabgleich	Automatisch/Manuell		
Funktionen	Kamera-ID	max. 20 Zeichen		
	Anzahl an Presets	256 Presets		
	Automatische Blendensteuerung	Automatisch/Manuell		
	Sequenzgruppen	8		
	Autom. Schwenken (Patrouille)	4		
	Zeitplan	Ja		
	Privacy Mask	24		
	WDR	N/V		
	Absolute Position	Ja		
	Cruise-Modus	1		
	Rauschabstand	Rauschabstand	Besser als 50 dB (AGC aus)	
	Schwenken / Neigen	Manuelle Geschwindigkeit	Schwenken	1° ~ 90° / sec.
			Neigen	
		Preset-Geschwindigkeit	Schwenken	5° ~ 400° / sec
Neigen				
Preset-Genauigkeit		Schwenken	0.225°	
		Neigen		0.45°
Bewegungsbereich	Schwenken	360° endlos		
	Neigen		-10° ~ 100° (190° im Bildreh-Modus)	
Video (Komprimierung)	Komprimierung	MPEG-4 ASP konform		
	Bildaufösung	Full D1 (720 x 480 in NTSC, 720 x 576 in PAL); CIF (352 x 240 in NTSC, 352 x 288 in PAL); QCIF (160 x 112 in NTSC, 176 x 144 in PAL)		
	Bitrate	28 K ~ 3 M bps		
	Multi-stream	bis zu 4 konfigurierbare Framerate-/Bitrate-Streams für Vorschau und Aufnahme		
Video-Ausgang	Composite Output	CVBS, 1.0Vp-p mit 75Ω geladen, BNC-Anschluss		
Alarm	Digitaler Eingang	8, TTL, Anschlussblock (optional)		
	Digitaler Ausgang	1, TTL, Anschlussblock (optional)		
Gehäuse	Vandalismusbeständig	Ja (Abdeckung mit Option für Vandalismussicherheit)		
	Halterungsoptionen	Flächen/Anhang/Wand/Ecken/Mast /Unterputz		
Netzwerk	LAN-Anschluss	Ethernet (10/100 Base-T), RJ-45-Anschluss		
	WAN-Anschluss	Ethernet (10/100 Base-T), RJ-45-Anschluss		
	Protokolle	TCP, UDP, IP, HTTP, DHCP, PPPoE, RTP, RTSP, FTP, SMTP, DNS, DDNS, NTP, ICMP, IGMP, ARP		
Software	Webbrowser	Microsoft Internet Explorer 6.0 oder höher		
	SDK	ACTI SDK-10000		
Betrieb	Sicherheit	Passwortschutz, konfigurierbar von Administrator		
	Temperaturbereich	0 °C ~ 40 °C (32 °F ~ 104 °F)		
Stromversorgung	Strombedarf	AC 24V ±20%		
	Stromverbrauch	20 W		
Maße	Dimensionen (B x H x T)	131 mm x 226 mm (5.2" x 8.9")		
	Gewicht	1,600 g (3.5 lb)		
Zulassungen	Zertifikate	CE, FCC		

\* Muss separat erworben werden. Detailliertere Informationen über Halterungskonfigurationen finden Sie im Abschnitt Zubehör oder übers Internet im Projektplaner auf ACTI.com